

5223979-2 ✓ 有效

Z-PACK 2mm HM

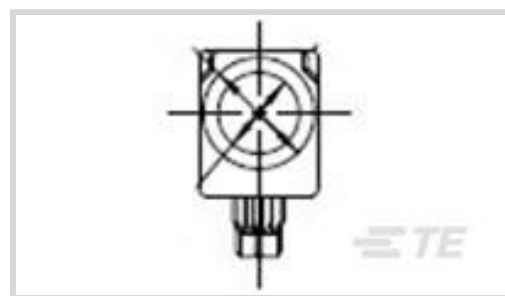
TE 内部编号 5223979-2

Backplane Guide Hardware, Guide Socket Module, Z-PACK 2mm HM

[在 TE 官网查看>](#)



连接器 > PCB 连接器 > 背板连接器 > 背板引导硬件



连接器引导硬件类型: **导套模块**

## 产品特性

### 产品类型特性

连接器引导硬件类型	导套模块
-----------	------

### 结构特性

PCB 安装方向	直角
----------	----

### 主体特性

导轨元件电镀材料表面涂层处理	钝化
----------------	----

导轨元件基材	锌合金
--------	-----

### 机械附件

螺丝/孔螺纹尺寸	M3 x .5
----------	---------

### 尺寸

导轨长度	34.2 mm[1.346 in]
------	-------------------

螺纹长度	16.75 mm[.66 in]
------	------------------

## 产品合规性

[如需合规文档，请访问 TE 官网产品页面。>](#)

欧盟RoHS指令2011/65/EU	符合
--------------------	----

欧盟ELV指令2000/53/EC	符合
-------------------	----

中国电器电子产品有害物质限制使用管理办法 (China RoHS 2, 工业和信息化部携七部委2016年第32号令)	没有超出阈值的受限材料
--	-------------

欧盟REACH法规(EC) No. 1907/2006	欧洲化学品管理局最新发布的SVHC候选清单: 2023年6月 (235) SVHC候选清单的声明更新至: 2023年6月 (235) 不含REACH SVHC
-----------------------------	---

### 卤素含量

低卤素 - 每种均质材料的 Br、Cl、F、I < 900 ppm。也不含 BFR/CFR/PVC

### 焊接工艺能力

不适合采用焊接工艺

#### 产品合规免责声明

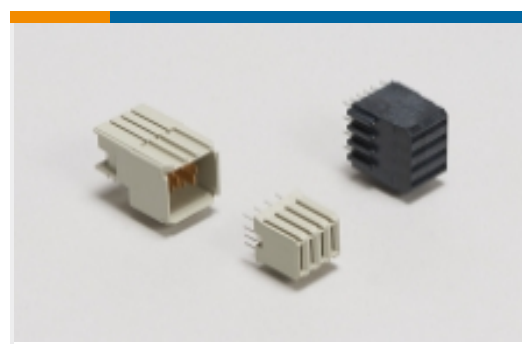
此信息基于对供应商的合理调查以及TE对供应商提供的信息的现有认知。此信息可能发生变化。经TE确认符合欧盟RoHS的产品编号，产品均质材料中铅、六价铬、汞、PBB、PBDE、DEHP、BBP、DBP和DIBP的最大浓度不超过0.1%，镉的最大浓度不超过0.01%或符合指令2011/65/EU(RoHS2)及其修订指令规定的豁免。根据2011/65/EU指令要求电子电气产品需要进行CE标识。元器件产品通常无需进行CE标识。经TE确认符合欧盟ELV指令的产品编号，产品均质材料中，铅、六价铬和汞的最大浓度不超过0.1%，镉的最大浓度不超过0.01%（按重量计算），或符合指令2000/53/EC(ELV)附录中规定的豁免。关于欧盟REACH法规，TE目前提供的此产品编号的物品中高度关注物质(SVHC)的信息是基于欧洲化学品管理局(ECHA)最新发布的“物品中物质的要求指南”，链接如下：<https://echa.europa.eu/guidance-documents/guidance-on-reach>

## 配套部件

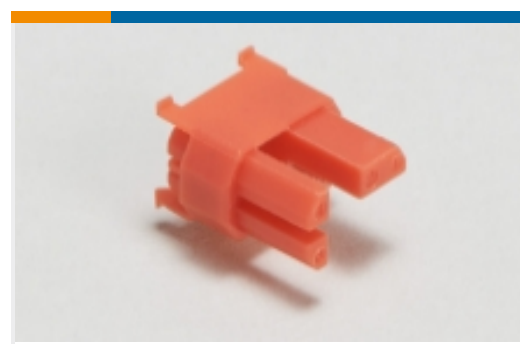


## 该系列中的其他产品 | Z-PACK 2mm HM

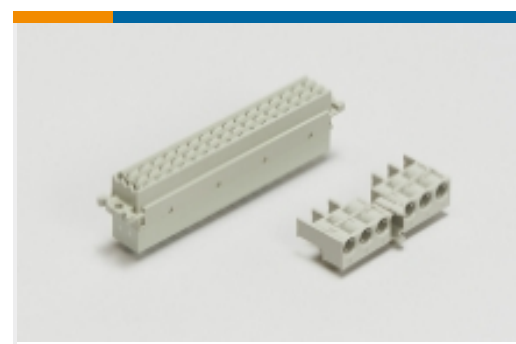




背板电源连接器(6)



背板编码密钥(60)

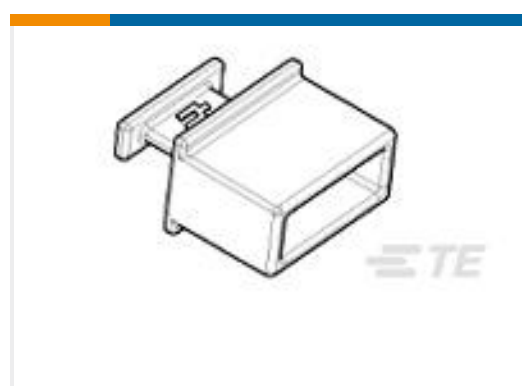


背板连接器壳体(4)



高速背板连接器(1)

## 客户还购买了

TE 产品编号2227838-7  
2X12 ZSFP+ CONNECTOR ASSEMBLYTE 产品编号2227669-1  
zQSFP+ STACKED RECEPTACLE ASSEMBLY 2X1TE 产品编号1-6450160-0  
MBXL R/A RCPT 2P+24S+2PTE 产品编号2170288-1  
1X4 CAGE ASSEMBLY, THRU BEZEL, QSFPTE 产品编号1888810-2  
EMI/Dust Cover,XFP And QSFPTE 产品编号2170775-4  
CAGE ASSY, 1X4, QSFP28, GASKET, HS, LPTE 产品编号2007400-1  
SFP+ 1x2 Cage Assy with Light PipeTE 产品编号2143313-2  
IMP100S,H,RA2P16C,LG,OEWS39,4.9TE 产品编号2149782-1  
STRADA Whisper Guide Module

## 文档

### 产品图纸

UPM GUIDE MODULE

英文版本

### CAD 文件

3D PDF

3D

### 下载查看

[ENG\\_CVM\\_CVM\\_5223979-2\\_1.2d\\_dxf.zip](#)



英文版本

**下载查看**

[ENG\\_CVM\\_CVM\\_5223979-2\\_1.3d\\_igs.zip](#)

英文版本

**下载查看**

[ENG\\_CVM\\_CVM\\_5223979-2\\_1.3d\\_stp.zip](#)

英文版本

下载CAD文件代表我接受和同意 [使用条款](#)。

---

**产品规格**

**工程报告**

英文版本

---

**产品环境合规性**

[MD\\_5223979-2\\_03262014544\\_dmtec](#)

英文版本

[MD\\_5223979-2\\_03262014544\\_dmtec](#)

英文版本