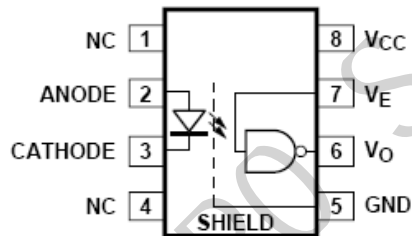


**特性:**

兼容各品牌的 6N137 HCPL2601 HCPL2611  
 高速: **10 MBd**  
**LSTTL/TTL**兼容  
 低输入电流: **7.5mA**  
 工作温度: **-40°C to +85°C**  
 封装形式: **8-Pin**

**应用:**

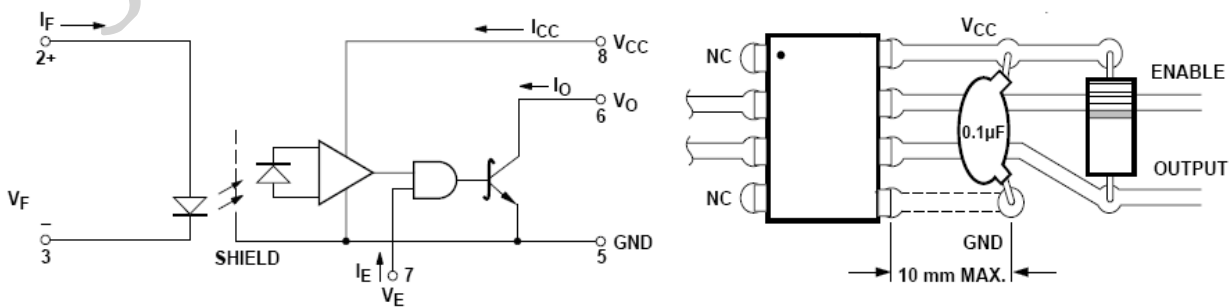
线路接收器隔离  
 电脑-外围电路界面  
 微处理器系统界面  
 A/D, D/A转换的数字信号隔离  
 开关电源  
 仪器的输入/输出隔离  
 消除接地回路的噪声  
 替代脉冲变压器  
 马达驱动器中的高压三极管隔离  
 高速逻辑系统的隔离

**功能图:**

**真值表 (正逻辑)**

LED	$V_E$	$X_Q$
ON	H	L
OFF	H	H
ON	L	H
OFF	L	H
ON	NC	L
OFF	NC	H

**概述:**

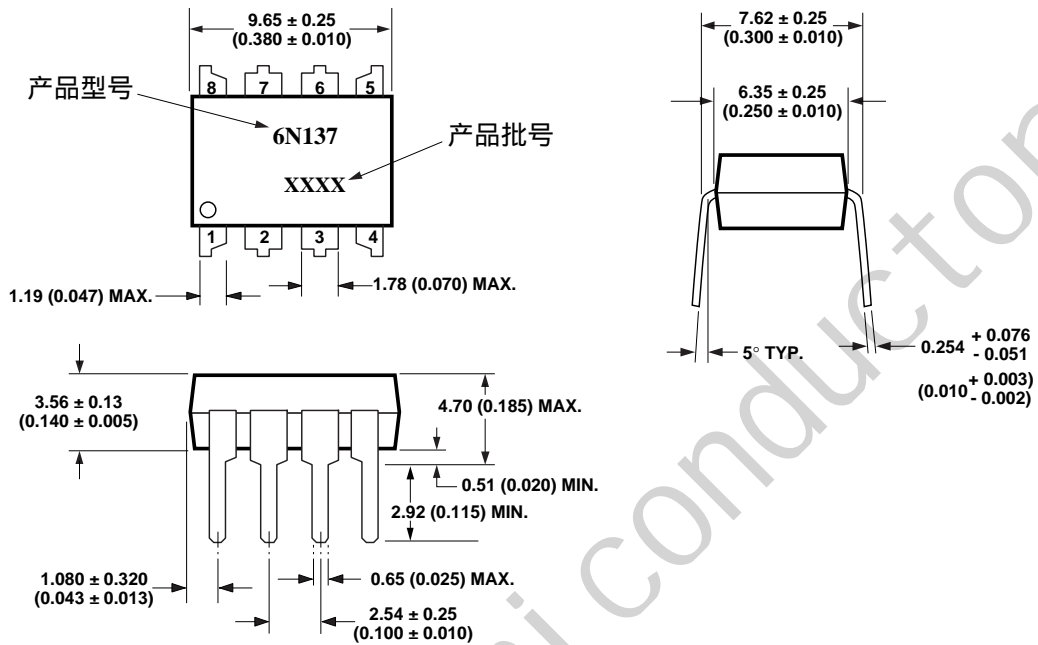
6N137 HCPL2601 HCPL2611电耦合器由一个高发射强度的红外发光二极管和一个高速高增益的光敏检测集成电路组成。

**电路图:**


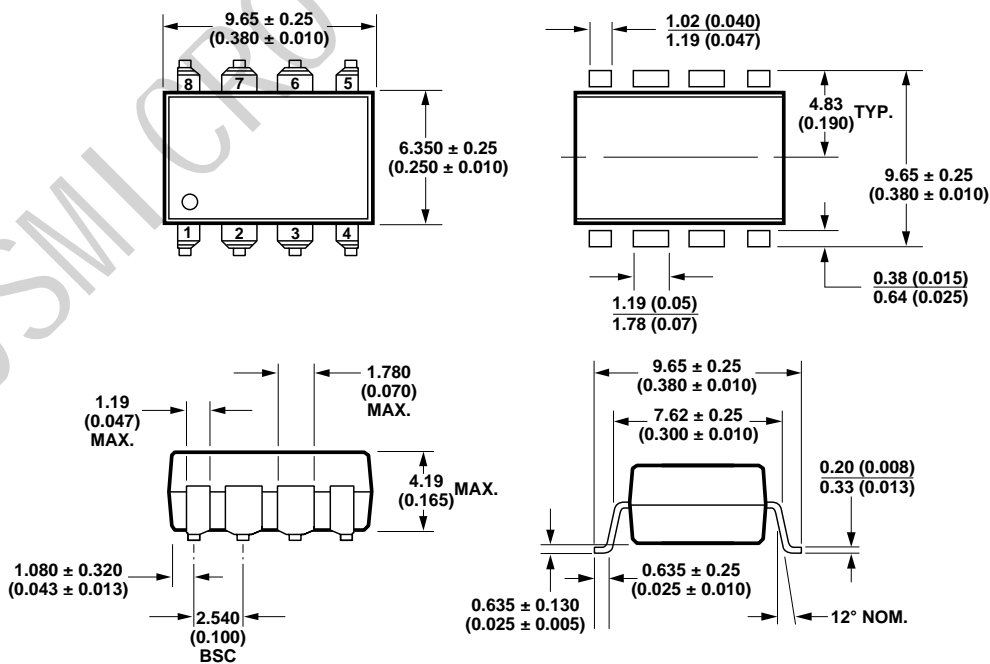
\* 推荐在5、8引脚间连接一个0.1  $\mu\text{F}$ 的旁路电容, 从电容引脚到管脚的线长不应超过10mm

外形图: 单位为 毫米 (英寸)

8-Pin DIP



8-Pin SMD



## 最大极限值

参数	符号	Min.	Max.	单位
贮藏温度	$T_S$	-55	125	$^{\circ}\text{C}$
工作温度	$T_A$	-40	85	$^{\circ}\text{C}$
输入正向电流	$I_F$		20	mA
输入反向电压	$V_R$		5	V
电源电压 (最大1分钟)	$V_{CC}$		7	V
输入选通电压 (不大于 $V_{CC}$ 加500mV)	$V_E$		$V_{CC} + 0.5$	V
输入选通电流	$I_E$		5	mA
输出集电极电流	$I_O$		50	mA
输出集电极电压	$V_O$		7	V
输出集电极功耗	$P_O$		85	mW

## 推荐工作条件

参数	符号	Min.	Max.	单位
输入电流, 低电平	$I_{FL}$	0	250	$\mu\text{A}$
输入电流, 高电平	$I_{FH}$	7.5	15	mA
电源电压	$V_{CC}$	4.5	5.5	V
低电平选通电压	$V_{EL}$	0	0.8	V
高电平选通电压	$V_{EH}$	2.0	$V_{CC}$	V
工作温度	$T_A$	-40	85	$^{\circ}\text{C}$
带负载(在 $R_L = 1\text{ k}\Omega$ )	N		5	TTL负载
输出上拉电阻	$R_L$	330	4 k	$\Omega$

 电学参数 (工作条件:  $T_A = -40^{\circ}\text{C}$  to  $+85^{\circ}\text{C}$ ; 典型值条件为:  $T_A = 25^{\circ}\text{C}$ ,  $V_{CC} = 5\text{ V}$ )

参数	符号	Min.	Typ.	Max.	单位	测试条件
高电平输出电流	$I_{OH}$		5.5	100	$\mu\text{A}$	$V_{CC} = 5.5\text{ V}$ $V_E = 2.0\text{ V}$ $V_O = 5.5\text{ V}, I_F = 250\mu\text{A}$ $V_O = 0.6\text{ V}, I_{OL}(\text{Sinking}) = 13\text{ mA}$ $I_F = 5\text{ mA}, I_{OL}(\text{Sinking}) = 13\text{ mA}$
输入门槛电流	$I_{TH}$		3.0	5.0	mA	
低电平输出电压	$V_{OL}$		0.35	0.6	V	
高电平电源电流	$I_{CCH}$		7.0	10.0	mA	$V_E = 0.5\text{ V}, V_{CC} = 5.5\text{ V}$ $I_F = 0\text{ mA}$ $I_F = 10\text{ mA}$
低电平电源电流	$I_{CCL}$		9.0	13.0	mA	
高电平选通电流	$I_{EH}$		-0.7	-1.6	mA	$V_{CC} = 5.5\text{ V}, V_E = 2.0\text{ V}$
低电平选通电流	$I_{EL}$		-0.9	-1.6	mA	$V_{CC} = 5.5\text{ V}, V_E = 0.5\text{ V}$
高电平选通电压	$V_{EH}$	2.0			V	
低电平选通电压	$V_{EL}$			0.8	V	
输入正向电压	$V_F$		1.4	1.75	V	$I_F = 10\text{ mA}$
输入反向电压	$V_R$	5			V	$I_R = 10\mu\text{A}$

开关特性(AC) (工作条件:  $T_A = -40^{\circ}\text{C}$  to  $+85^{\circ}\text{C}$ ,  $V_{CC} = 5\text{V}$ ,  $I_F = 7.5\text{mA}$ ; 典型值条件为:  $T_A = 25^{\circ}\text{C}$ ,  $V_{CC} = 5\text{V}$ )

参数	符号	Min.	Typ.	Max.	单位	测试条件		
高电平输出延迟时间	$t_{PLH}$		50	100	ns	$R_L = 350\Omega$ , $C_L = 15\text{pF}$		
低电平输出延迟时间	$t_{PHL}$		60	100	ns			
脉宽	$ t_{PHL} - t_{PLH} $			40	ns			
上升时间(10-90%)	$t_r$		30		ns			
下降时间(90-10%)	$t_f$		10		ns			
$V_{EH}$ to $V_{EL}$ 选通延迟	$t_{ELH}$		30		ns	$R_L = 350\Omega$ , $C_L = 15\text{pF}$ $V_{EL} = 0\text{V}$ , $V_{EH} = 3\text{V}$		
$V_{EL}$ to $V_{EH}$ 选通延迟	$t_{EHL}$		20		ns			
共模瞬态抑制比 (输出低电平)	6N137	$C_{MH}$				$V/\mu\text{s}$	$I_F = 0\text{mA}$ , $V_{OH} = 2.0\text{V}$ , $T_A = 25^{\circ}\text{C}$ , $R_L = 350\Omega$ ,	
	HCPL2601		5000			$V/\mu\text{s}$		$V_{CM} = 50\text{Vp-p}$
	HCPL2611		10000			$V/\mu\text{s}$		$V_{CM} = 400\text{Vp-p}$
	HCPL2611		15000			$V/\mu\text{s}$		$V_{CM} = 400\text{Vp-p}$ 图8
共模瞬态抑制比 (输出高电平)	6N137	$C_{ML}$				$V/\mu\text{s}$	$I_F = 7.5\text{mA}$ , $V_{OH} = 0.8\text{V}$ , $T_A = 25^{\circ}\text{C}$ , $R_L = 350\Omega$ ,	
	HCPL2601		5000			$V/\mu\text{s}$		$V_{CM} = 50\text{Vp-p}$
	HCPL2611		10000			$V/\mu\text{s}$		$V_{CM} = 400\text{Vp-p}$
	HCPL2611		15000			$V/\mu\text{s}$		$V_{CM} = 400\text{Vp-p}$ 图8

隔离特性 (典型值条件为:  $T_A = 25^{\circ}\text{C}$ )

参数	符号	Min.	Typ.	Max.	单位	试验条件
输入-输出间漏电流	$I_{LO}$			1	$\mu\text{A}$	45% RH, $t = 5\text{s}$ , $V_{LO} = 3\text{kV dc}$
输入-输出间隔离电压	$V_{ISO}$	5000			$\text{V rms}$	RH $\leq 50\%$ , $t = 1\text{min}$
输入-输出间隔离电阻	$R_{LO}$		$10^{12}$		$\Omega$	$V_{LO} = 500\text{V dc}$
输入-输出间隔离电容	$C_{LO}$		0.6		pF	$f = 1\text{MHz}$

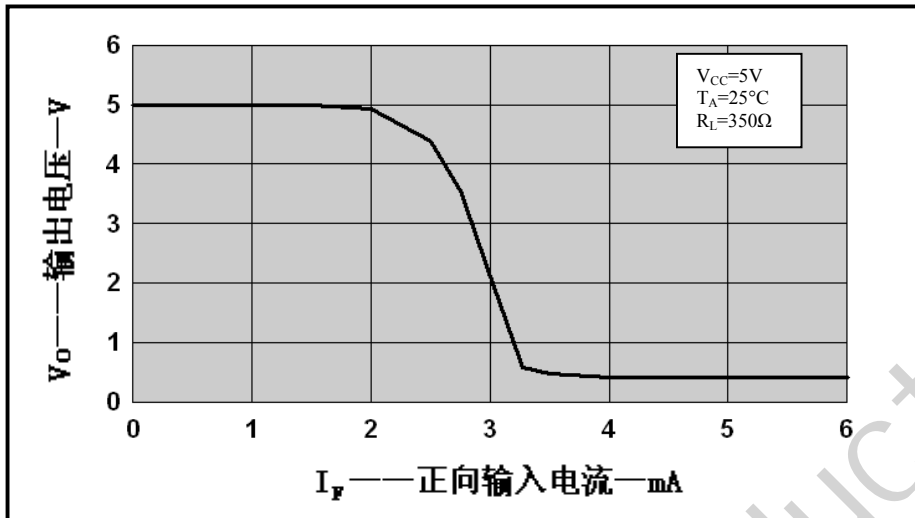


图1.输出电压与输入电流的典型曲线

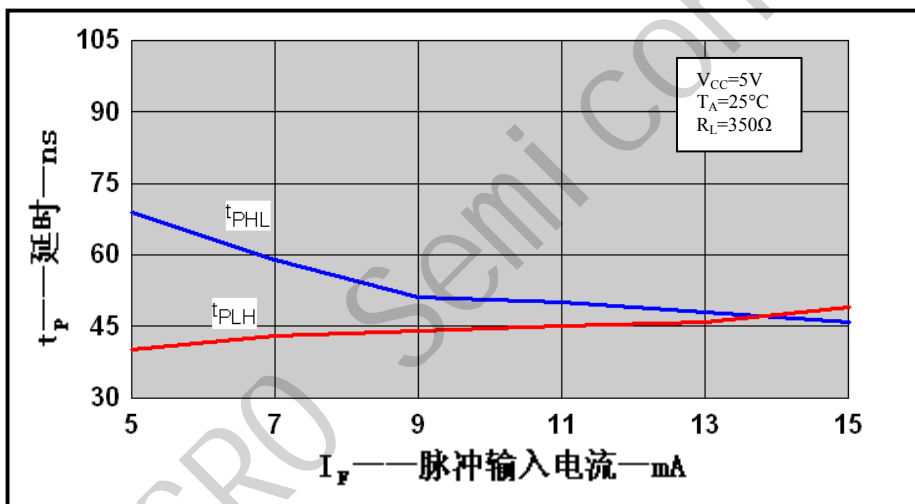


图2.延迟与脉冲电流的关系

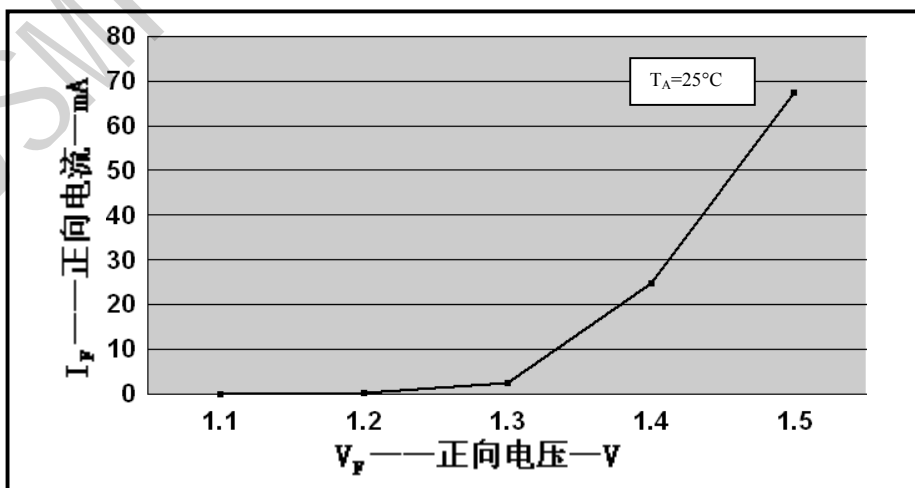


图3.典型输入二极管正向特性

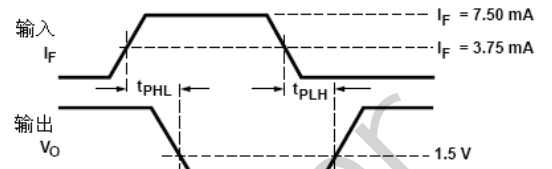
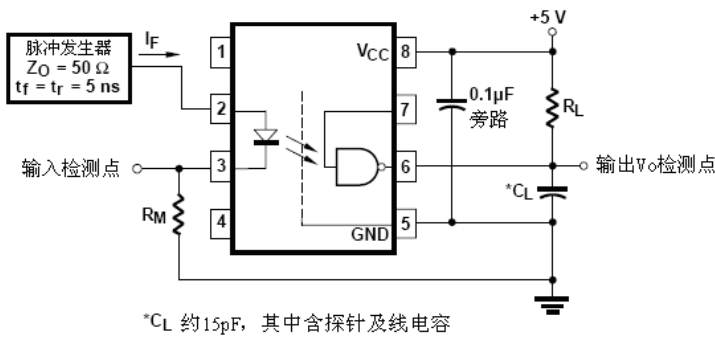
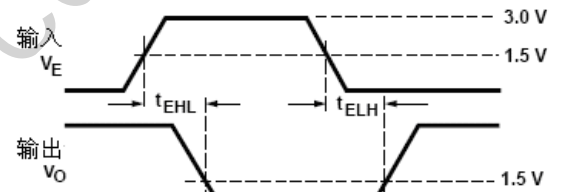
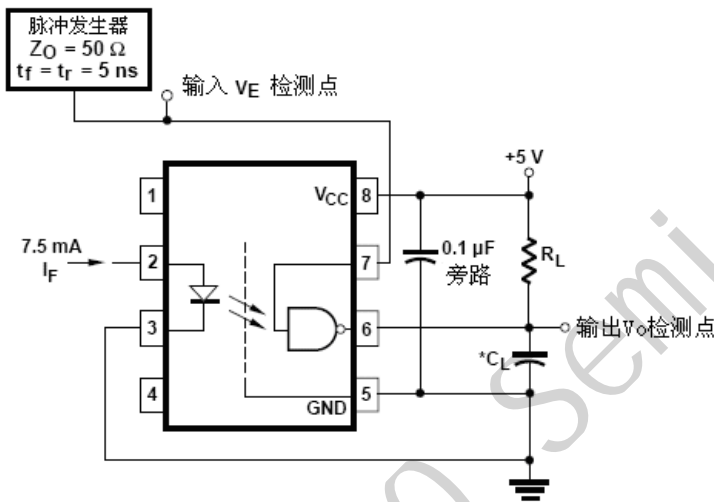
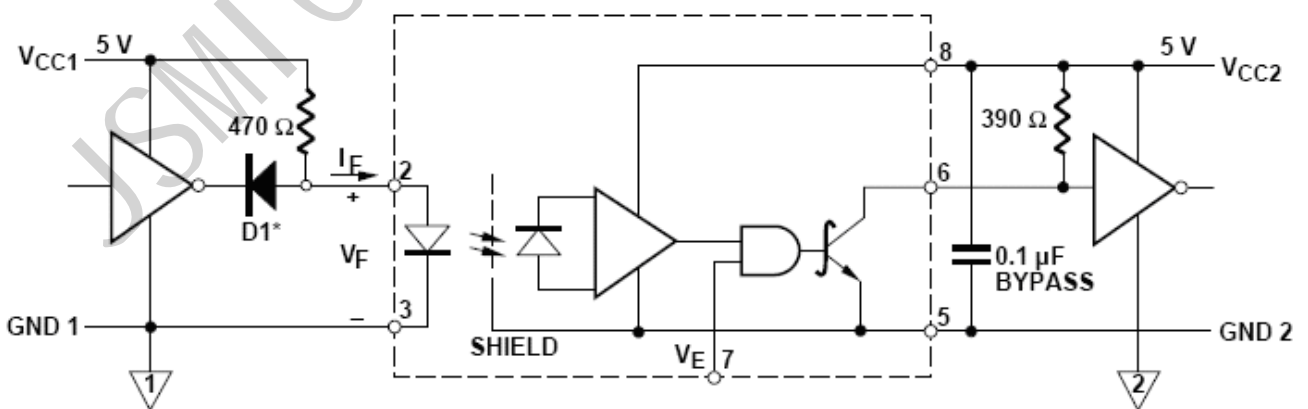

 图4.  $t_{PHL}$ 与 $t_{PLH}$ 测试电路

 图5.  $t_{EHL}$ 与 $t_{ELH}$ 测试电路


图6.推荐TTLALSTTL to TTLALSTTI 界面电路

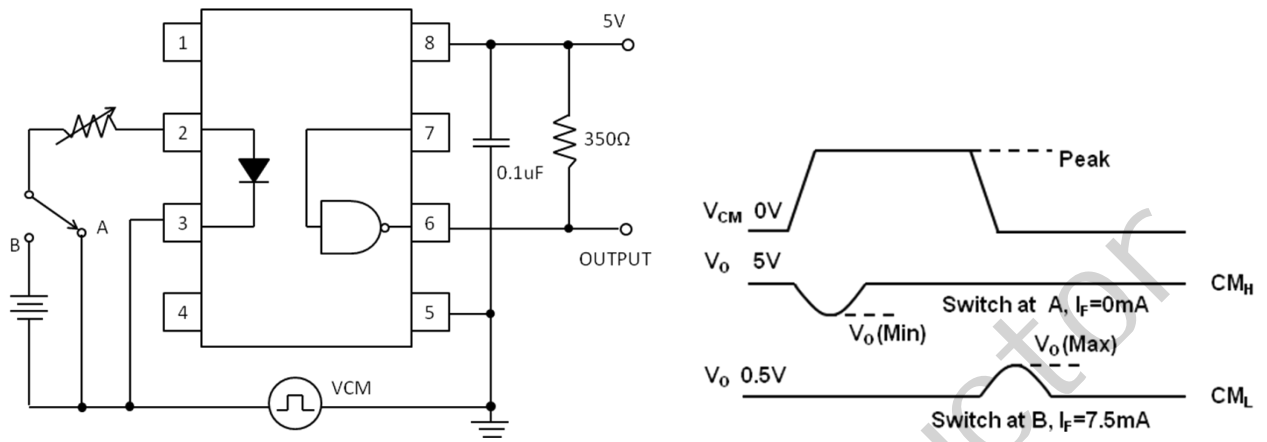


图7. 共模抑制测试电路

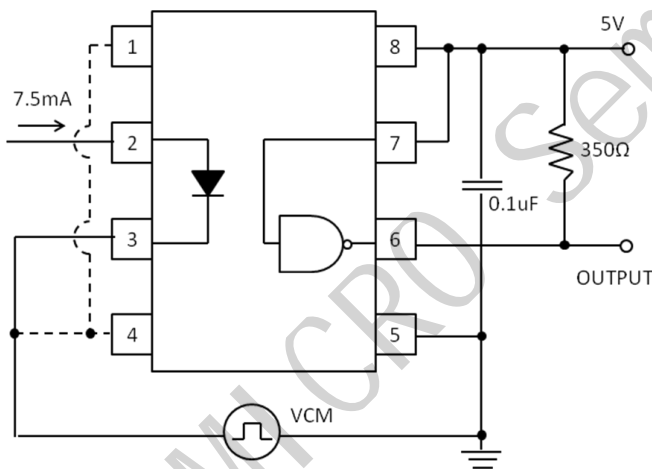


图8. HCPL2611共模抑制测试电路