

## 一、概述

JSM4054R是恒流/恒压座充充电器芯片，主要应用于单节锂电池充电。无需外接检测电阻，其内部为MOSFET结构，因此无需外接反向二极管。

JSM4054R在大功率和高环境温度下可以自动调节充电电流以限制芯片温度。它的充电电压固定在4.2V，充电电流可以通过外置一个电阻器进行调节。当达到浮充电压并且充电电流下降到设定电路的1/10时，JSM4054R自动终止充电过程。当输入电压移开之后，JSM4054R自动进入低电流模式，从电池吸取少于2uA的电流。当JSM4054R进入待机模式时，供电电流小于25uA。

JSM4054R还可以监控充电电流，具有电压检测、自动循环充电的特性，并且具有一个指示管脚指示充电终止状态和输入电压状态。

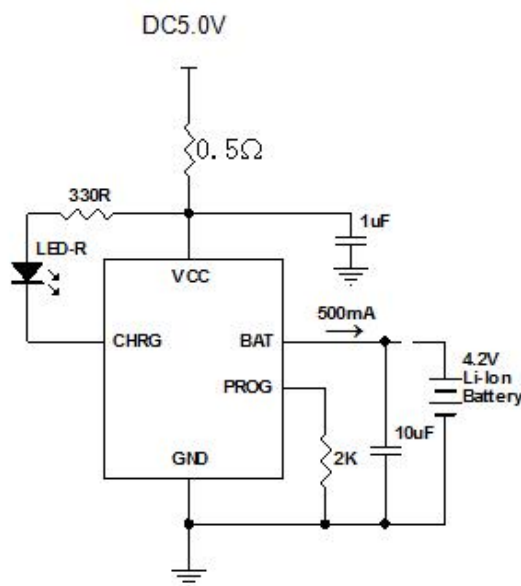
## 二、特性

- 可达500mA的可编程充电电流
- 无需外接MOSFET、检测电阻、反向二极管
- 恒流/恒压模式操作，具有热保护功能
- 可通过USB端口为锂电池充电
- 具有1%精度的预设充电电压
- 待机模式下电流为20uA
- 2.9V涓流充电电压
- 软启动限制了浪涌电流
- 采用SOT23-5封装

## 三、产品应用

- 手机、掌上电脑、MP3播放器
- 蓝牙耳机

## 四、应用线路



## 五、管脚图及功能说明

 <p style="text-align: center;">SOT23-5</p>	符号	名称	功能说明
	1	CHRG	充电指示端
	2	GND	地
	3	BAT	充电电流输出端
	4	VCC	电源输入端
	5	PROG	外部编程充电电流端

## 六、绝对最大额定值

参数	符号	额定值	单位
输入电源电压	$V_{CC}$	7	V
PROG 电压	$V_{PROG}$	$V_{CC}+0.3$	V
BAT 电压	$V_{BAT}$	7	V
CHRG 电压	$V_{CHRG}$	7	V
BAT 短路		Continuous	
热阻	$\theta_{JA}$	250	$^{\circ}C/W$
BAT 电流	$I_{BAT}$	500	mA
PROG 电流	$I_{PROG}$	800	$\mu A$
最高结温	$T_J$	110	$^{\circ}C$
储藏温度	$T_S$	-65 to +125	$^{\circ}C$
焊接温度（不超过 10 秒）		260	$^{\circ}C$

- 充电电流外部编程：PROG（引脚 5）：恒流充电电流设置和充电电流监测端。从 PROG 管脚连接一个外部电阻到地端可以对充电电流进行编程。在预充电阶段，此管脚的电压被调制在 0.1V；在恒流充电阶段，此管脚的电压被固定在 1V。在充电状态的所有模式，测量该管脚的电压都可以根据下面的公式来估算充电电流：

**Rprog电阻和充电电流Ibat对应表**

Rprog	Ibat
$I_{bat}=1000/R_{prog}$	
10K	100mA
5K	200mA
3.3K	300mA
2.5K	400mA
2K	500mA

**七、电气特性** ( $V_{IN}=5V$ ;  $T_J=25^{\circ}C$ , 除非另有说明)

符号	参数	条件	最小值	典型值	最大值	单位
$V_{CC}$	输入电源电压		4.5	5.0	5.5	V
$I_{CC}$	输入电源电流	充电模式 <sup>(3)</sup> , $R_{PROG}=10K$		170	500	$\mu A$
		待机模式 (充电终止)		70		$\mu A$
		关断模式 ( $R_{PROG}$ 未连接, $V_{CC} < V_{BAT}$ , $V_{CC} < V_{UV}$ )		38	50	$\mu A$
$V_{FLOAT}$	可调输出 (浮充) 电压	$I_{BAT}=30 mA$ , $I_{CHRG}=5 mA$ A: 4.2-4.28V; B: 4.17-4.205V	4.16	4.20	4.28	V
$I_{BAT}$	BAT 端电流	$R_{PROG} = 10k$ , 电流模式	90	110	130	mA
		$R_{PROG} = 2k$ , 电流模式	465	500	535	mA
		$V_{BAT}=4.2V$ , 待机模式	0	+/-1	+/-5	$\mu A$
		关断模式, $R_{PROG}$ 未连接		+/-0.5	+/-5	$\mu A$
		休眠模式, $V_{CC}=0V$		+/-1		$\mu A$
$I_{TRIKL}$	涓流充电电流	$V_{BAT} < V_{TRIKL}$ , $R_{PROG} = 10k$		15		mA
$V_{TRIKL}$	涓流充电阈值电压	$R_{PROG} = 10k$ , $V_{BAT}$ Rising	2.8	2.9	3.0	V
$V_{UV}$	VCC 欠压锁定阈值			3.4		V
$V_{UVHYS}$	VCC 欠压锁定滞后	From VCC Low to High		100		mV
$V_{ASD}$	VCC-VBAT 阈值电压	VCC 从低到高		100		mV
		VCC 从高到低		30		mV
$I_{TERM}$	C/10Z 终止电流阈值	$R_{PROG} = 10k^{(4)}$		0.1		mA/mA
		$R_{PROG} = 2k$		0.1		mA/mA
$V_{PROG}$	PROG 端电压	$R_{PROG} = 10k$ , 电流模式	0.9	1.03	1.1	V
$\Delta V_{RECHRG}$	电池阈值电压	$V_{FLOAT} - V_{RECHRG}$		100		mV
$T_{LIM}$	热保护温度			130		$^{\circ}C$

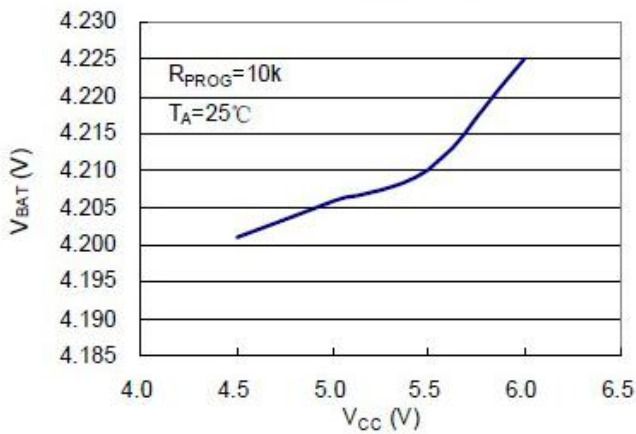
$t_{SS}$	软启动时间	$I_{BAT} = 0$ to $1000V/R_{PROG}$		100		$\mu s$
$t_{RECHGE}$	再充电比较器过滤时间	$V_{BAT}$ High to Low		1		ms
$t_{TERM}$	终止比较器过滤时间	$I_{BAT}$ Falling Below $I_{CHG}/10$		1000		$\mu s$

**注:**

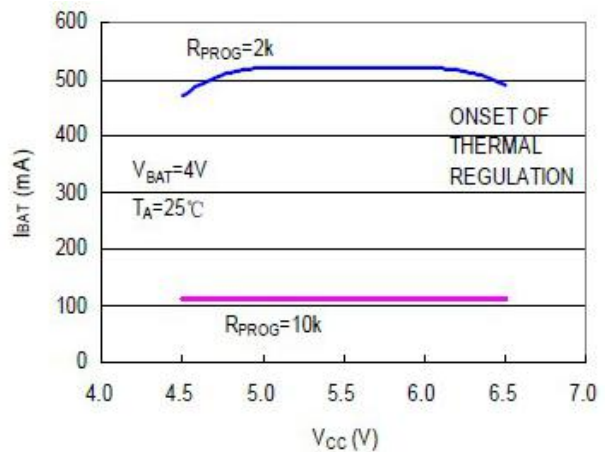
- 1、超出最大工作范围可能会损坏芯片。
- 2、超出器件工作参数极限，不保证其正常功能。
- 3、电源电流包括 PROG 端电流（大约 100uA），不包括通过 BAT 端传输到电池的其他电流。
- 4、充电终止电流一般是设定充电电流的 0.1 倍。

## 八、 波形图

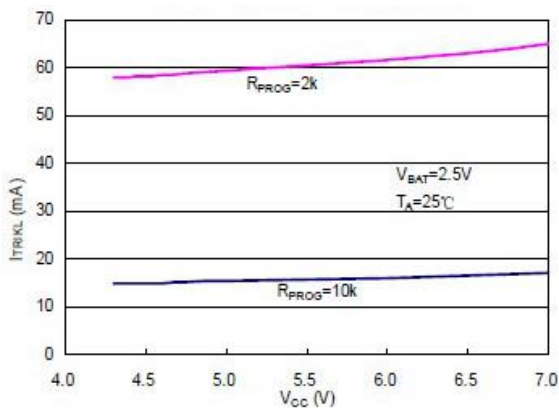
浮动电压 VS 电源电压



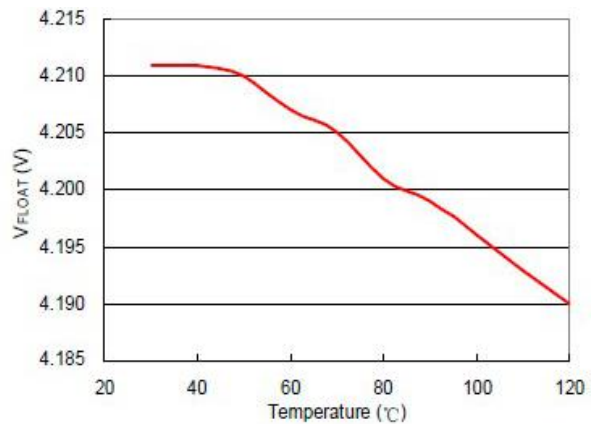
充电电流 VS 电源电压



涓流充电电流 VS 电源电压

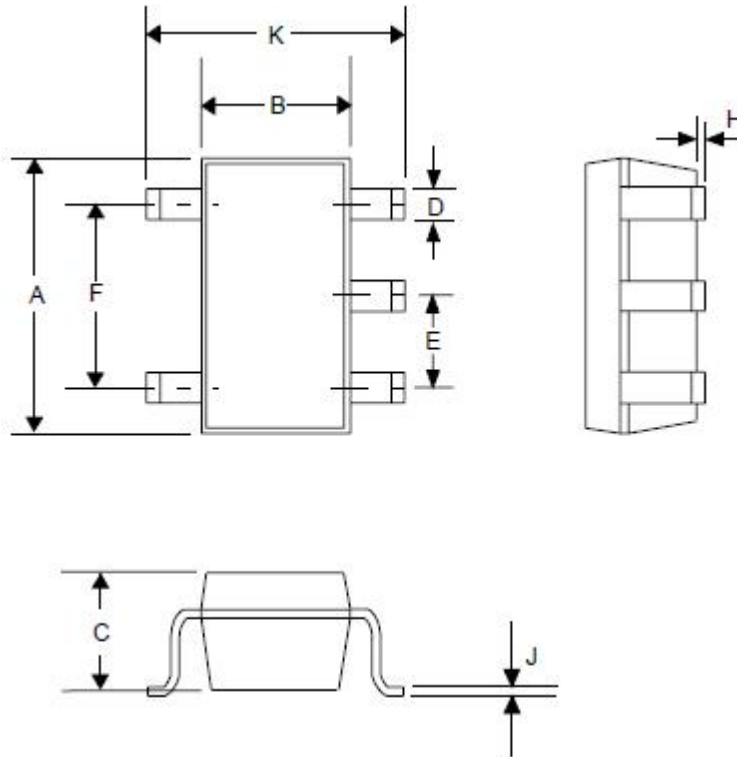


浮动电压 VS 温度



## 九、 封装尺寸图

SOT23-5



规格				
尺寸	英寸		毫米	
	最小值	最大值	最小值	最大值
A	0.110	0.120	2.80	3.05
B	0.059	0.070	1.50	1.75
C	0.036	0.051	0.90	1.30
D	0.014	0.020	0.35	0.50
E	—	0.037	—	0.95
F	—	0.075	—	1.90
H	—	0.006	—	0.15
J	0.0035	0.008	0.090	0.20
K	0.102	0.118	2.60	3.00