

## 产品介绍

JSM462是采用CMOS工艺设计生产，是南极和北极敏感型低功耗全极性霍尔效应开关，器件内部集成了电压调节器，霍尔电压发生器，小信号放大器、斩波稳压器、施密特触发器和CMOS输出驱动器。该传感器温度稳定性好、抗应力强、灵敏度高等特点，工作电压2.5-5.5V。

JSM462提供TO-92S直插封装，贴片SOT23封装，两种封装都符合RoHS环保标准。

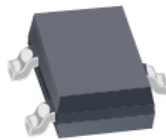
## 特点

- 低功耗电池供电应用
- 全极性的输出开关
- CMOS输出
- ESD 性能可达 $\pm 4$  kV
- 工作电压 2.5V-5.5V

## 应用

- 固态开关
- 无绳手机提醒开关
- 翻盖式手机屏保开关
- 笔记本电脑
- 低占空比替代簧片的磁传感开关
- 液位计
- 接近开关

## 封装



3-pin SOT23



3-pin TO92S

## 订购信息

编号	封装	包装	温度范围
JSM462	TO92S	1000/袋	-40°C to 85°C
JSM462	SOT23	3000/卷	-40°C to 85°C

## 极限参数

绝对最大额定值是芯片所能承受的极限值，超过该值芯片可能会永久损坏。

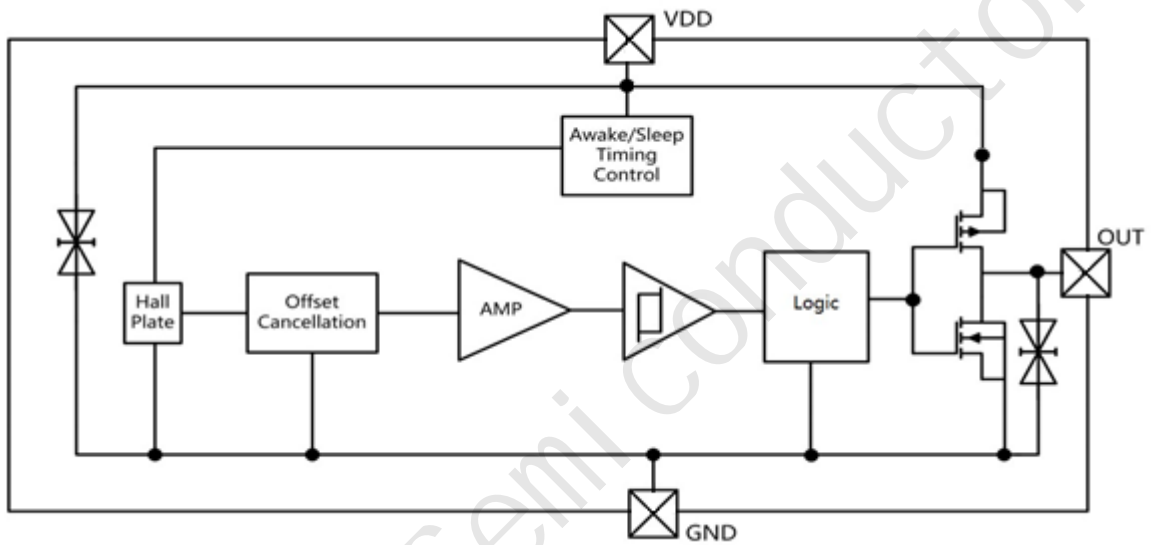
参数	符号	数值	单元
电源电压	VDD	6.0	V
反向电压	VDD	-0.3	V
输出电流	IOUT	±5	mA
输出电压	VOUT	6.0	V
工作温度范围	Ta	-40~85	°C
储存温度范围	Ts	-50~150	°C

## 电磁特性 (Ta = 25°C, VDD = 3.0V)

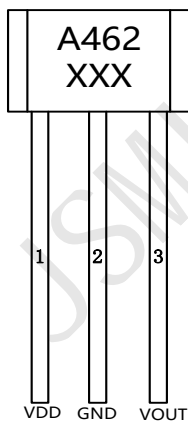
参数	符号	测试条件	最小	典型	最大	单位
<b>电特性</b>						
工作电压	VDD		2.5		5.5	V
输出低电压	VOL	IOUT=1mA			0.2	V
输出高电压	VOH	IOUT=-1mA	VDD-0.2			V
输出电流	IOUT	输出低电压时			3.0	mA
		输出高电压时	-2.0			mA
工作电流	I <sub>awk</sub>	唤醒时		2.8		mA
电源平均电流	I <sub>DD</sub>			5	10	uA
唤醒模式时间	T <sub>awk</sub>			50	80	us
休眠模式时间	T <sub>p</sub>			100	150	ms
工作频率	F <sub>w</sub>		6	10		Hz
响应频率	F <sub>r</sub>		3	5		Hz

参数	符号	测试条件	最小	典型	最大	单位
<b>磁特性</b>						
工作点	Bop			+/-30		Gauss
释放点	Brp			+/-20		Gauss
回差	Bhys	Bop-Brp		10		Gauss

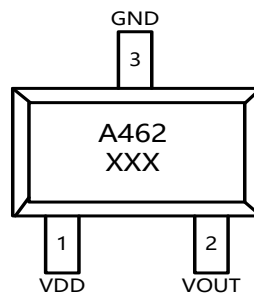
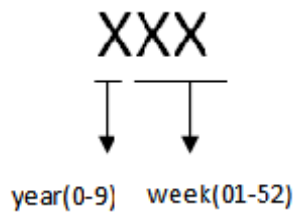
**功能图**



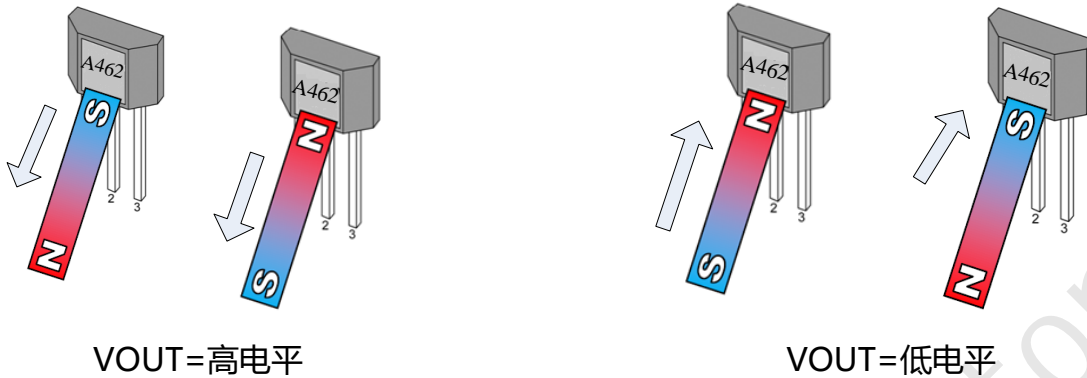
**引脚方向**



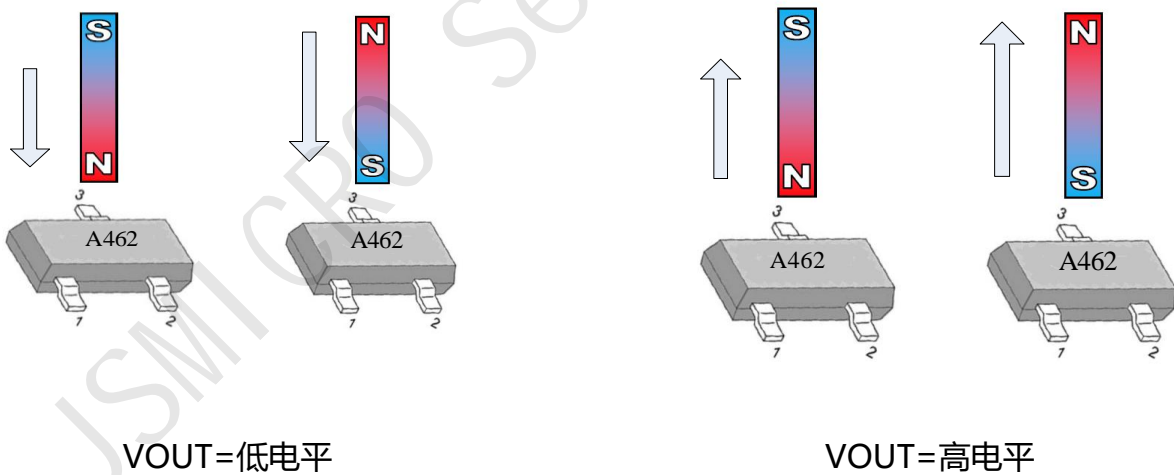
**TO92S**



**SOT23**

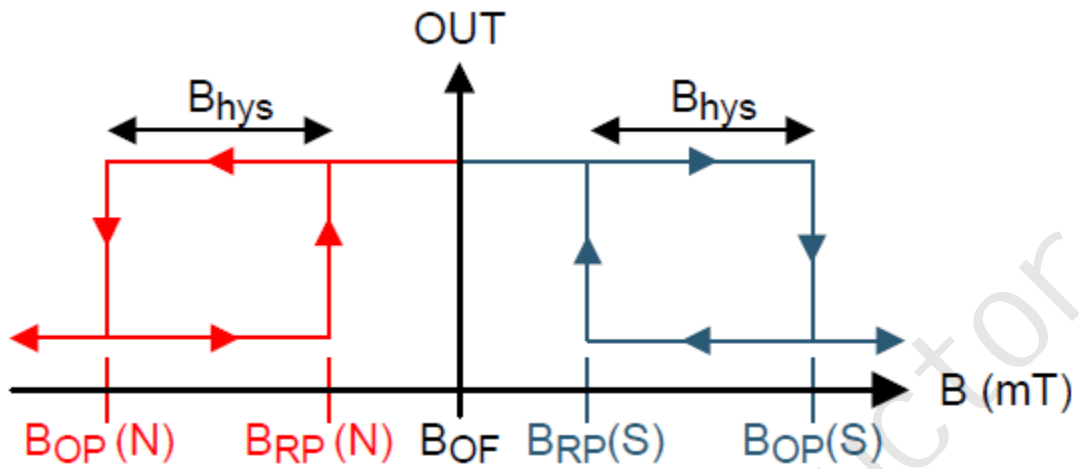
**应用实例:**

**TO92S (JSM462)**
**TO92S 引脚说明**

名称	序号	描述
VDD	1	电源
GND	2	地
VOUT	3	输出


**SOT23 (JSM462)**
**SOT23 引脚说明**

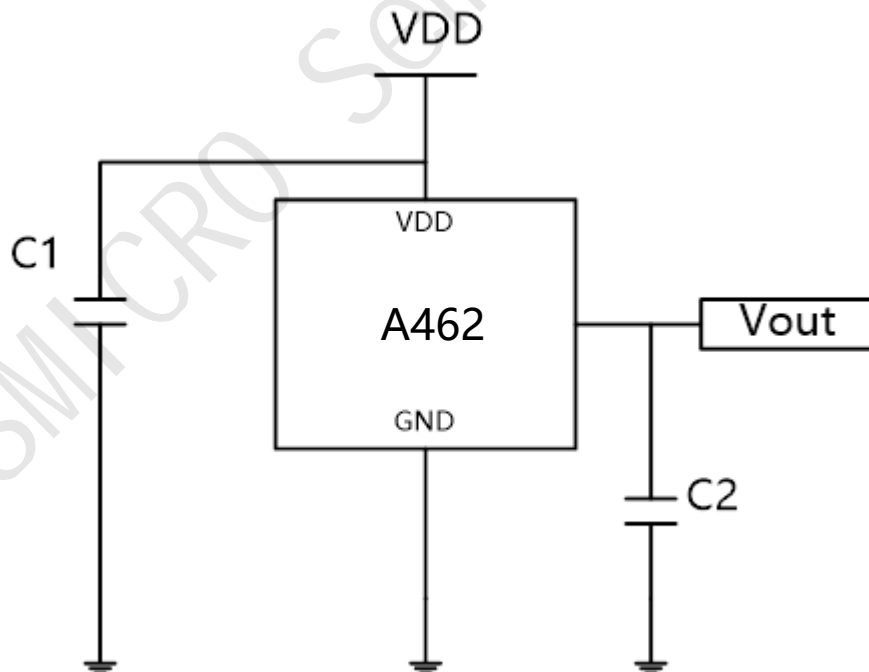
名称	序号	描述
VDD	1	电源
VOUT	2	输出
GND	3	地

### 输出状态



### 应用电路

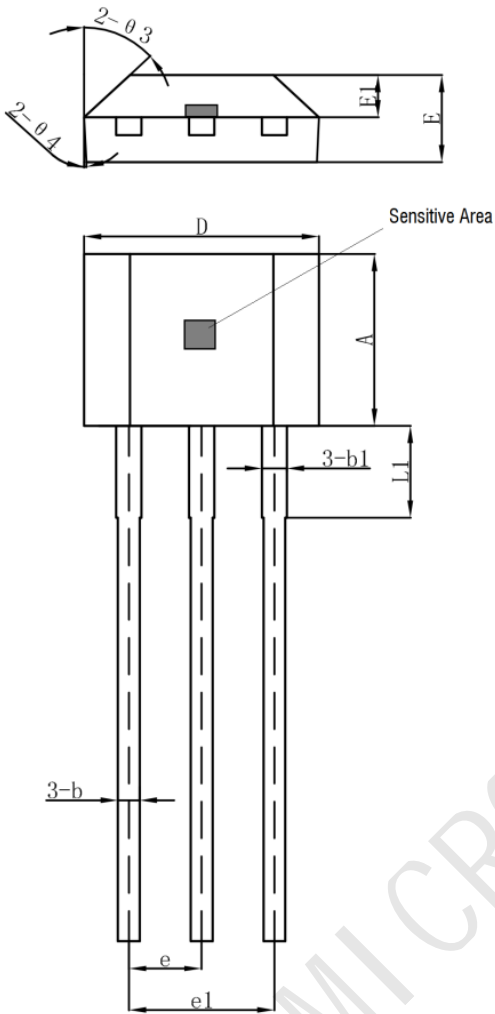
$C1=10nF$ ,  $C2=100pF$



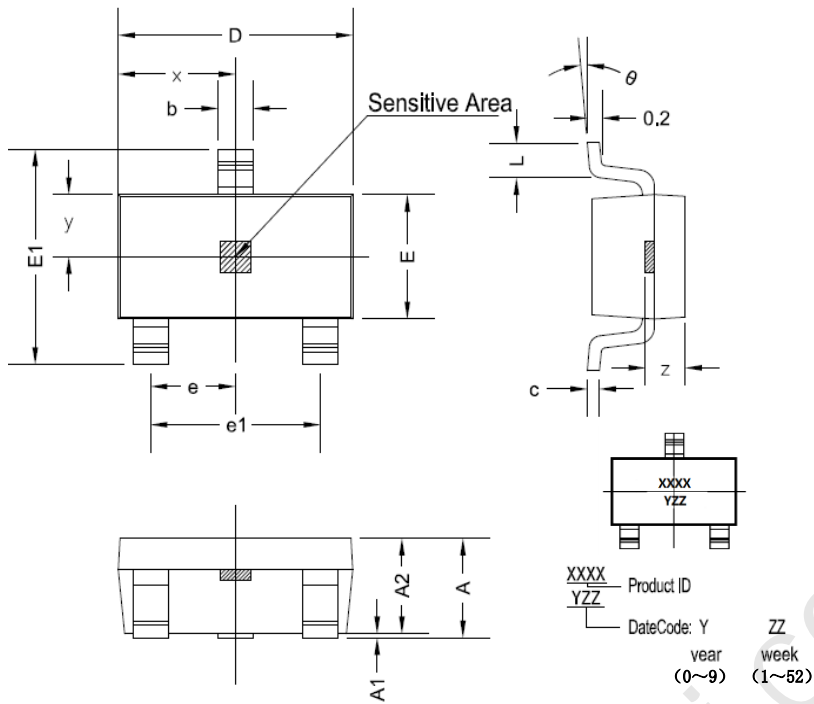
典型应用电路

## 外形尺寸

### T092S



符号	尺寸 (毫米)		
	最小值	典型值	最大值
A	2.90	3.00	3.10
b	0.35	0.39	0.40
b1		0.44	
c	0.36	0.38	0.40
D	4.00	4.10	4.20
E	1.42	1.52	1.62
E1		0.75	
e		1.27	
e1		1.27	
L		2.54	
L1	13.50	14.50	15.50
$\theta_1$		6°	
$\theta_2$		3°	
$\theta_3$		45°	
$\theta_4$		3°	
h		3.6	

**SOT23**


符号	尺寸 (毫米)		尺寸 (英尺)	
	最小值	最大值	最小值	最大值
A	1.05	1.25	0.041	0.049
A1	0	0.1	0	0.004
A2	1.05	1.15	0.041	0.045
b	0.3	0.5	0.012	0.02
c	0.100	0.2	0.004	0.008
D	2.82	3.02	0.111	0.119
E	1.5	1.7	0.059	0.067
E1	2.65	2.95	0.104	0.116
e	0.950 TYP		0.037 TYP	
e1	1.8	2	0.071	0.079
L	0.3	0.6	0.012	0.024
x	1.460TYP		0.057TYP	
y	0.800TYP		0.032TYP	
z	0.600TYP		0.024TYP	
$\theta$	0°	8°	0°	8°

## 注意事项

- 1.霍尔是敏感器件，在使用安装及存储过程中应注意采取静电防护措施。
- 2 在安装使用过程中应尽量减少施加到器件外壳和引线上的机械应力。
- 3.建议焊接温度不超过 350°C，持续时间不超过 5 秒。
- 4.为保证霍尔芯片的安全性和稳定性，不建议长期超过参数范围使用。