

用途

- 应用于功率放大器

产品特性

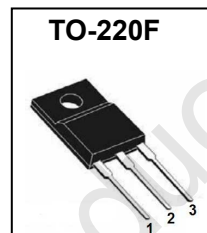
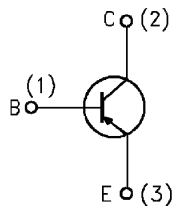
- 高集电极电压: $V_{CEO}=-230V$ (min)
- 与 2SC4793 互补
- 高转换频率: $f_T=70MHz$ (Typ.)
- 环保 (RoHS) 产品

APPLICATIONS

- Power Amplifier Applications

FEATURES

- High collector voltage: $V_{CEO}=-230V$ (min)
- Complementary to 2SC4793
- High transition frequency : $f_T=70MHz$ (Typ.)
- RoHS product

封装 Package

订货信息 ORDER MESSAGE

订货型号 Order codes	印记 Marking	无卤素 Halogen Free	封装 Package	包装 Packaging
2SA1837-O	2SA1837	否 NO	TO-220F	条管 Tube

绝对最大额定值 ABSOLUTE RATINGS ($T_c=25^\circ C$ unless otherwise noted)

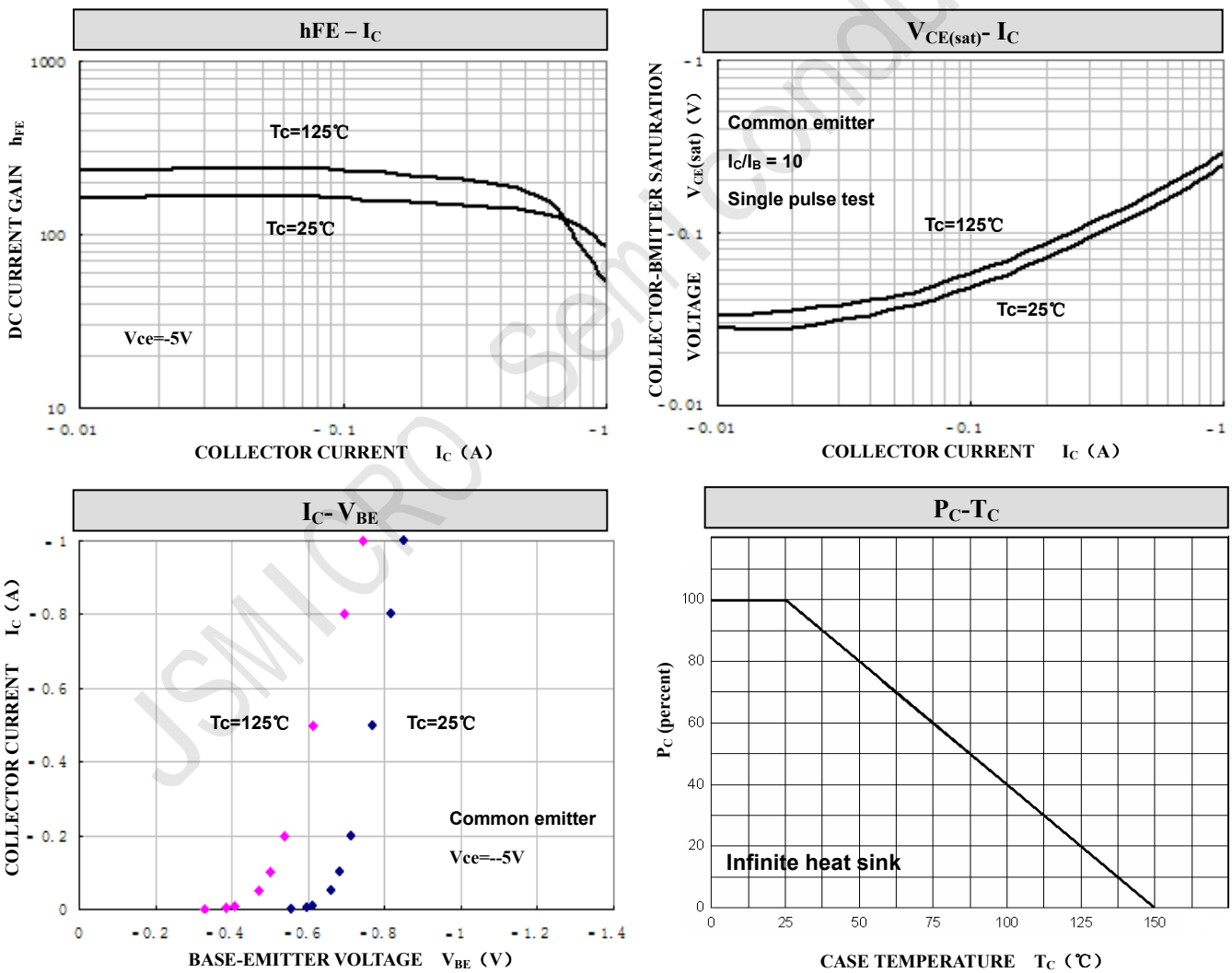
项 目 Parameter	符 号 Symbol	数 值 Value	单 位 Unit
集电极—发射极直流电压 Collector- Emitter Voltage	V_{CBO}	-230	V
集电极—发射极直流电压 Collector- Emitter Voltage ($I_B=0$)	V_{CEO}	-230	V
发射极—基极直流电压 Emitter-Base Voltage	V_{EBO}	-5	V
最大集电极直流电流 Collector Current (DC)	I_C	-1	A
最大基极电流 Base Current	I_B	-0.1	A
最大集电极耗散功率 Collector Dissipation($T_a=25^\circ C$)	P_C	2.0	W
最大集电极耗散功率 Collector Dissipation($T_c=25^\circ C$)		20	W
最高结温 Junction Temperature	T_j	150	$^\circ C$
贮存温度 Storage Temperature	T_{stg}	-55~+150	$^\circ C$

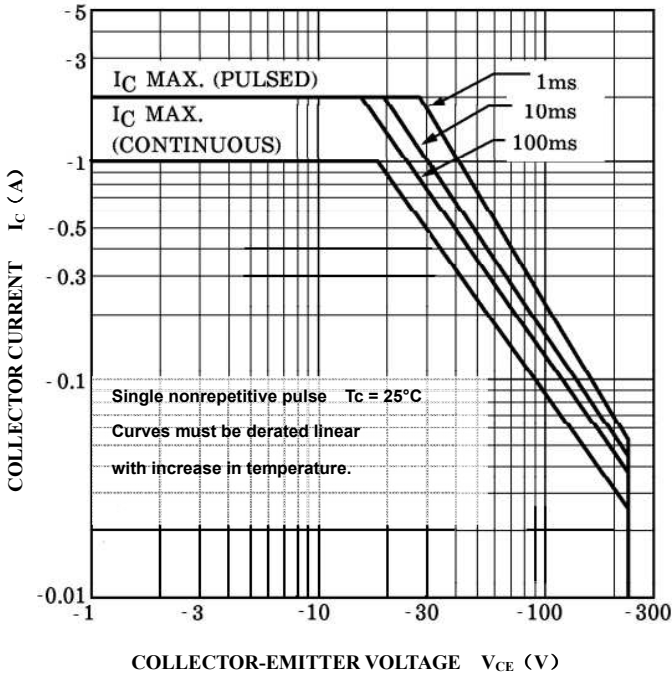
热特性 THERMAL CHARACTERISTIC

项 目 Parameter	符 号 Symbo	最小值 min	最大值 max	单 位 Unit
结到环境的热阻 Thermal Resistance Junction Ambient TO-220F	$R_{th(j-a)}$	-	62.5	$^\circ C/W$
结到管壳的热阻 Thermal Resistance Junction Case TO-220F	$R_{th(j-c)}$	-	6.25	$^\circ C/W$

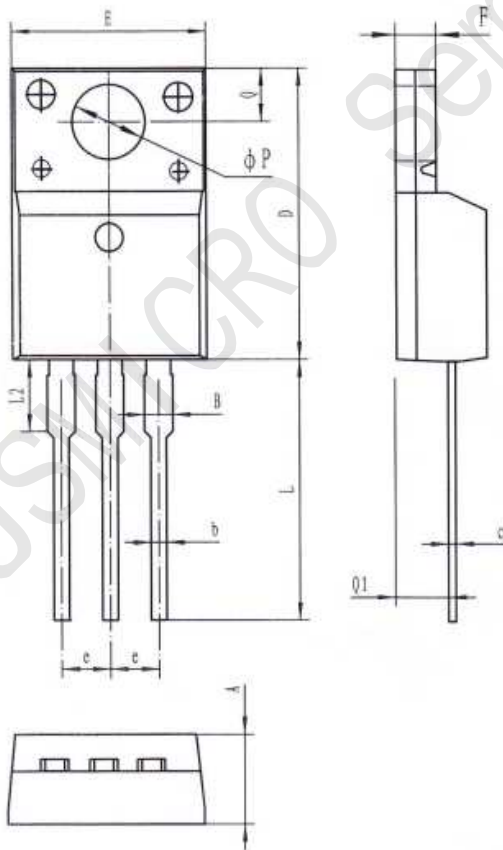
电特性 ELECTRICAL CHARACTERISTIC

项 目 Parameter	测试条件 Tests conditions	最小值 Value(min)	典型值 Value(typ)	最大值 Value(max)	单位 Unit
I_{CBO}	$V_{CE}=-230V, I_E=0$	-	-	-1.0	μA
I_{EBO}	$V_{EB}=-5V, I_C=0$	-	-	-1.0	μA
$V_{(BR)CEO}$	$I_C=-10mA, I_B=0$	-230	-	-	V
hFE	$V_{CE}=-5V, I_C=0.1A$	100	160	270	-
$V_{CE(sat)}$	$I_C=-0.5A, I_B=-0.05A$	-	-	-1.5	V
$V_{BE(ON)}$	$V_{CE}=-5V, I_C=-0.5A$	-	-	-1.0	V
f_T	$V_{CE}=-10V, I_C=-0.1A,$	-	70	-	MHz
Cob	$V_{CB}=-10V, I_E=0, f=1MHz$	-	30	-	pF

特征曲线 ELECTRICAL CHARACTERISTICS (curves)


SAFE OPERATION AREA

外形尺寸 PACKAGE MECHANICAL DATA
TO-220F

单位 Unit : mm



符号	尺寸 (mm)
A	4.50-4.90
B	<1.47
b	0.70-0.90
c	0.45-0.60
D	15.67-16.07
E	9.96-10.36
e	2.54TYPE
F	2.34-2.74
L	12.58-13.38
L2	3.13-3.33
P	3.08-3.28
Q	3.2-3.4
Q1	2.56-2.96