

## 低功耗高灵敏度双极霍尔芯片

### 1. 产品介绍

SL6103是一款低功耗高灵敏双极性霍尔开关芯片，采用 CMOS 工艺设计生产。该芯片器件内部集成了电压调节器、霍尔电压发生器、小信号放大器、斩波稳压器、施密特触发器和 CMOS 输出驱动器。该芯片温度稳定性好、抗应力强、灵敏度高等特点，工作电压在 2.7V~5.5V。提供 T092S 直插封装，贴片 SOT23-3L 封装，且封装都符合 RoHS 环保标准。



### 2. 产品功能

- 推挽输出
- ESD 性能可达：±6kV
- 工作电压：2.7V~5.5V
- 低功耗电池供电应用
- 双极性的输出开关

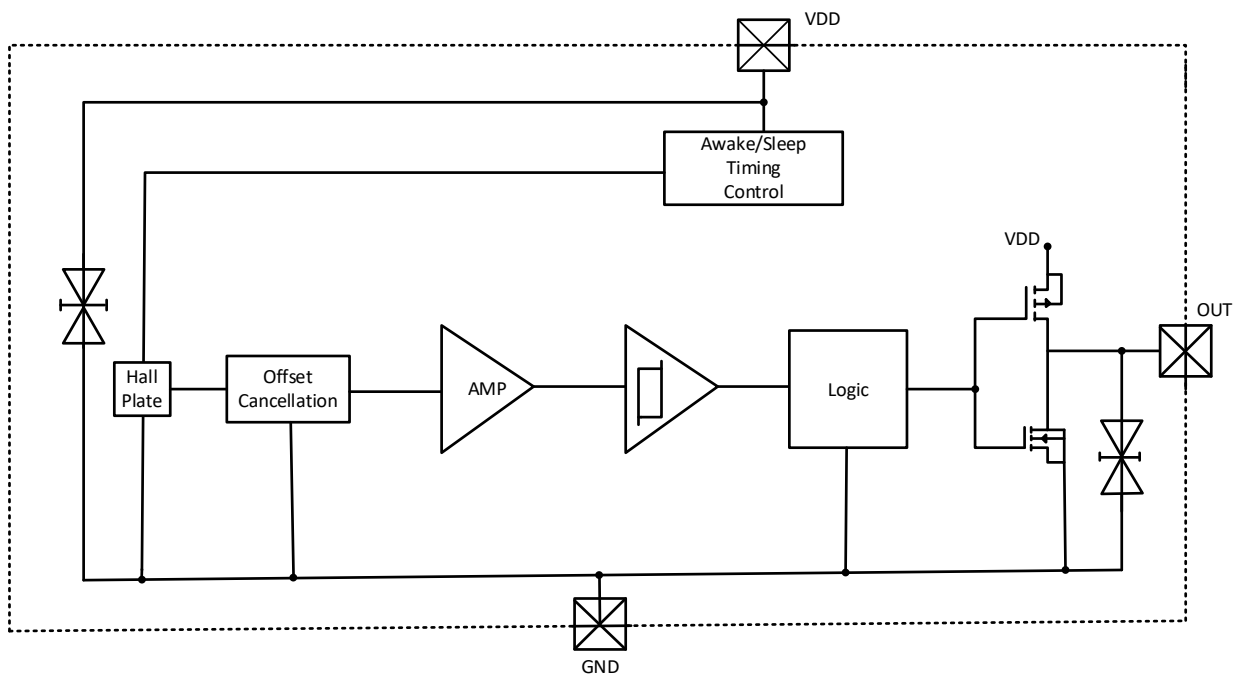
### 3. 应用领域

- 固态开关
- 仪器仪表
- 笔记本电脑
- PDA

### 4. 产品包装

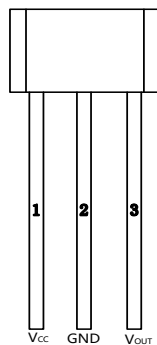
产品型号	封装形式	温度范围	成品包装
SL6103-9	T092S	-40℃~85℃	1000/袋
SL6103-3	SOT23-3L	-40℃~85℃	3000/卷

## 5.功能框图

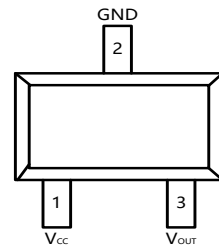


## 6.引脚信息

编号	名称	描述
1	V <sub>CC</sub>	电源
2	GND	地
3	V <sub>OUT</sub>	输出

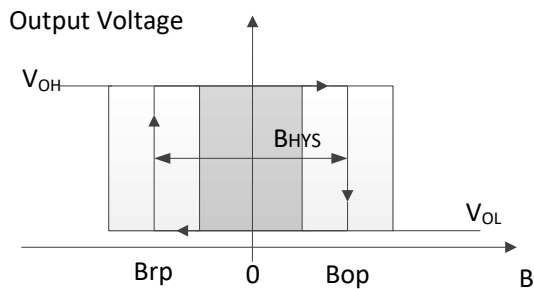
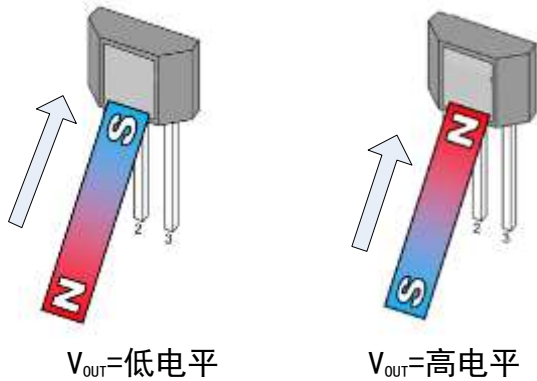


T092S

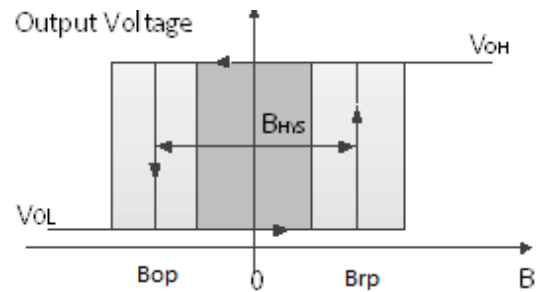
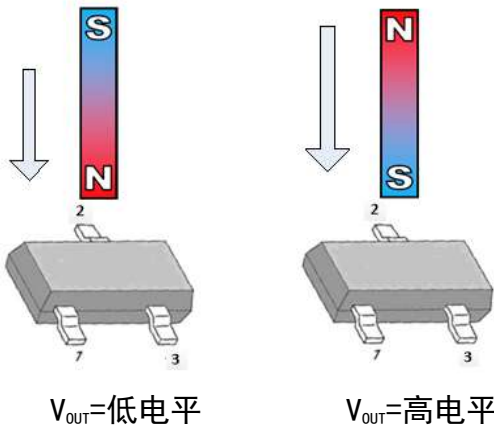


SOT23-3L

## 7.应用实例



T092S 输出状态



SOT23-3L 输出状态

**8.极限参数**

参数	符号	数值	单位
电源电压	$V_{CC}$	6.0	V
反向电压	$V_{CCR}$	-0.3	V
输出电流	$I_{OUT}$	5	mA
输出电压	$V_{OUT}$	6.0	V
工作温度范围	$T_A$	-40~85	°C
储存温度范围	$T_S$	-50~150	°C

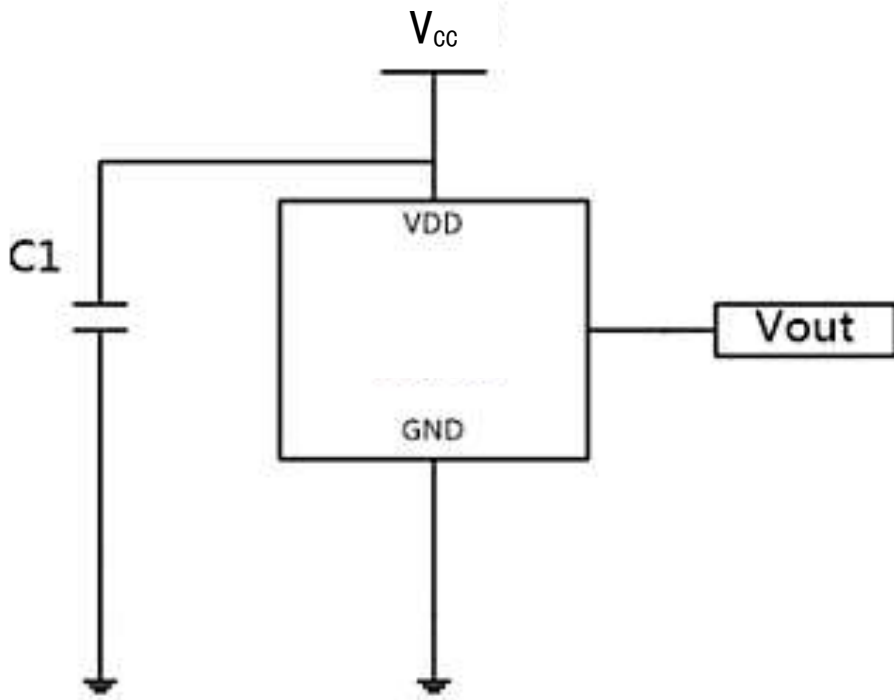
绝对最大额定值是芯片所能承受的极限值，超过该值芯片可能会永久损坏。

**9.电磁特性 ( $T_A=25^{\circ}C$ ,  $V_{CC}=3.0V$ )**

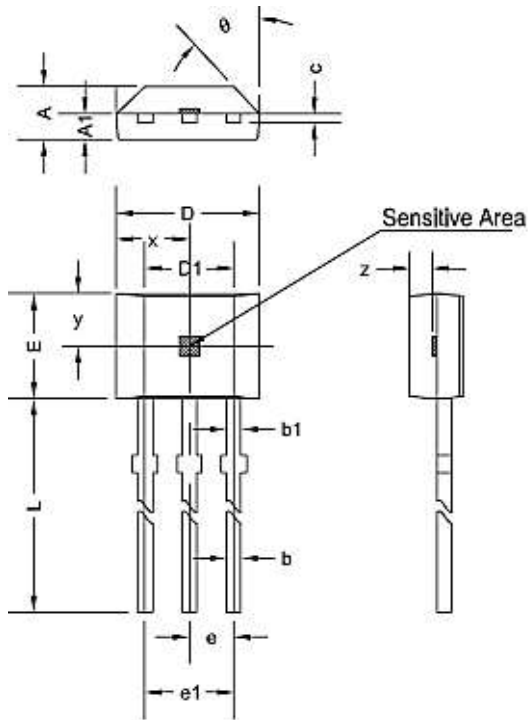
参数	符号	测试条件	最小值	典型值	最大值	单位
<b>电特性</b>						
工作电压	$V_{CC}$	工作时	2.7		5.5	V
饱和压降	VOL	$I_{OUT}=1mA$			0.2	V
输出电流	$I_{OUT}$				3.0	mA
电源平均电流	$I_{DD}$			0.7	1.5	mA
唤醒模式时间	Tawk	工作时		50	80	us
休眠模式时间	$T_p$	工作时		150	240	us
工作频率	Fw			2.5		kHz
<b>磁特性</b>						
工作点	Bop			25		Gs
释放点	Brp			-25		Gs
回差	Bhys	$ Bop-Brp $		50		Gs

**10.应用电路**

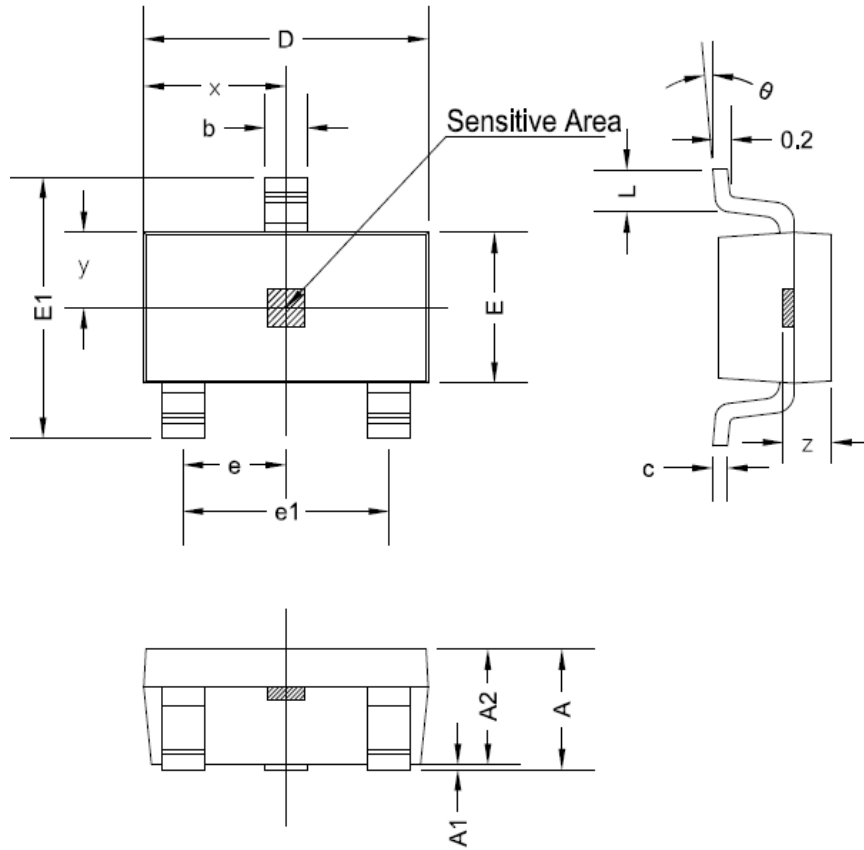
C1=2.2uF



典型应用电路

**11.封装信息**
**T092S 封装尺寸**


符号	尺寸 (毫米)		尺寸 (英寸)	
	最小值	最大值	最小值	最大值
A	1.420	1.670	0.056	0.066
A1	0.660	0.860	0.026	0.034
b	0.350	0.560	0.014	0.022
b1	0.400	0.550	0.016	0.022
C	0.360	0.510	0.014	0.020
D	3.900	4.200	0.154	0.165
D1	2.970	3.270	0.117	0.129
E	2.900	3.280	0.114	0.129
e	1.270TYP		0.050TYP	
e1	2.440	2.640	0.096	0.104
L	13.500	15.500	0.531	0.610
x	2.025TYP		0.080TYP	
y	1.545TYP		0.061TYP	
z	0.500TYP		0.020TYP	
$\theta$	45°TYP		45°TYP	

**SOT23-3L 封装尺寸**


符号	尺寸(毫米)		尺寸(英寸)	
	最小值	最大值	最小值	最大值
A	1.050	1.250	0.041	0.049
A1	0.000	0.100	0.000	0.004
A2	1.050	1.150	0.041	0.045
b	0.300	0.500	0.012	0.020
c	0.100	0.200	0.004	0.008
D	2.820	3.020	0.111	0.119
E	1.500	1.700	0.059	0.067
E1	2.650	2.950	0.104	0.116
e	0.950TYP		0.037TYP	
e1	1.800	2.000	0.071	0.079
L	0.300	0.600	0.012	0.024
x	1.460TYP		0.057TYP	
y	0.800TYP		0.032TYP	
z	0.600TYP		0.024TYP	
θ	0°	8°	0°	8°