

成都国盛科技有限公司

产品品牌博晨 (BOCHEN)

RV24YN20S 碳膜单圈预调电位器

技术承认书

拟 制：_____

审 核：_____

批 准：_____



成都国盛科技有限公司技术质量部

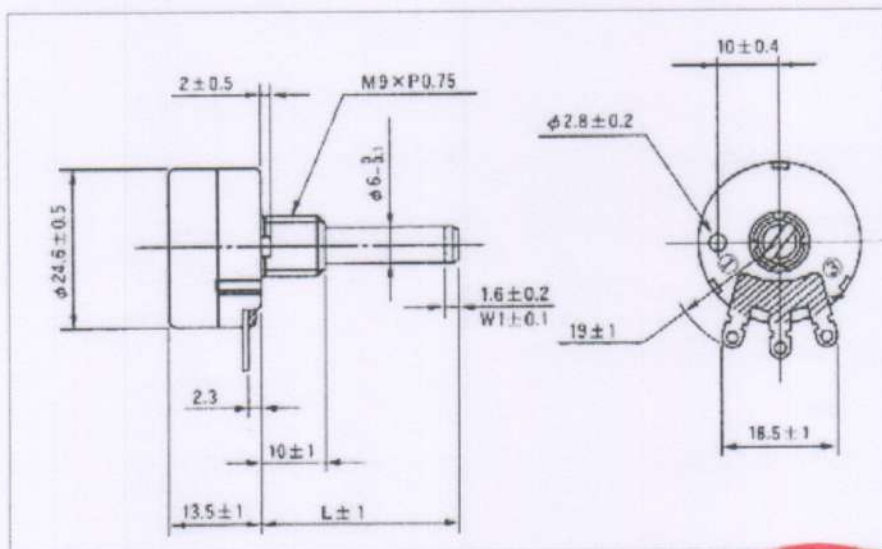
成都国盛科技有限公司

RV24YN 型碳膜电位器

1. 实物图:



2. 安装尺寸:



3. 技术特性:

阻值范围: $470\Omega \sim 2M\Omega$



阻值精度: $\pm 10\%$

有效电行程: $300^\circ \pm 5^\circ$

额定电压: 200V

额定功率: 0.25W

起动力矩: 3.5~100mN.m

机械耐久性: 15000 周



品种规格说明书(SPECIFICATION)

型号: RV24YN20S-B1K(G)

电气特性 ELECTRICAL CHARACTERISTICS

全阻抗值(OVERALL RESISTANCE): $1K\Omega$

阻值允许偏差 (RESISTANCE TOLERANCE): $\pm 10\%$

阻抗特性型式(RESISTANCE TAPER): B

最高工作电压(MAXIMUM WORKING VOLTAGE): Linear Taper B: AC 315V

负载功率(RATED WATTAGE): Linear Taper B: 0.25W

转动杂音(ROTATION NOISE): Less than 47mV

绝缘阻抗(INSULATION RESISTANCE): More than $100M\Omega$ at DC 1000V

耐电压(WITHSTAND VOLTAGE): 1minute at AC 1000V

残留阻抗值(RESIDUAL RESISTANCE): Term. 1~2: Less than 3Ω

机构特性 MECHANICAL SPECIFICATION

全回转角度/滑动行程(TOTAL ROTATION ANGLE/SLIDE TRAVEL): $300^\circ \pm 5^\circ$ (mm \pm mm)

旋转力矩/滑动力矩(ROTATIONAL TORQUE/SLIDING FORCE): 51~306gf.cm (~ gf.cm)

旋转止动强度/滑动止动强度(STOPPING OPERATING TORQUE FORCE): 8Kgf.cm Max. (Kgf.cm Max.)

轴推位/推柄推拉 承受强度(SHAFT STRENGTH/SHAFT LEVER STRENGTH): pull: 5Kg.f Max. (Kgf.cm Max. at 10 sec)

耐久次数值(LIFE TEST): 15000 Cycles

标准包装(Standard Packaging): 20只/盒 (20pcs. per box)



样品检查报告表

品名 MODEL NO.			RV24YN0S				APPROVAL	INSPECTOR	
数量 QUANTITY			10PCS						
检查 INSPECTION			机械 MECHANICAL 电气 ELECTRICAL						
NO.	回转角度 OVERALL ROTATION	回转转矩 OPERATION TORQUE	止动强度 STOP STRENGTH	全阻值 OVERALL RESISTANCE	残留阻值 RESIDUAL RESISTANCE		转动杂音 ROTATION NOISE	绝缘阻抗 INSULATION TEST	耐电压 DIELECTRIC
	(°)	(gf. cm)	(Kgf. cm)	(K OHM)	1-2/ohm	2-3/ohm	Mv (MAX)	>100M ohm	1 MINUTE
1	298	61	OK	1.06	0.9	0.8	28	OK	OK
2	301	56	OK	1.05	0.8	0.9	28	OK	OK
3	300	68	OK	1.00	1.0	1.2	28	OK	OK
4	299	70	OK	1.03	0.9	1.3	28	OK	OK
5	301	59	OK	0.59	0.8	0.7	28	OK	OK
6	300	60	OK	1.02	0.7	1.1	28	OK	OK
7	299	58	OK	1.04	1.2	1.3	28	OK	OK
8	301	74	OK	0.97	0.9	1.0	28	OK	OK
9	299	65	OK	0.95	1.2	1.1	28	OK	OK
10	300	75	OK	0.96	0.9	1.3	28	OK	OK

苏洪明 书择子



