

深圳市长运通半导体技术有限公司

产品规格书

产品型号Product Model:

CD5041

发布日期Date of Issue:

CYT
2023.03.08
001

规格书审批 Specification Approval	编制 Prepared	刘海兰
	审核 Checked	曾滔
	标准化 Standardized	张明
	会签 Countersigned	张明
		张明
批准 Approved	张明	
客户认可 Customer Recognition		

公司地址: 深圳市宝安区69区洪浪北二路30号信义领御研发中心1栋A座

Add: 16/F, Block 1, Xinyi Field R&D Center, No. 30 Honglangbei 2Rd, Baoan District, Shenzhen, China

电话Tel: 0755-86169567

传真Fax: 0755-86169536

邮箱E-mail: cyt@cyt.com.cn

邮编Postcode: 518101

网址Web: www.cyt.com.cn

全球服务热线Global Service Hotline: 4008-328-588

CD5041规格书

产品特征

- 内部启动偏置调节器
- 具有可调迟滞的可编程线路欠压锁定
- 电流控制模式
- 具有参考的内部误差放大器
- 逐周期过流保护
- 前沿消隐
- 可编程推挽重叠或死区时间
- 内置1.5A推挽式栅极驱动器
- 可编程软启动
- 具有同步功能的可编程振荡器
- 热关断保护
- 精确基准电压
- 封装形式:

TSSOP16

WSO16

应用领域

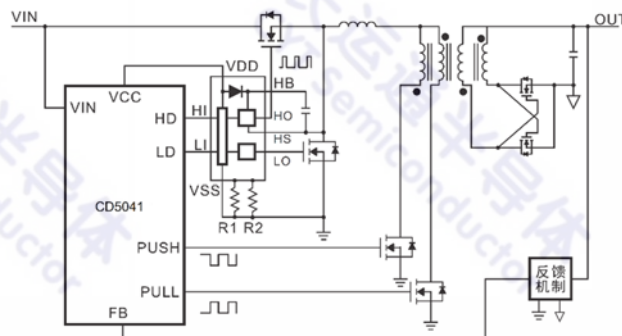
- DC/DC模块电源
- 多路输出电源转换器
- +42V汽车系统

功能描述

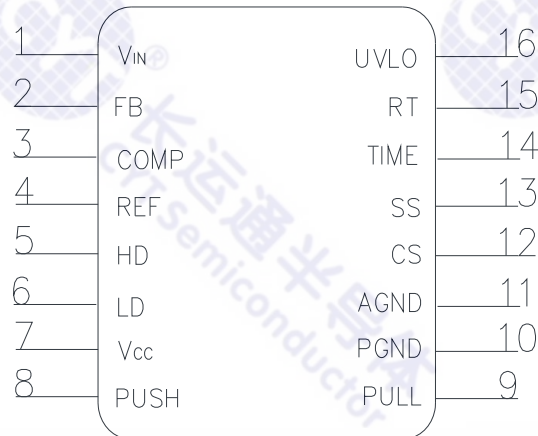
CD5041级联PWM控制器包含实现电流馈送或电压馈送推挽或桥式功率转换器所需的所有功能。这些“级联”拓扑非常适合多输出和更高功率的应用。CD5041的四个控制输出包括：降压级控制（HD和LD）和推挽控制输出（PUSH和PULL）。

推挽输出在降压级开关频率的一半时以标称占空比的50%驱动，并且可以配置为重叠时间（对于电流馈电时间应用）或双向断开时间（对于电压互感器）。

典型应用原理图



引脚框图 (俯视)



绝对最大额定值

V _{IN} to GND	-0.3V ~ 100V
V _{CC} to GND	-0.3V ~ 16V
ALL other PIN to GND	-0.3V ~ 7V

推荐工作条件

输入电压	15V ~ 90V
工作温度	-40°C ~ 125°C

电特性

符号	特性	条件	最小值	典型值	最大值	单位
启动特性						
V_{CCReg}	V_{CC} 稳压输出值	开路	8.7	9	9.3	V
$I_{VCC-limit}$	V_{CC} 带载能力	-	15	25	-	mA
I_{VIN}	启动稳压器漏电流	$V_{IN}=100V$	-	145	500	μA
I_{IN}	UVLO=0时, 关断电流	UVLO=0V, V_{CC} 开路	-	350	450	μA
V_{CC}供应特性						
V_{CCUVLO}	V_{CC} 欠压锁定	-	$V_{CCReg}-400mV$	$V_{CCReg}-275mV$	-	V
-	V_{CC} 欠压迟滞	-	1.7	2.1	2.6	V
I_{CC}	V_{CC} 供电电流	$C_L=0nF$	-	3	4	mA
误差放大器特性						
GBW	EA放大器增益带宽	-	-	3	-	MHz
ADC	EA放大器直流增益	-	-	80	-	dB
V_{IN}	输入电压	$V_{FB}=COMP$	0.735	0.75	0.765	V
I_{CPS}	COMP引脚的拉电流能力	$V_{FB}=1.5V, COMP=1V$	4	8	-	mA
参考电源						
V_{FB}	FB参考电压	$I_{REF}=0mA$	4.85	5	5.15	V
-	参考电压调节	$I_{REF}=0mA \sim 10mA$	-	25	50	mV
I_{LIM_REF}	REF电流限制	-	15	20	-	mA
限流特性						
t_{LIM_DLY}	过流到输出的延迟时间	CS从0V上升0.6V, OUT从0上升90%的时间, 输出负载=0pf	-	40	-	ns
V_{CS}	逐周期过流比较阈值	-	0.45	0.5	0.55	V
t_{LEB}	前沿消隐时间	-	-	50	-	ns
I_{CS}	CS灌电流	CS=0.3V	2	5	-	mA
软启动特性						
I_{SS}	软启动充电电流	-	7	10	13	μA
V_{SSC}	SS与COMP的压差	-	0.35	0.55	0.75	V
频率特性						
F_{OSC1}	脉冲频率1	RT=26.7k Ω	175	200	225	kHz
F_{OSC2}	脉冲频率2	RT=7.87k Ω	515	600	685	kHz
V_{SYNC}	外同步脉冲阈值	-	-	3	3.5	V

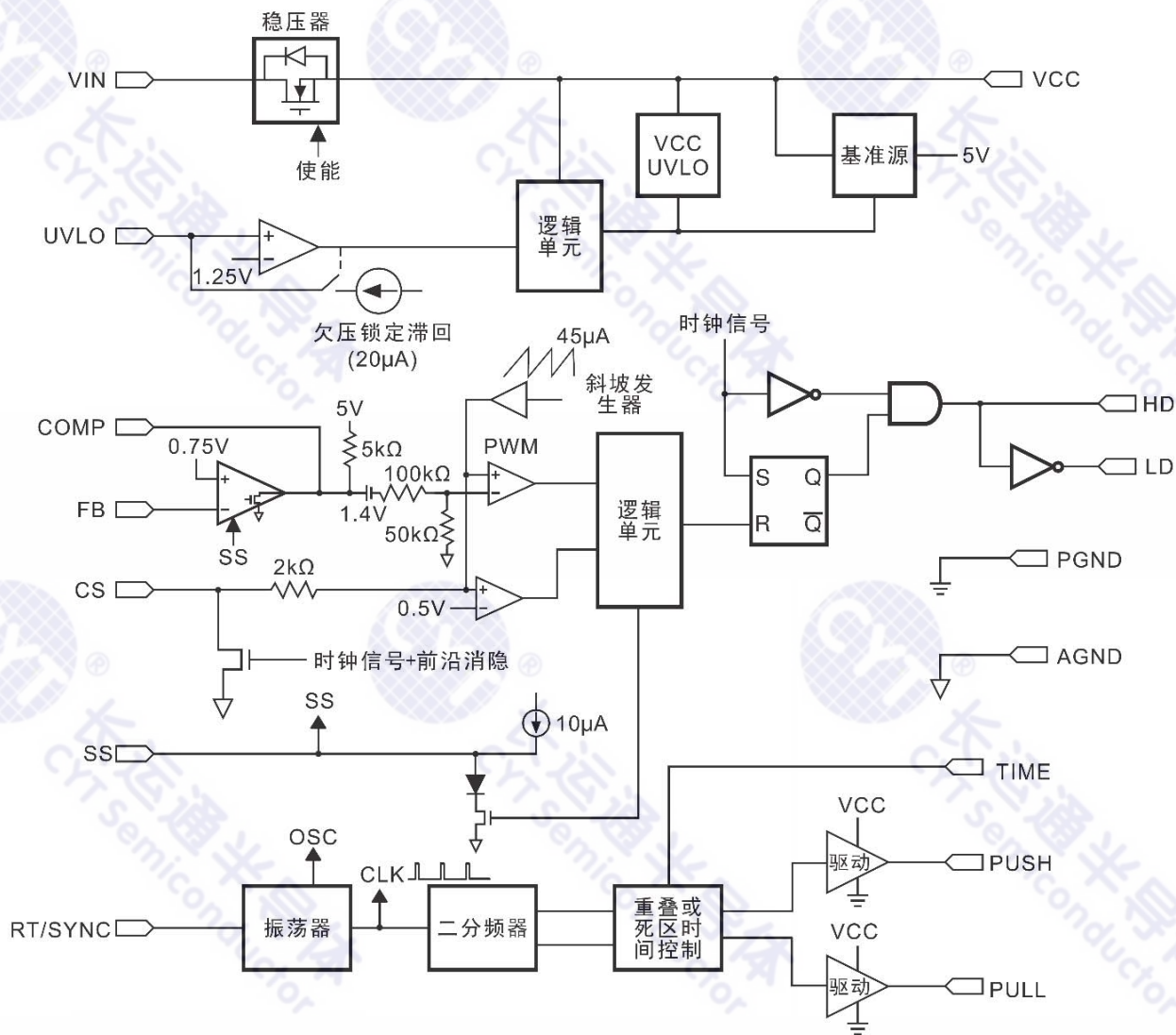
电特性 (续表)

符号	特性	条件	最小值	典型值	最大值	单位
PWM 特性						
t_{COMP_DLY}	COMP为2V, 当CS由0升至0.4V到输出的延迟	COMP设为2V, CS从0上升到0.4V, OUT变为低电平的时间	-	25	-	ns
$Duty(max)$	输出脉冲最大占空比	T_s =振荡周期	-	$(T_s - 240ns)/T_s$	-	%
$Duty(min)$	输出脉冲最小占空比	COMP=0V	-	-	0	%
V_{COMP}	COMP开路电压	FB=0V	4.1	4.8	5.5	V
I_{COMP}	COMP短路电流	FB=0V, COMP=0V	0.6	1	1.4	mA
-	斜率补偿幅度	PWM的增量增加与CS的比较器	-	110	-	mV
欠压关断						
-	欠压关断	-	2.44	2.5	2.56	V
-	欠压关断滞后灌电流	-	16	20	24	μ A
BUCK输出特性						
-	输出高电平	-	-	5 (V_{REF})	-	V
-	输出高饱和	$I_{OUT}=10mA, REF=V_{OUT}$	-	0.5	1	V
-	输出低饱和	$I_{OUT}=-10mA$	-	0.5	1	V
-	上升时间	$C_L=100pF$	-	10	-	ns
		$C_L=1nF$	-	20	-	
-	下降时间	$C_L=100pF$	-	10	-	ns
		$C_L=1nF$	-	20	-	
推挽输出特性						
t_{lap}	重叠时间	$R_{SET}=20k\Omega$ 连接到GND, 占空比50%到50%的转变	60	90	120	ns
t_{dead}	死区时间	$R_{SET}=20k\Omega$ 连接到REF, 占空比50%到50%的转变	65	95	125	ns
-	输出高饱和	$I_{OUT}=50mA, V_{CC}-V_{OUT}$	-	0.25	0.5	V
-	输出低饱和	$I_{OUT}=100mA$	-	0.5	1	V
-	上升时间	$C_L=1nF$	-	20	-	ns
-	下降时间	$C_L=1nF$	-	20	-	ns
热保护						
T_{SD}	热保护关断点	-	-	165	-	$^{\circ}C$
注 1: 测试条件为: $-40^{\circ}C \sim 125^{\circ}C$, 如未特殊指明 $V_{IN}=48V, V_{CC}=10V, R_T=26.7k\Omega, R_{SET}=20k\Omega$ 。						
注 2: 频率计算公式为: $RT = \frac{1-F_{sw} \cdot 235 \cdot 10^{-9}}{F_{sw} - 182 \cdot 10^{-6}}$ (RT取值单位为k Ω , F_{sw} 为开关频率, 取值单位为kHz。)						

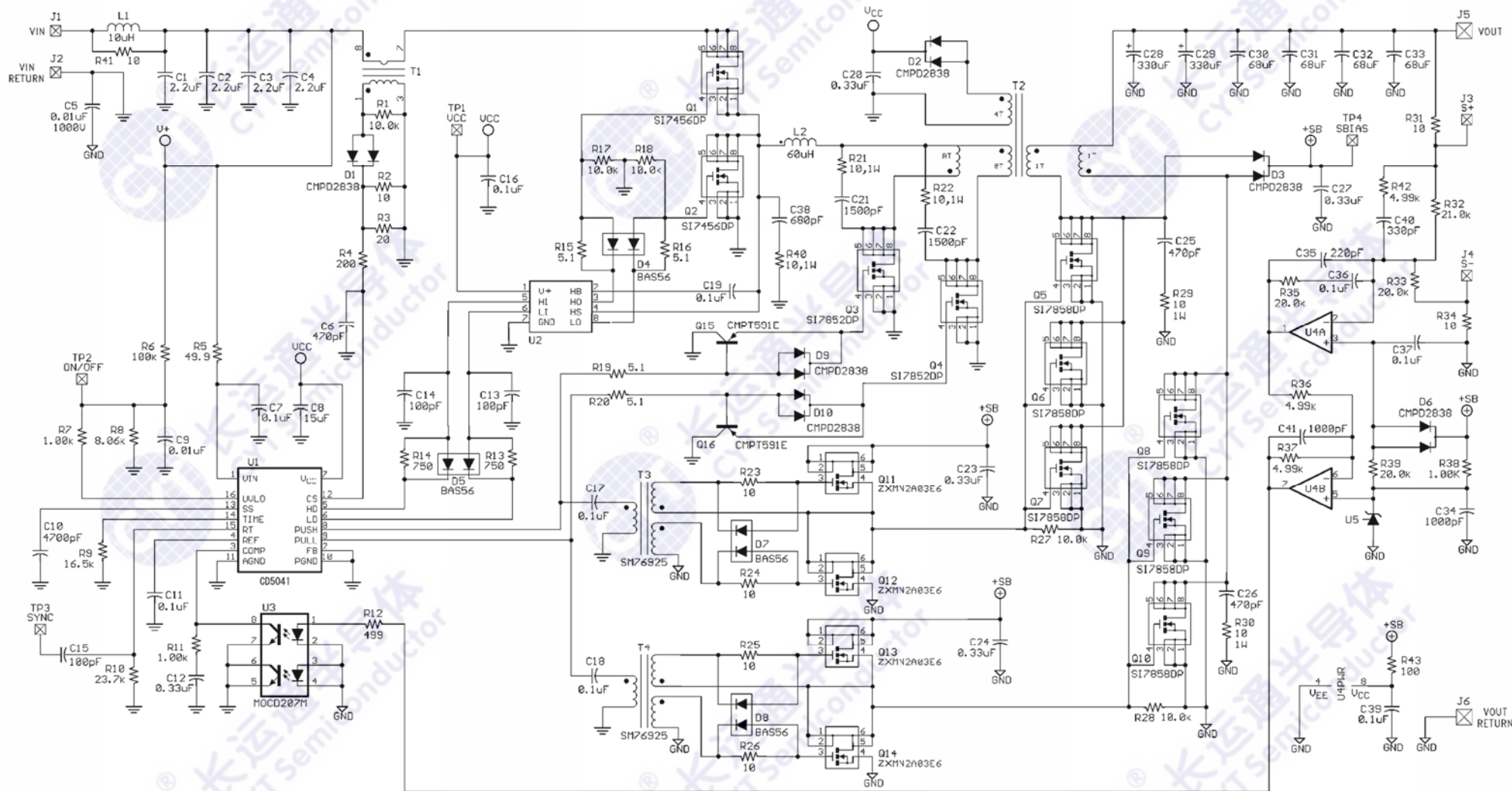
引脚功能

引脚	名称	说明
1	V _{IN}	电源输入脚, 输入范围+15V~+100V。
2	FB	反馈脚, 内部误差放大器的反相输入。同相输入连接到0.75V基准。
3	COMP	内部误差放大器输出脚, 该引脚上有一个5kΩ内部电阻上拉。误差放大器提供一个有源接收器。
4	REF	基准电压参考输出脚, 最大输出电流: 10mA。用一个0.1μF的电容在本地去耦。基准保持低电平, 直到满足UV和V _{CC} UV为止。
5	HD	降压开关PWM控制输出, 该输出的最大占空比钳位对应于每个周期通常为240ns的关断时间。
6	LD	同步开关控制输出脚, 高输出反转。LM5101或LM5102下驱动器可用于驱动同步整流器开关。
7	V _{CC}	内部高压调节器输出脚, 如果辅助绕组将该引脚上的电压升高至高于稳压设定点, 则内部启动稳压器将关闭, 从而降低IC功耗。
8	PUSH	推挽驱动输出脚, 推挽栅极驱动器的输出。1.5A峰值的输出能力。
9	PULL	推挽驱动输出脚, 推挽栅极驱动器的输出。1.5A峰值的输出能力。
10	PGND	电源地, 直接连接到模拟地。
11	AGND	模拟地, 直接连接到电源地。
12	CS	电流感应输入脚, 此引脚上有50ns的前沿消隐。使用单独的专用比较器, 如果CS超过0.5V, 则输出将逐周期进入电流限制。
13	SS	软启动控制脚, 外部电容器和内部10μA电流源设置软启动斜坡。
14	TIME	推挽重叠和停滞时间控制脚, 外部电阻(RSET)设置推挽输出的重叠时间或死区时间。连接TIME和GND之间的电阻会产生重叠时间。连接TIME和REF之间的电阻会产生死区时间。
15	RT/SYNC	振荡器定时电阻器引脚, 外部电阻设置振荡器频率。该引脚还将接受一个外部振荡器。
16	UVLO	线路欠压关断脚, 电源转换器源的外部分压器设置关断电平。工作阈值等于2.5V。迟滞由开关的内部电流源(20μA)设置。

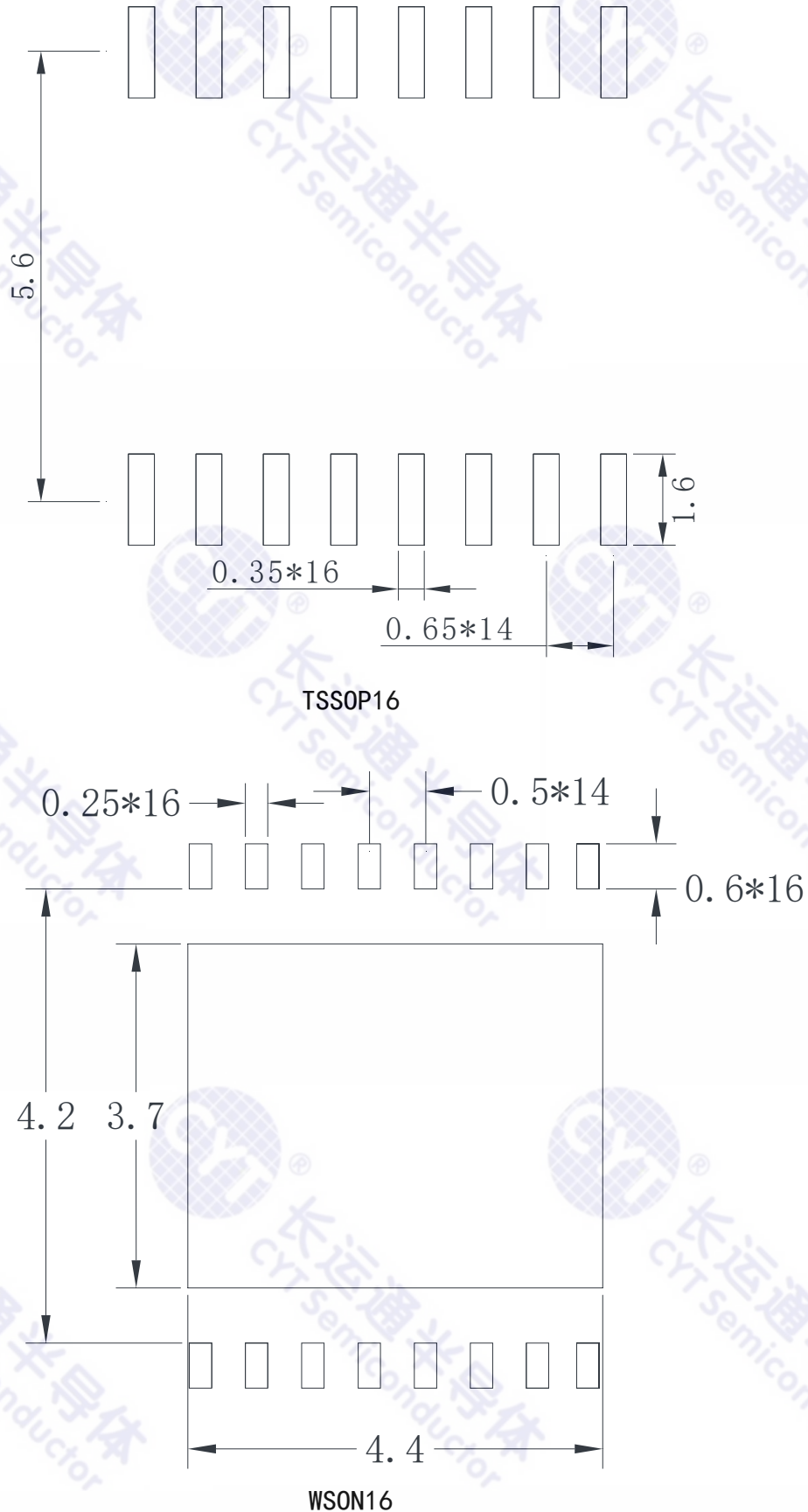
内部原理框图



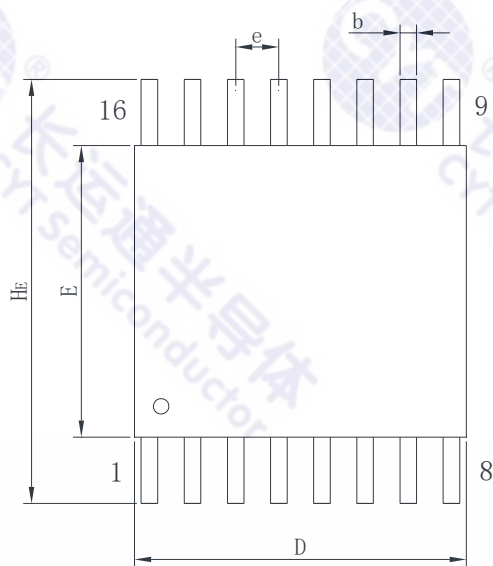
应用原理图



焊盘尺寸图



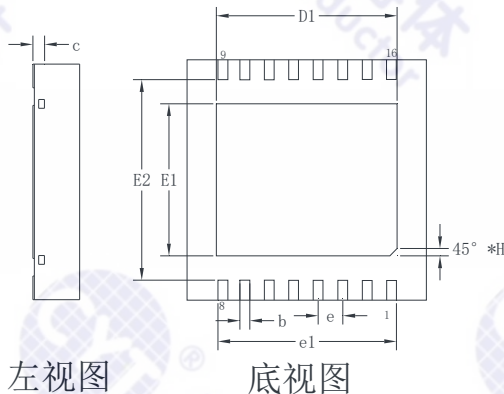
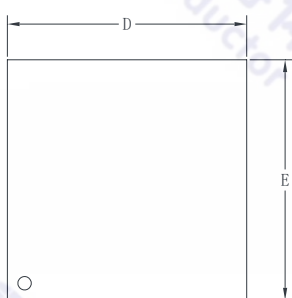
外形尺寸图



尺寸			
标注	最小值	最大值	单位
A	--	1.20	mm
A1	0.05	0.15	
b	0.20	0.28	
c	0.13	0.17	
D ^a	4.90	5.10	
E ^a	4.30	4.50	
e	--	0.65	
H _E	6.20	6.60	
L	0.45	0.75	
^a 该尺寸不包含毛边。			



TSSOP16



尺寸			
标注	最小值	最大值	单位
A	--	0.80	mm
A1	0.15	0.25	
b	0.20	0.30	
c	0.19	0.21	
D ^a	4.90	5.10	
D1	4.30	4.50	
E ^a	4.90	5.10	
E1	3.60	3.80	
E2	4.10	4.30	
e	--	0.50	
e1	--	3.80	
H	--	0.20	
^a 该尺寸不包含毛边。			



WSON16

订购信息

产品编码	封装形式
CD5041ITS	TSSOP16
CD5041IWS55	WSON16

声明

- 1、本产品不可用于军事、飞机、汽车、医疗、生命维持或救生等可能导致人身伤害或死亡的设备或装置。如需应用于以上特定设备或装置的高可靠性产品，请联系我司销售人员获取相关数据手册及样品。
- 2、本公司的所有产品，任何由于使用不当或在使用过程中超过—即使瞬间超过额定值—（如最大值、工况范围，或其他参数）而造成损坏，本公司不承担质量责任。
- 3、本公司持续不断改进产品质量、可靠性、功能或设计，保留规格书的更改权。
- 4、未经本公司授权，不得进行规格书的全部或者部分复制。