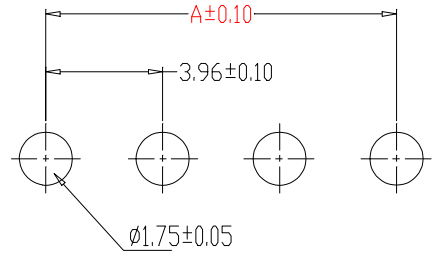
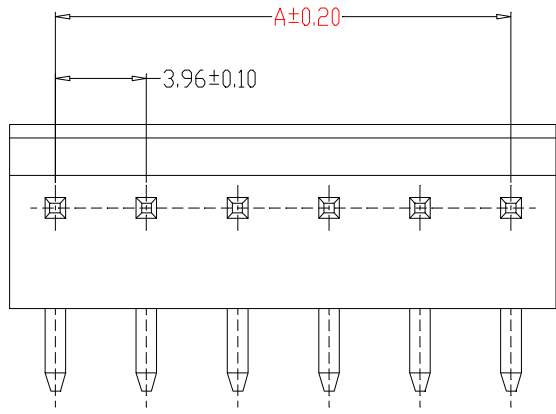


- SPECIFICATIONS**
1. Current Rating: 6A AC, DC
 2. Voltage Rating: 250V AC, DC
 3. Temperatuer Range: -25°C~+85°C
 4. Contact Resistance: 20mΩ Max
 5. Insulation Resistance: 1000MΩ Min
 6. Withstanding Voltang: 1500V AC/minute
 7. Material: Wafer Nylon66, UL94V-0
PIN Brass Tin-plated



PCB LAYOUT

Circuit	Part NO.	Dimensions mm	
		A	B
2	HC-3.96-2A2W	3.96	7.92
3	HC-3.96-3A2W / HC-3.96-3A3W	7.92	11.88
4	HC-3.96-4A4W	11.88	15.84
5	HC-3.96-5A5W	15.84	19.80
6	HC-3.96-6A6W	19.80	23.76
7	HC-3.96-7A7W	23.76	27.72
8	HC-3.96-8A8W	27.72	31.68
9	HC-3.96-9A9W	31.68	35.64
10	HC-3.96-10A10W	35.64	39.60

			GENEAL TOLERANCE	制 图 DRAWING	深圳市华灿天禄电子有限公司 ShenzhenhuacantianluELECTRONICS CO.,LTD			
			DIM TOL	审 核 CHECK				
			X.X ±0.30	批 准 APPROVAL	产品名称 TITLE	3.96 平弯	版 本 REV.	A
			X.XX ±0.20	比 例 SCALE	产品料号 PART NO.	HC-3.96-NANW	单 位 UNITS	mm
			X.XXX ±0.10	投 影 Projection	材 料 MATERIAL		页 次 SHEET	1/1
1	初版发行	日期	Angle ±3.0°					
序号 No.	变更内容 MODIFY CONTENT	日期 MODIFY DATE						