

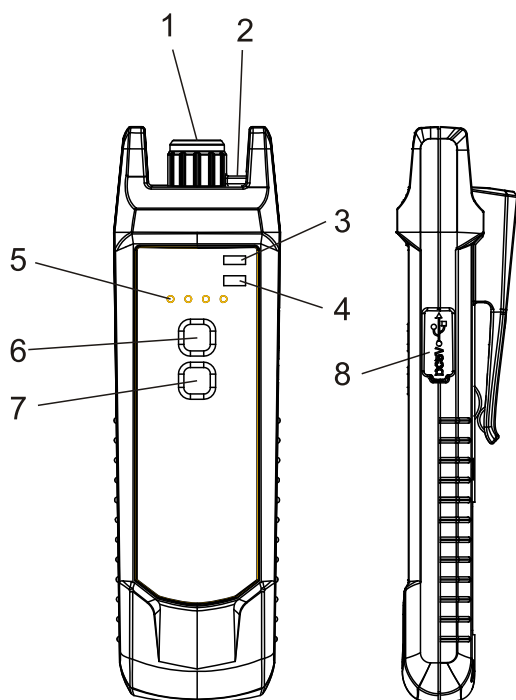
# UT691 红光笔使用说明书

本产品是以650nm半导体激光器为发光器件，经恒流源驱动，发射出稳定的红光；与光纤接口连接后进入单模或多模光纤，实现光纤故障检测功能，是光纤工程施工、光纤网络维护、光器件生产与研究等方面不可缺少的工具。

## 警告

- 1> 在使用红光笔前请仔细阅读并正确理解用户手册中的警告和操作指示部分。
- 2> 请严格按照用户手册正确使用红光笔。
- 3> 激光有害，尤其需要注意保护眼睛。激光工作时，严禁眼睛直视红光。
- 4> 激光是属于发热器件，一般情况下温度越高，激光器寿命越短，使用时尽量避免高温环境，不建议连续长时间使用。
- 5> 使用一段时间后，请用专用光纤清洁棉签清洁接口。
- 6> 使用完毕后，请将防尘帽盖起，防止灰尘落入。
- 7> 长时间不使用时，锂电池有可能自放电，电压过低不能开机，请充电后再使用。

## 面板说明：



1	激光连接器
2	手电筒灯
3	激光状态指示灯
4	自动关机状态指示灯
5	电池电量指示灯
6	手电筒开关键
7	激光开关键
8	USB充电接口

## 技术指标：

项目	UT691-01	UT691-10	UT691-20
激光输出功率	<1mW	≥10mW	≥20mW
可测光纤长度	1-3公里	8-10公里	12-15公里
红光波长	650 ±10nm		
光纤适配器	2.5mm FC通用连接器		
照明功能	高亮LED聚光手电筒		
电池类型	3.7V 1050mAh聚合物锂电池		
电池使用寿命	连续使用 >10小时	连续使用 >7小时	连续使用 >5.5小时
电池电量	四颗蓝色LED指示电量状态 (单独使用手电筒不显示电量)		
绿色指示灯	指示自动关机模式状态		
红色指示灯	指示激光的工作状态(常亮、闪烁、关闭)		
充电电压/电流	DC 5V, <1A		
自动关机	15分钟自动关机功能(可手动选择)		
使用环境	使用温度：0℃~40℃		
	存储温度：-10℃~50℃		
	工作湿度：20~75% RH		
	存储湿度：10~90% RH		
产品尺寸	海拔高度：≤2000米		
	130*38*25mm		
产品重量	62g		
认证	CE, IP54, RoHS		

## 操作指示：

- 1> 打开防尘帽，将被测2.5mm 接口光纤接头插入激光连接器；
- 2> 按下激光按键，面板红色LED指示灯亮，同时激光器输出红光；连接好的光纤：正常情况，光纤尾部可以看到红光；如果被测光纤断开，则光纤尾部无红光输出；
- 3> 再按一次激光键，面板红色LED指示灯1Hz闪烁，同时激光器输出红光也是1Hz闪烁；再按一次关闭红光，循环工作。
- 4> 手电筒按键：短按一次，打开手电筒，方便在黑暗环境使用，实现照明功能；再短按一次按键，手电筒1Hz闪烁；再按一次关闭手电筒，循环工作。
- 5> 产品默认有自动关机功能，开机时，自动关机指示绿灯亮，表示已经启动自动关机功能，自动关机时间约15分钟。
- 6> 在开机状态，按任意按键2秒钟，自动关机指示绿灯灭，表示已经取消自动关机功能。
- 7> 在开机状态，电量状态指示灯，只有开启激光时才会显示剩余电量，单独开启手电筒不显示电量状态。
- 8> 充电时，电量指示灯全亮时，表示电池已经充满。

本说明书如有变更，恕不另行通知。

## 优利德®

### 优利德科技(中国)股份有限公司

地址:中国广东省东莞松山湖高新技术产业

开发区工业北一路6号


电话:(86-769)8572 3888

邮编: 523 808

http://www.uni-trend.com.cn

执行标准: GB/T15515

彩盒 菲林做货要求：

序号	项目	内容	备注
1	尺寸	展开:210*285mm      折后:142.5*105mm	
2	材质	60g书纸	
3	颜色	单色	
4	外观要求	完整清晰、版面整洁，无斑墨、残损、毛边、刀线错位等缺陷。	
5	装订方式	钉装	
6	表面处理		
7	其它	无	
版本		REV .0	
DWH 设计	宣浩	MODEL 机型: Ut691	Part NO. 物料编号: 110401108839X
CHK 审核		 优利德科技(中国)有限公司 UNI-TREND TECHNOLOGY (CHINA) LIMITED	
APPRO. 批准			