



概述

RA62I10B是一款应用于闪光控制器专用芯片，最大可驱动70W白炽灯。外围仅需一个1uF电容（1uF 10V）即可构成完整的闪光控制器线路，大幅降低方案成本，提升生产效率，降低产品失效率，提升产品品质。

芯片兼容现有的线路串接设计，只需串接在转弯灯的供电线路上即可实现闪光控制功能，应用便捷；降低了系统成本；芯片内置固定频率振荡器，并且有完善的温度补偿、电压补偿，保障系统在不同的应用环境下仍然保持精确的闪烁频率（75Hz），均匀稳定工作。可使闪光控制器系统整体工作性能相对于常见的分离元器件方案实现质的提升。

芯片内置多重保护机制，防止在部分异常应用下闪光控制器以及电瓶车上相关供电线路发生损坏，并且能够在应用回复正常后自动解决保护。提升闪光控制器自身可靠性的同时，降低电瓶车整车返修概率。

特性

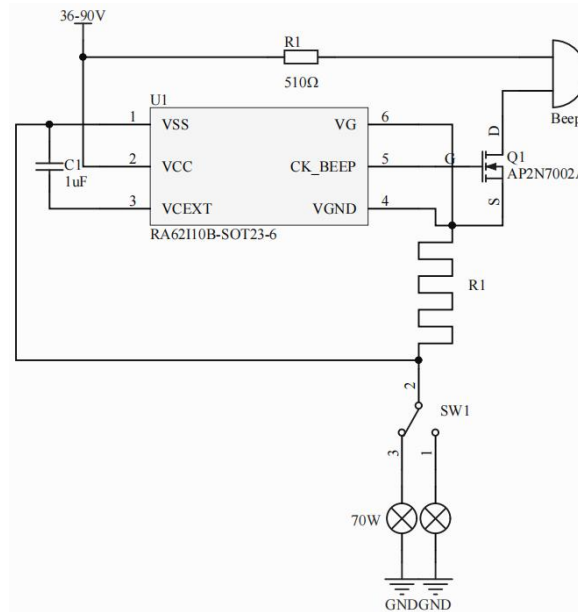
- 内部集成时钟电路，闪烁频率稳定
- 逐个周期负载短路限流保护
- 保护后自恢复功能
- 外围仅需一颗电容:VCEXT&VSS之间加不小于10V 1uF的电容
- 芯片电源输入36-90V
- 兼容现有闪光控制器双线接口设计
- 闪烁频率75Hz

封装及管脚定义

脚位名称	脚位	描述	SOT23-6
VSS	1	闪光器输出、同时也是芯片的地	
VCC	2	芯片电源输入 36-90V	
VCEXT	3	接外部电容、同时给芯片内部供电	
VGND	4	驱动 NMOS 管 GND	
CK_BEEP	5	蜂鸣器的驱动时钟	
VG	6	过流检测	



典型应用图:



注释: R1 通常用贴片或者 PCB 走线做采样电阻, 电阻推荐值 60m 欧;

极限参数

符号	参数	范围	单位
Voltage Range	VCC, CK_BEEP	-0.3~90	V
All Other Pins Voltage	VCEXT	-0.3~6.5	V
Tj	结工作温度	-40~150	°C
Tstg	储存温度	-50~150	°C
Pd	功率损耗	3~9	μW
θ JC	包热电阻	110	°C/W

电气参数

(V_{cc}=13.5V, TA=25°C 除特殊说明外, 表列温度范围均指开放式工作温度 25°C)

符号	参数	条件	最小	典型	最大	单位
ICEXT	VCEXT 引脚的放电电流	VDS=0V; VCEXT=5V;		3		μA
fosc	正常情况下 功率管开关频率	VCC=36-90V		1.25		Hz
Vch	VCEXT 和 VSS 间的锯齿波高电位	VCC=36-90V		5.1		V
CK_BEEP	驱动蜂鸣器的频率	-	2.35	2.4	2.56	kHz

