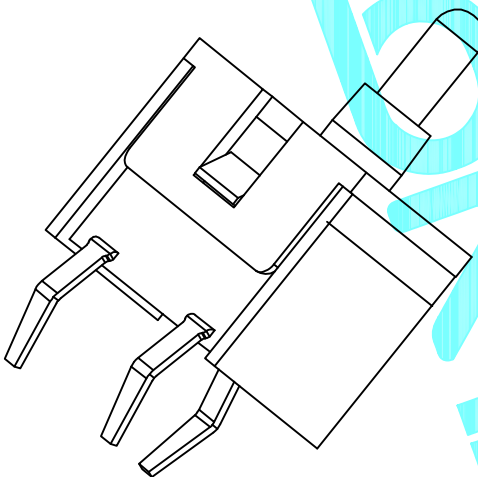
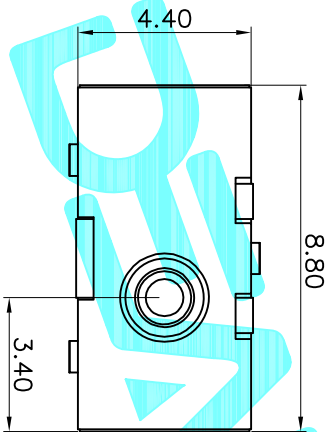


P.C.B LAYOUT
TOP VIEW



序号	零件名称	数量	材料	备注
5	弹簧	1	磷铜丝 $\phi=0.23$	镀银
4	按钮	1	POM	白色
3	接线片	1	磷铜T=0.2	镀银
2	塑盖	1	POM	黑色
1	底座	1	尼龙 (PA66)	黑色

APPROVALS		DATE	TITLE:	
DRAWN	G.M.Chen	2023.12.22	DEALON 德之隆® ELECTRONICS CO.,LTD	
CHECKED			DETECTOR SWITCHES	
APPROVALS			TR-1070-A	

ECN NO.	REV.	DATE.	DESCRIPTION.	CHANGE.	CHECK.	APPRO.	TOLERANCES ARE	ANGLE	UNIT:	SCALE:	SHEET	PROJ.
	A		NEW				30 ^{±0.15} 以上 10 ^{±0.30} 5 ^{±0.10}	±2°	mm	1:1	1 OF 1	