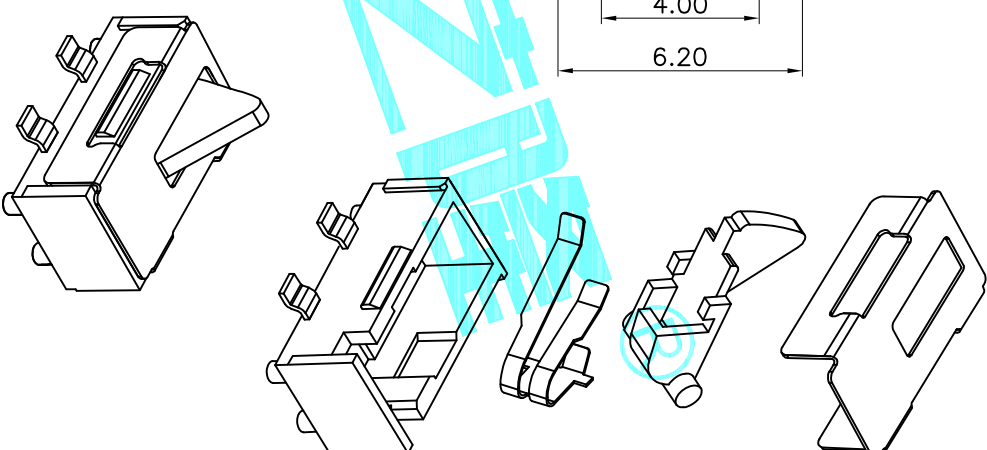


电路原理图

- 技术要求:
1. 额定负荷: DC 5V 0.1~5mA
  2. 绝缘电阻:  $\geq 100M\Omega$
  3. 耐电压: AC100V 50Hz/1min
  4. 电器寿命: 50000次
  5. 环境温度:  $-10^{\circ}\sim+60^{\circ}$
  6. 相对湿度:  $40^{\circ}\text{C} \leq 95\%$
  7. 接触电阻:  $\leq 100M\Omega$
  8. 接触行程:  $0.3\sim 0.7$
  9. 动作力:  $\leq 0.3N(31gf)$
  10. 各零件无明显飞边, 配合要紧密, 不得有明显松动.
  11. 未注公差尺寸均按GB1804-m级精度要求.



序号	零件名称	数量	材料	备注
5	盖子	1	不锈钢	
4	推杆	1	PA	
3	弹片	1	磷铜	镀银
2	底座	1	PA	
1	接触脚	3	黄铜	镀银

ECN NO.	REV.	DATE.	DESCRIPTION.	CHANGE.	CHECK.	APPRO.
	A		NEW			

APPROVALS		DATE	TITLE:	
DRAWN	G.M.Chen	2023.12.22	DEALON 德之隆® ELECTRONICS CO.,LTD DETECTOR SWITCHES	
CHECKED			TK-1040-S	
APPROVALS			PART NO.	

TOLERANCES ARE	ANGLE	UNIT:	SCALE:	SHEET
30 <sup>±0.15</sup> 10 <sup>±0.10</sup> 5 <sup>±0.05</sup>	±2°	mm	1:1	1 OF 1

DRAWING NO.	PROJ.