

产品特点

- 超高频率温度稳定度
- 低相噪
- SMD封装(9.35×14.65mm)

应用领域

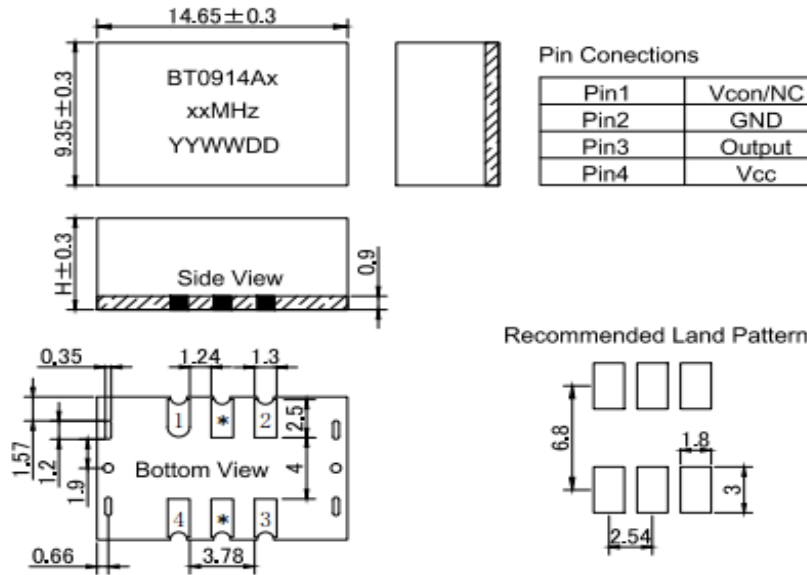
- 卫星导航及通信系统
- 无线通信系统
- 低抖动射频通信电路
- 低相位噪声信号源
- 高清电视系统


NT0914A 系列

参数	参数值			单位	条件	
	最小值	典型值	最大值			
工作电压	-	3.3	-	V	Vcc±5%	
	-	5	-	V	Vcc±5%	
电流	-	-	45	mA		
频率范围	10 ~ 125			MHz		
常规频点	10,50,80,100,122.88,125			MHz		
初始频率精度	±0.3	±0.5	±1	ppm	出厂时校准 +25°C	
频率温度稳定度	±0.20	±0.5	±2	ppm	-20°C~+70°C *产品高度4mm及以上	
	±0.20	±0.5	±2	ppm	-40°C~+85°C *产品高度4mm及以上	
	±0.10	-	±2	ppm	-40°C~+85°C *产品高度7mm及以上	
	±0.28	±0.5	±2	ppm	-50°C~+85°C *产品高度6mm及以上	
正弦波	输出电平	7	-	-	dBm	
	谐波抑制	-	-	-30	dBc	
	杂散抑制	-	-	-70	dBc	
	负载	-	50	-	Ω	
方波	高电平	2.4	-	-	V	方波输出,负载=15pf
	低电平	-	-	0.4	V	方波输出,负载=15pf
	占空比	45	-	55	%	(V _{OH} - V _{OL})/2
	上升沿/下降沿	-	-	6	ns	方波输出,负载=15pf
	负载	-	-	15	pf	
相位抖动(E5052B)	20	-	40	fs	12KHz~5MHz @100MHz	
电源特性	-	-	±0.1	ppm	Vcc±5%	
负载特性	-	-	±0.2		Load±5%	
老化/第一年	-	-	±1.0		标准	
相位噪声 @100MHz	-	-77	-75	dBc/Hz	Offset 10Hz	At +25°C
	-	-112	-110		Offset 100Hz	
	-	-142	-140		Offset 1kHz	
	-	-158	-155		Offset 10kHz	
	-	-163	-158		Offset 100kHz	
电压控制范围	1.5 ± 1.0			V		
频率牵引范围	±5	-	-	ppm		
斜率	正斜率					
线性度	-	-	10	%		
相位噪声 @1KHz						
频率范围	<-135dBc	<-140dBc	<-145dBc	<-150dBc	○=可以供货 X=不可供货	
10MHz~20MHz (含20MHz)	○	○	○	○		
20MHz~100MHz (含100MHz)	○	○	○	X		
>100MHz	○	○	X	X		

备注：最小值~最大值为可提供的指标范围

封装图



Pin1	Vcon/NC
Pin2	GND
Pin3	Output
Pin4	Vcc

备注:

1. ‘*’ 脚为工厂测试脚。
2. 不使用拉偏功能请将1脚悬空
3. 温度稳定度0.05~0.1ppm@-40°C~+85°C产品最小高度7mm，其它指标最小高度6mm，可以定制更大高度。

环境条件

工作温度范围	-40°C ~ +85°C
存储温度范围	-55°C ~ +125°C

最大额定值

参数	符号	额定值
工作电压	Vcc	-0.5V / 6V
控制电压	Vcon	0V / 3V
静电敏感等级 HBM/CDM/MM		4KV/ 2KV/ 200V

可靠性

参数	标准
温度应力测试	IEC60068, GJB360B
机械应力测试	IEC60068, GJB360B
EMC测试	IEC61000, JESD22
可焊性测试	EIA/JESD22-B102-C
接触焊盘	金镍
RoHS	RoHS Directive 2011/65/EU Annex II Recasting 2002/95/EC

选型指南

NT 0914A X X X XXX X X XX.XX

