

## 特性

- 通过I2C进行数据输入，线性转换成0%-100%占空比的PWM信号输出。
- 过压保护功能
- 输入数据为0x00-0xFF或者0x0000-0xFFFF
- 输出PWM信号的频率范围: 1Hz to 100KHz
- 输出PWM信号高电平: 2.7V – 5.5V
- 最大PWM占空比误差: < 1%
- PWM占空比线性度误差 <0.5%
- 电源电压: 2.7V – 5.5V
- 功耗: <5mA
- 启动时间: <2ms
- 工作温度: -40°C to 85°C

## 描述

GP7101是一个I2C信号转PWM信号转换器，是一个DPC芯片。此芯片可以将以I2C协议输入的数据线性转换成占空比为0%到100%的PWM信号，并且占空比的线性误差小于0.5%。

## 应用

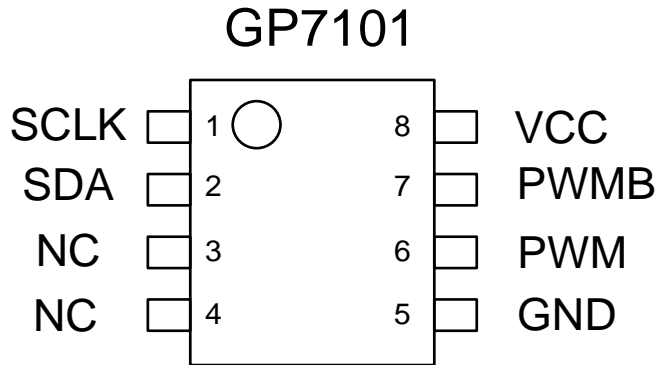
- 直流马达调速
- LED智能调光
- 工业模拟信号隔离
- 逆变器
- 电源



## 1. 管脚定义

管脚名称	管脚功能
SCLK	I2C总线时钟
SDA	I2C总线数据
VCC	电源
GND	地
NC	浮空
PWM	PWM占空比输出
PWMB	PWM信号的取反信号

表-A 管脚分布



## 2. 最大额定参数

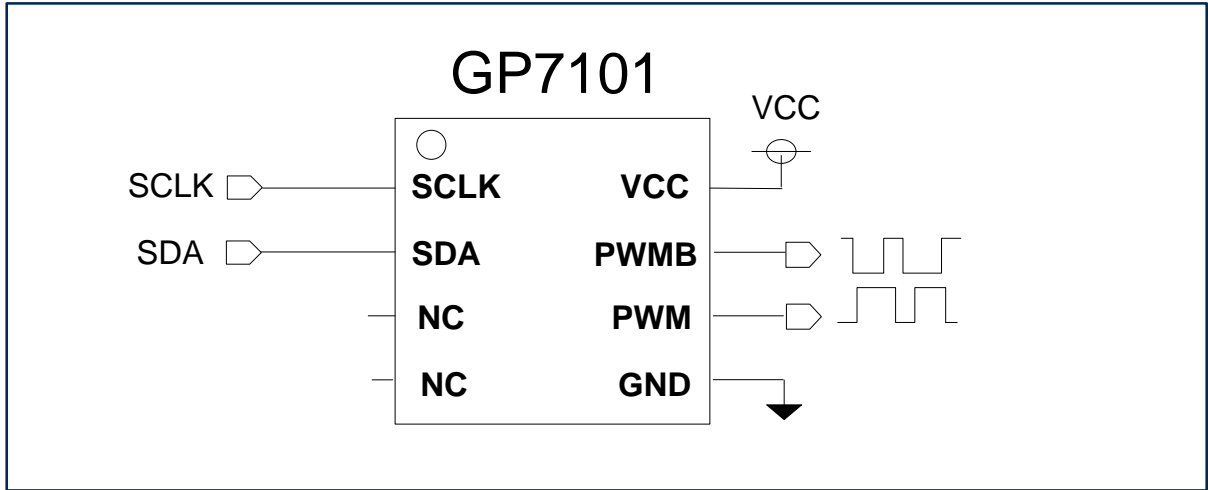
工业操作温度	-40 °C to 85 °C
储存温度	-50 °C to 125 °C
输入电压	-0.3 V to VCC + 0.3 V
最大电压	5.5 V
ESD 保护	> 2000 V

\* 超过“最大额定值”中列出的参数值可能会造成永久性损坏设备。不保证器件在超出规范中列出的条件下操作。长时间暴露于极端条件下可能影响设备可靠性或功能。



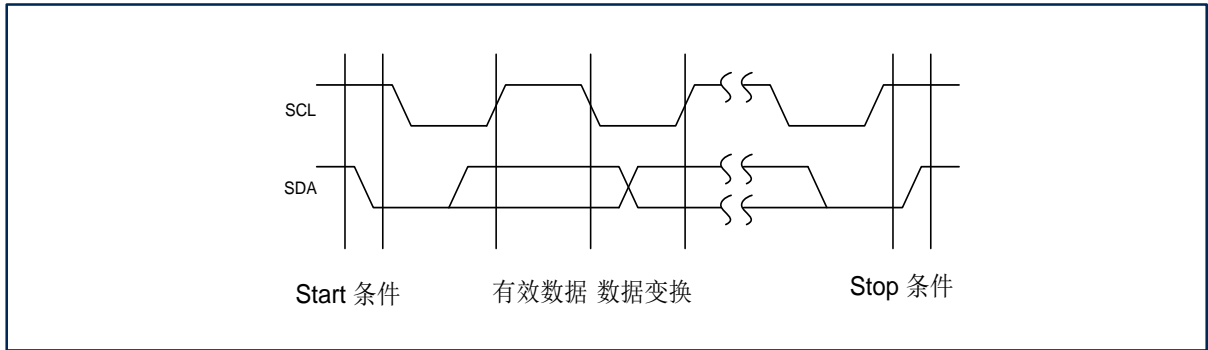
### 3. 典型应用

#### 3.1 基本功能 (典型电路)

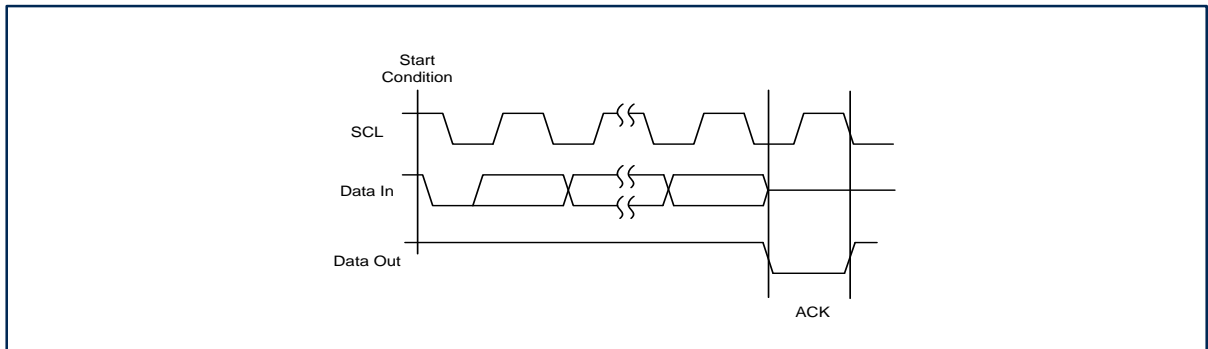


#### 3.2 操作方法

##### 3.2.1 Start、Stop条件、有效数据、数据变换格式



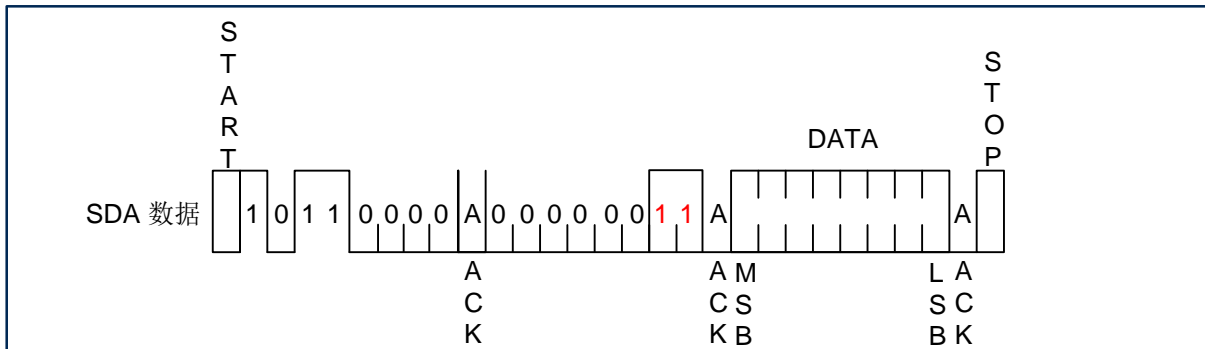
##### 3.2.2 ACK格式



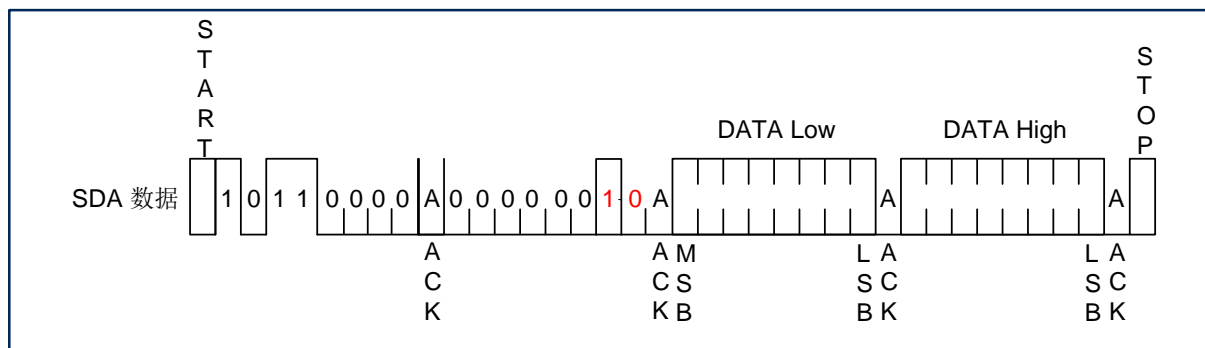
### 3. 典型应用

#### 3.2 操作方法

**3.2.3** 8位PWM模式，设置下图中红色配置位，DATA数据写入，输出相对应的PWM占空比为DATA/0xFF。



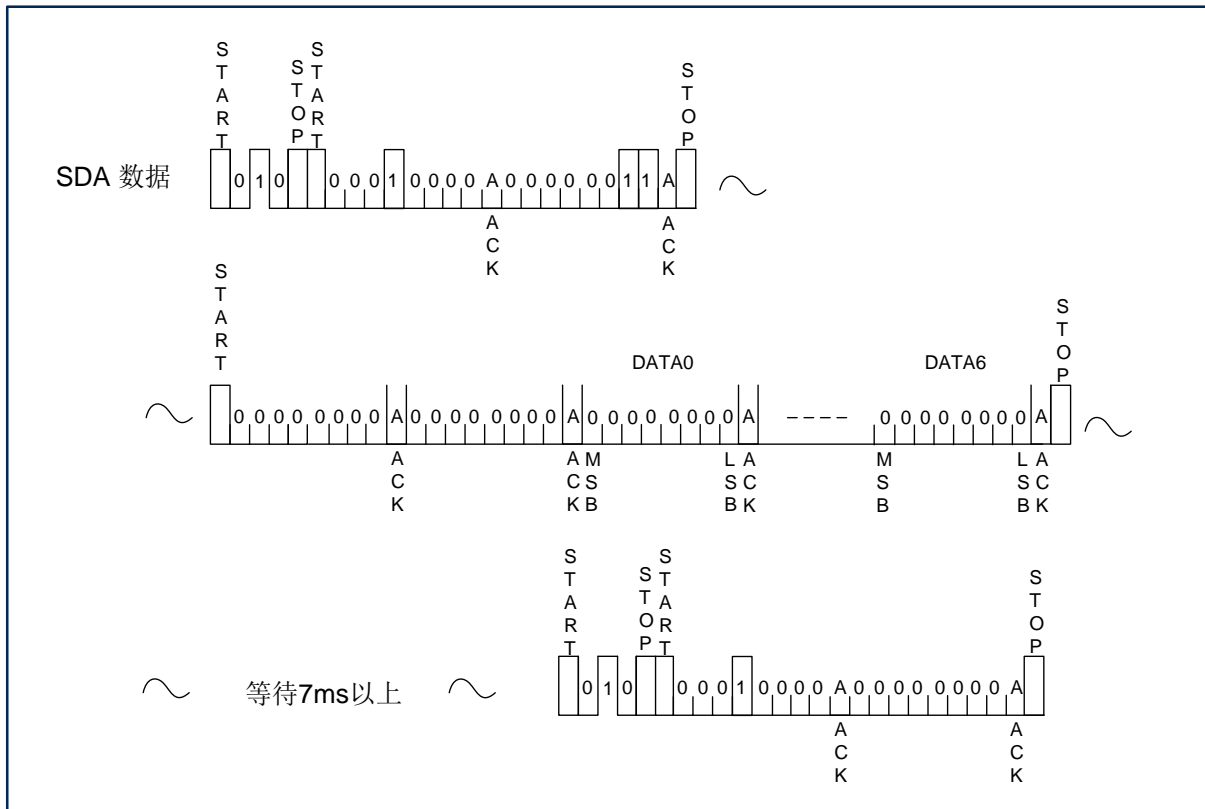
**3.2.4** 16位PWM模式，设置下图中红色配置位，将DATA数据分为DATA Low和DATA High写入，DATA Low 为低Byte，DATA High为高Byte。输出相对应的PWM的占空比为DATA/0xFFFF。



### 3. 典型应用

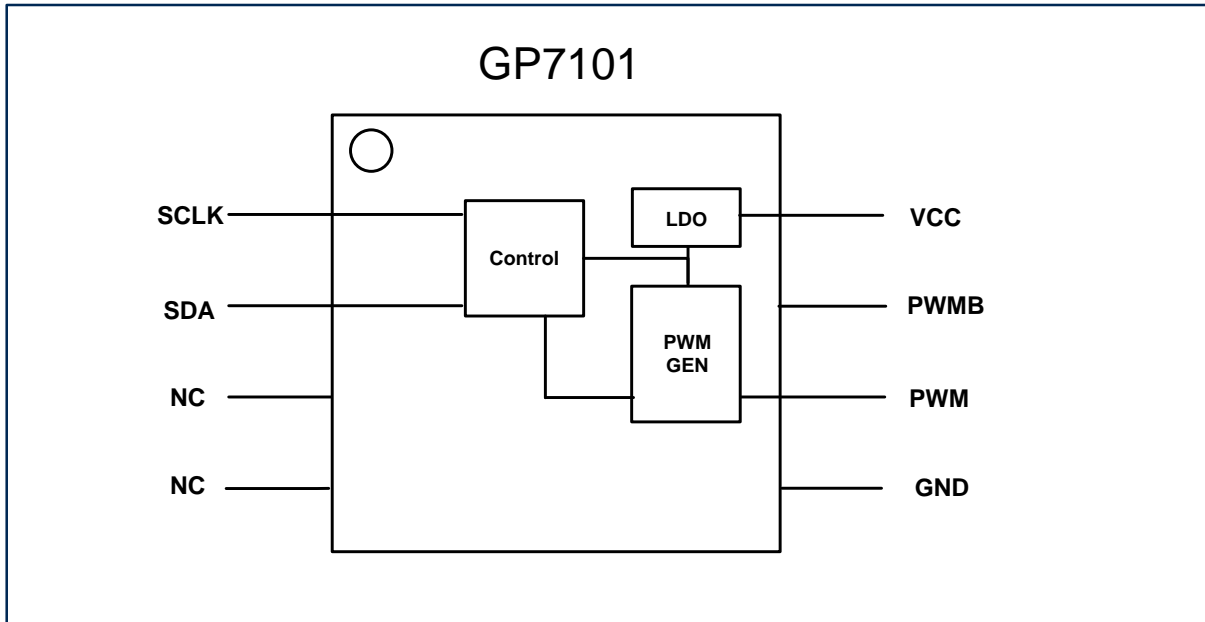
#### 3.2 操作方法

**3.2.5** GP7101支持将数据保存在芯片内，保证掉电启动后依然能处于相应的PWM输出状态。通过发送下图所示数据，可以实现写入的数据固化到芯片内部。（此时序无需理解，直接下发）。



## 4. 器件功能

GP7101是一款高性能DPC芯片（数字信号到PWM信号转换器），输出PWM信号的频率可以从1Hz到100KHz中选择。输入信号基于I2C协议，输入8Bit数据DIN，从8'H00-8'HFF，PWM信号的占空比为0%至100%， $D_{PWM} = DIN / 8'HFF$ ；输入16Bit数据DIN，从16'H0000-16'HFFFF，PWM信号的占空比为0%至100%， $D_{PWM} = DIN / 16'HFFFF$ 。



## 5. 交流特性

符号	描述	最小	默认	最大	单位
$f_{PWM}$	PWM 信号频率(注1)	1	1K	100K	Hz
$\Delta f_{pwm}$	PWM 信号的频率误差	-3	0	3	%
$D_{pwm}$	PWM 信号的占空比 (注2)	0		100	%
$\Delta D_{pwm}$	PWM 信号占空比误差		0.5	1	%
$J_{pwm}$	PWM信号的抖动(注3)		0.1	0.2	% <sub>p-p</sub>

交流特性备注:

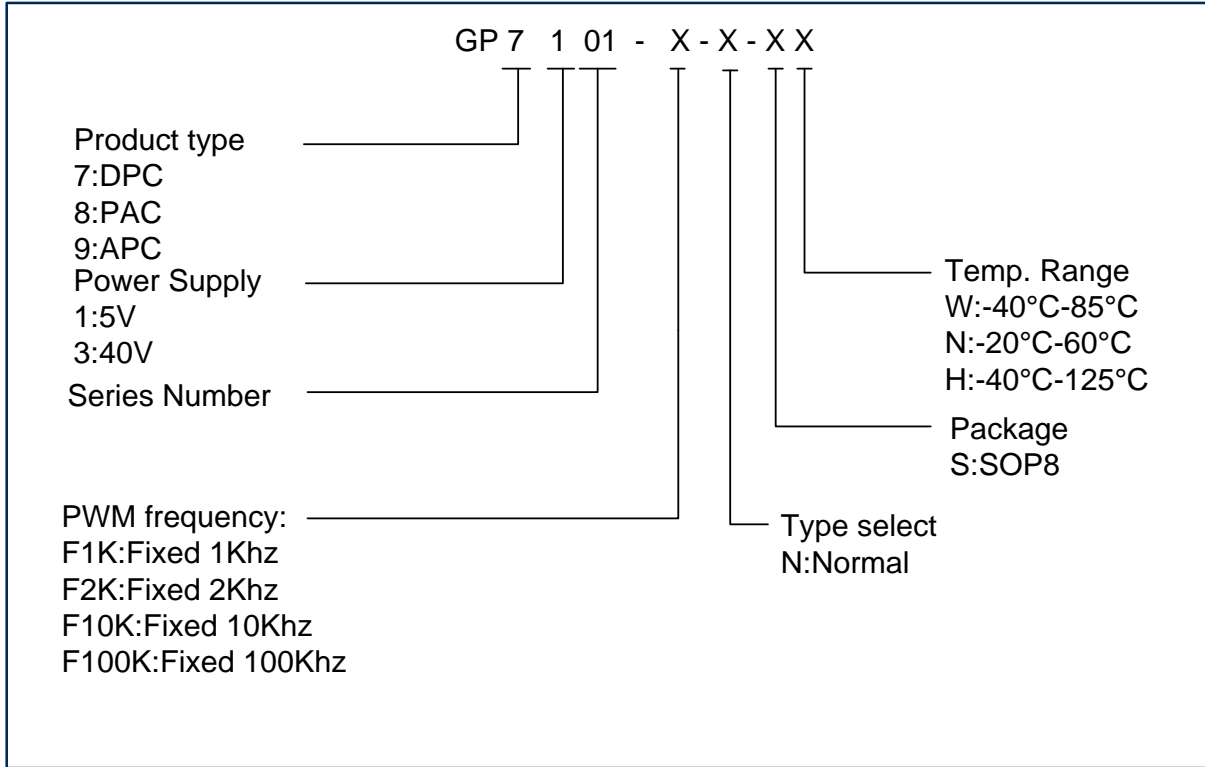
1. PWM信号频率可在1Hz至100KHz范围内调整，默认值为1KHz。
2. PWM占空比定义为平均占空比，由于周期抖动，每个周期的占空比不完全相同。
3. 抖动是周期的峰 - 峰偏差与周期平均值的比值。PWM抖动在频率为 1KHz处测量

## 6. 直流特性

符号	描述	测试条件	最小	典型	最大	单位
VCC	电源电压		2.7	5	5.5	V
ICC	电源功耗	VCC @5V 空载		2	5	mA
IIL	输入漏电流	VIN = VCC or VSS			3	$\mu$ A
ILO	输出漏电流	VIN = VCC or VSS			3	$\mu$ A
VOL	输出低电平	VCC @ 5.0V, IOL = 5 mA			0.4	V
VOH	输出高电平	VCC @ 5.0V, IOL = 5 mA			VCC-0.4	V
Tr	输出上升时间	VCC @ 5.0V, C <sub>LOAD</sub> =5pF		20	40	ns
Tf	输出下降时间	VCC @ 5.0V, C <sub>LOAD</sub> =5pF		20	40	ns



### 7. 订购须知



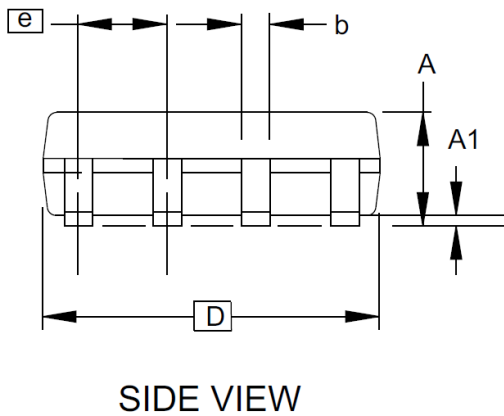
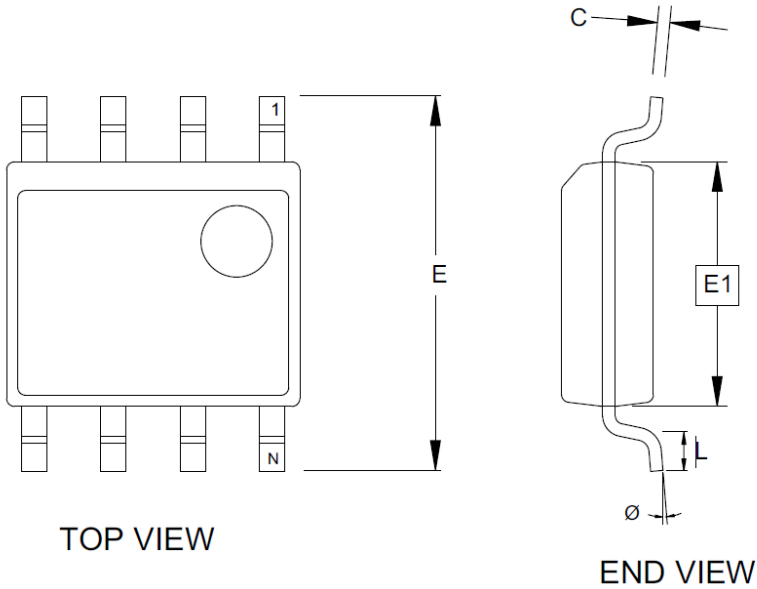
封装	工作温度	电源	PWM频率	PWM类型	订购码
SOP8	-40°C-85°C	2.7-5.5V	1KHz	Normal	GP7101-F1K-N-SW
SOP8	-40°C-85°C	2.7-5.5V	2KHz	Normal	GP7101-F2K-N-SW
SOP8	-40°C-85°C	2.7-5.5V	10KHz	Normal	GP7101-F10K-N-SW
SOP8	-40°C-85°C	2.7-5.5V	100KHz	Normal	GP7101-F100K-N-SW

\*PWM频率可以向先积定制





## 8. 封装信息



(计量单位: 毫米)

符号	最小值	正常值	最大值
A1	0.10	-	0.25
A	1.35	-	1.75
b	0.31	-	0.51
C	0.17	-	0.25
D	4.80	-	5.05
E1	3.81	-	3.99
E	5.79	-	6.20
e	1.27 BSC		
L	0.40	-	1.27
Ø	0°	-	8°

注意:

此图仅供一般参考。有关合适的尺寸, 公差, 基准等, 请参阅JEDEC图纸MS-012

