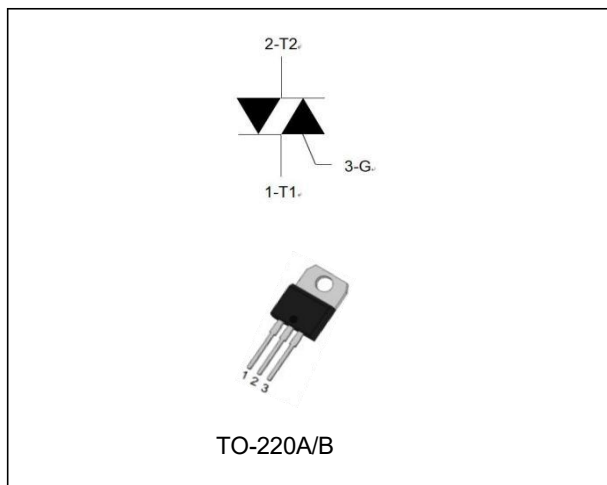


■ 用途

主要用于调光、调温等调压电路，微波炉、洗衣机、电风扇、饮水机、照明等电器控制电路，交流相控、斩波器、逆变器、变频器和固态继电器等电路。

■ 特征

采用掺氧多晶硅和玻璃钝化多层保护技术具有低反向漏电，低通态压降，高可靠性和稳定性的特点。



■ 极限值

符号	参数		数值	单位
V_{DRM}	断态重复峰值电压		600/800	V
V_{RRM}	反向重复峰值电压		600/800	V
$I_{T(RMS)}$	通态均方根电流(正弦波,非重复, $T_j=25^\circ\text{C}$)		20	A
I_{TSM}	浪涌电流(全正弦波)	F = 50 Hz t=20ms	210	
		F = 60 Hz t=16.7ms	200	
I^2t	$I_G=2xI_{GT}, t \le 100\text{ns}$	tp = 10 ms	200	A ² s
dI/dt	通态电流临界上升率	F = 120 Hz $T_j=125^\circ\text{C}$	100	A/ μs
I_{GM}	门极峰值电流	$t_p = 20 \mu\text{s}$ $T_j=125^\circ\text{C}$	4	A
$P_{G(AV)}$	平均门极功率	$T_j=125^\circ\text{C}$	1	W
T_{stg}	贮存温度		- 40 to + 150	°C
T_j	结温		- 40 to + 125	

■ 电特性

三象限产品

符号	参数	测试条件	象限		CW	BW	单位
I_{DRM} I_{RRM}	断态峰值重复电流 反向峰值重复电流	$V=V_{DRM}=V_{RRM}, T_j=25^\circ\text{C}$	ALL	MAX	10		μA
		$V=V_{DRM}=V_{RRM}, T_j=125^\circ\text{C}$			5		mA
I_{GT}	门极触发电流	$V_D=12\text{V}, R_L=30\Omega$	I-II-III	MAX	35	50	mA
V_{GT}	门极触发电压				1.5		V
V_{GD}	门极不触电压	$V_D=V_{DRM}, R_L=3.3\text{k}\Omega, T_j=125^\circ\text{C}$		MIN	0.2		V
V_{TM}	通态压降	$I_T=28\text{A}, t_p=380\mu\text{s}$		MAX	1.6		V
I_H	维持电流	$I_T=100\text{mA}$	I-III	MAX	50	75	mA
I_L	擎住电流	$I_G=1.2I_{GT}$				80	
			II		80	-	
dV/dt	断态电压上升率	$V_D=67\%V_{DRM}, \text{gate open}$ $T_j=125^\circ\text{C}$		MIN	250	500	V/ μs

四象限产品

符号	参数	测试条件	象限		C	B	单位
I _{DRM} I _{RRM}	断态峰值重复电流	V _{DRM} =V _{RRM} , T _j =25°C	ALL	MAX	10		μA
	反向峰值重复电流	V _{DRM} =V _{RRM} , T _j =125°C			5		mA
I _{GT}	门极触发电流	V _D =12V, R _L =30Ω	I - II - III	MAX	25	50	mA
			IV		50	100	
V _{GT}	门极触发电压		ALL	MIN	1.3		V
V _{GD}	门极不触电压	V _D =V _{DRM} , R _L =3.3kΩ, T _j =125°C		MIN	0.2		V
V _{TM}	通态压降	I _T =22.5A, t _p =380μs		MAX	1.6		V
I _H	维持电流	I _T =100mA	ALL	MAX	30	80	mA
I _L	擎住电流	I _G =1.2I _{GT}	I-III-IV		40	70	
			II	80	160		
dV/dt	断态电压上升率	V _D =67%V _{DRM} , gate open T _j =125°C		MIN	100	200	V/μs

■ 热阻

参数	外形	MAX	单位
结到安装面的热阻 R _{th(j-c)}	TO-220A	2.1	°C/W
	TO-220B	1.7	

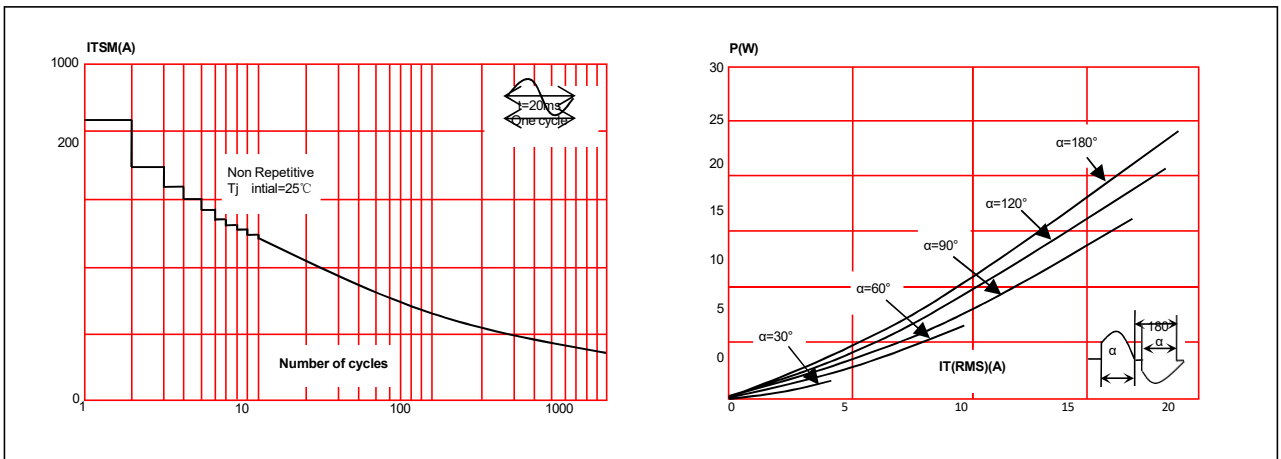
■ 产品包装

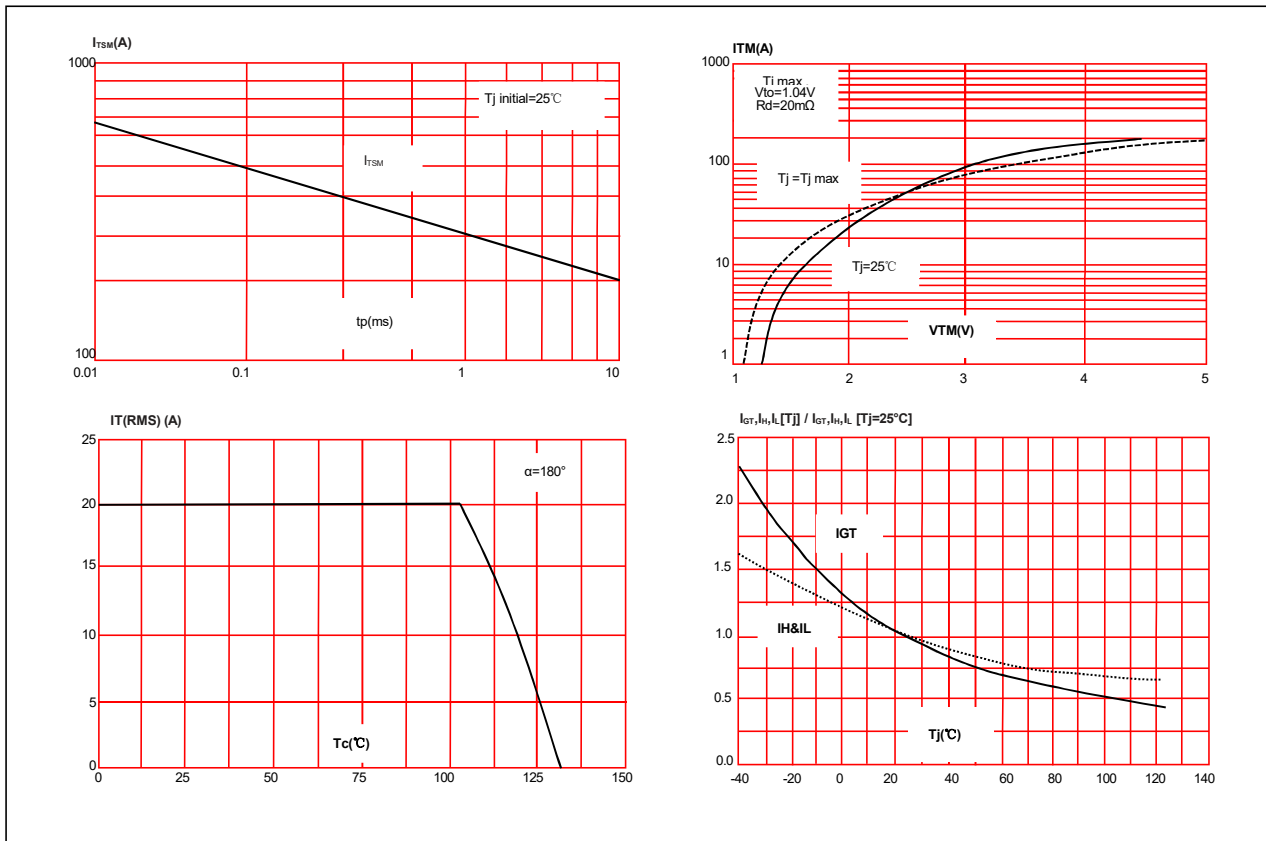
封装形式	数量	包装材质	发货方式
TO-220A/B	50/条、1000/盒、5000/箱	纸盒、纸箱	快递

■ 产品保管条件

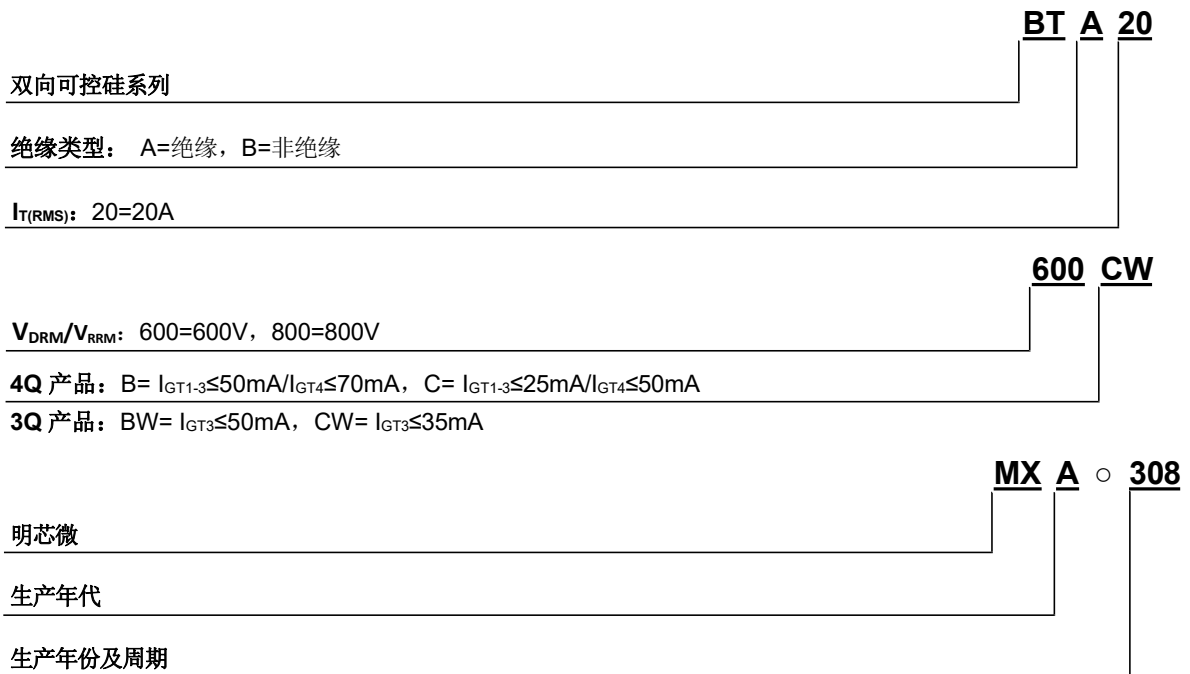
温度	湿度	放置期限	保管状态
10-30°C	<60%	两年	仓储

■ 特性数据

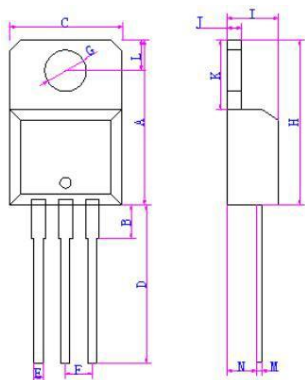




产品印章



■ 产品尺寸



TO-220A/B

REF.	DIMENSIONS		REF.	DIMENSIONS	
	Millimeters			Millimeters	
	Type			Type	
A	15.25±0.3		H	15.25±0.3	
B	3.5±0.5		I	4.47±0.2	
C	10.1±0.2		J	1.28±0.1	
D	13.3±0.5		K	6.45±0.3	
E	0.81±0.2		L	2.85±0.3	
F	2.54±0.1		M	0.5±0.1	
G	3.78±0.2		N	2.65±0.3	

■ 公司信息

公司名称	深圳市豪林电子有限公司	
公司地址	深圳市龙岗区布吉上李朗洲腾工业园七栋三楼	
联系电话	0755-88837622	
传 真		
公司网址		