

有効電気長 10 ~ 500 mm まで幅広く対応、射出成形機などに最適です。

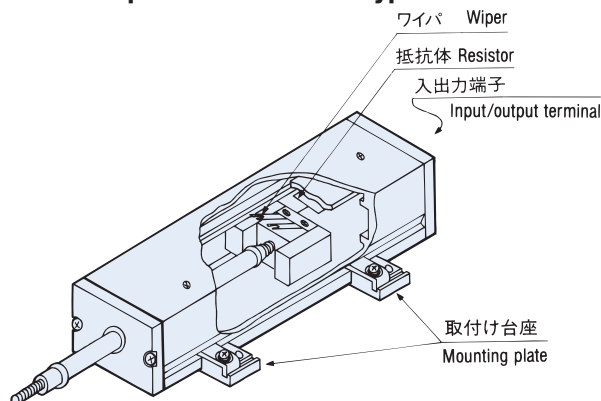
コンダクティブプラスチック直線運動型  
CONDUCTIVE PLASTIC RECTILINEAR TYPE

JCL・JCL B シリーズ

RoHS 指令対応 RoHS compliant



基本構造 Basic construction  
コンダクティブプラスチック直線型  
Conductive plastic rectilinear type



### ■特長 FEATURES

- 10 ~ 500 mm まで対応可能
- 高分解度 (理論的に無限小)
- 長寿命
- 取付台座位置が任意に設定可能 (JCL B)
- RoHS 指令対応

- 10 ~ 500 mm
- High resolution (Essentially infinite)
- Long life
- Mounting plate seating position can be set to any positions (JCL B)
- RoHS compliant

### ■型式表示 PART NUMBER DESIGNATION

J C L 1 0 0 B 1 k 0 . 5 %

シリーズ名 Series name

JCL10, JCL20, JCL50, JCL100B  
JCL200B, JCL300B, JCL500B

単独直線度 Independent linearity

0.5% : ±0.5%

公称抵抗値 (Ω) Nominal resistance value

1 k, 2 k, 5 k, 10 k

### ■型式一覧表 LIST OF PART NUMBERS

| 有効電気長<br>Effective<br>electrical<br>travel | 項目<br>Item | 公称抵抗値<br>Nominal<br>resistance value | 型式<br>Part number |
|--|------------|--------------------------------------|-------------------|
| 10 mm                                      |            | 1 kΩ                                 | JCL10 1 k 0.5 %   |
|  |            | 2 kΩ                                 | JCL10 2 k 0.5 %   |
|  |            | 5 kΩ                                 | JCL10 5 k 0.5 %   |
| 20 mm                                      |            | 1 kΩ                                 | JCL20 1 k 0.5 %   |
|  |            | 2 kΩ                                 | JCL20 2 k 0.5 %   |
|  |            | 5 kΩ                                 | JCL20 5 k 0.5 %   |
| 50 mm                                      |            | 10 kΩ                                | JCL20 10 k 0.5 %  |
|  |            | 1 kΩ                                 | JCL50 1 k 0.5 %   |
|  |            | 2 kΩ                                 | JCL50 2 k 0.5 %   |
|  | 5 kΩ       | JCL50 5 k 0.5 %                      |                   |
|  | 10 kΩ      | JCL50 10 k 0.5 %                     |                   |

| 有効電気長<br>Effective<br>electrical<br>travel | 項目<br>Item | 公称抵抗値<br>Nominal<br>resistance value | 型式<br>Part number  |
|--|------------|--------------------------------------|--------------------|
| 100 mm                                     |            | 1 kΩ                                 | JCL100B 1 k 0.5 %  |
|  |            | 2 kΩ                                 | JCL100B 2 k 0.5 %  |
|  |            | 5 kΩ                                 | JCL100B 5 k 0.5 %  |
|  |            | 10 kΩ                                | JCL100B 10 k 0.5 % |
| 200 mm                                     |            | 1 kΩ                                 | JCL200B 1 k 0.5 %  |
|  |            | 2 kΩ                                 | JCL200B 2 k 0.5 %  |
|  |            | 5 kΩ                                 | JCL200B 5 k 0.5 %  |
|  |            | 10 kΩ                                | JCL200B 10 k 0.5 % |
| 300 mm                                     |            | 2 kΩ                                 | JCL300B 2 k 0.5 %  |
|  |            | 5 kΩ                                 | JCL300B 5 k 0.5 %  |
|  |            | 10 kΩ                                | JCL300B 10 k 0.5 % |
|  |            | 5 kΩ                                 | JCL500B 5 k 0.5 %  |
| 500 mm                                     |            | 10 kΩ                                | JCL500B 10 k 0.5 % |

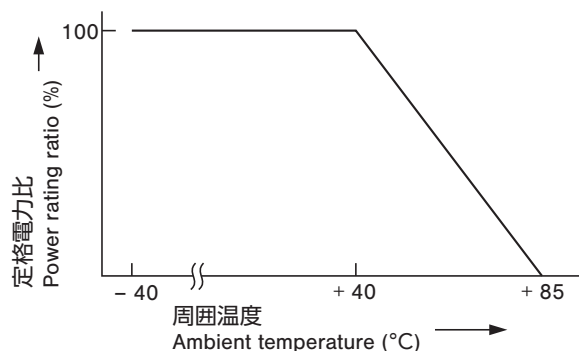
※ご注文に際しては、上記型式をご確認ください。  
Verify the above part numbers when placing orders.

# JCL/JCL B POTENTIOMETERS

## ■標準仕様 STANDARD SPECIFICATIONS

| 項目<br>Item                                | 型式<br>Part number    | JCL   |                               |                               |                                |                                |                                |                                |
|---|----------------------|---|-------------------------------|-------------------------------|--------------------------------|--------------------------------|--------------------------------|--------------------------------|
|   |                      | 10  | 20                            | 50                            | 100B                           | 200B                           | 300B                           | 500B                           |
| 抵抗値許容差<br>Resistance tolerance            | %                    | ± 20  |                               |                               |                                |                                |                                |                                |
| 分解度<br>Resolution                         |                      | 理論的に無限小 Essentially infinite                    |                               |                               |                                |                                |                                |                                |
| 単独直線度<br>Independent linearity            | %                    | ± 0.5   |                               |                               |                                |                                |                                |                                |
| 有効電気的操作範囲<br>Effective electrical travel  | mm                   | 10 <sup>+1</sup> <sub>0</sub>                   | 20 <sup>+1</sup> <sub>0</sub> | 50 <sup>+1</sup> <sub>0</sub> | 100 <sup>+2</sup> <sub>0</sub> | 200 <sup>+2</sup> <sub>0</sub> | 300 <sup>+3</sup> <sub>0</sub> | 500 <sup>+3</sup> <sub>0</sub> |
| 機械的操作範囲<br>Mechanical travel              | mm                   | 有効電気的操作範囲以上 Minimum effective electrical travel |                               |                               |                                |                                |                                |                                |
| 定格電力 (40℃において)<br>Power rating (at 40 °C) | W                    | 0.13  | 0.25                          | 0.6                           | 1.5                            | 3                              | 4                              | 7                              |
| 絶縁耐圧<br>Dielectric strength               | Vrms                 | 1000 1 min                                      |                               |                               |                                |                                |                                |                                |
| 絶縁抵抗<br>Insulation resistance             | MΩ minimum           | 1000 (at DC500 V)                               |                               |                               |                                |                                |                                |                                |
| 作動力<br>Operating force                    | mN {gf} maximum      | 147 {15}  |                               |                               | 1960 {200}                     |                                |                                |                                |
| ストップ強度<br>Stop strength                   | N·m {kgf·cm} minimum | 0.196 {2}                                       |                               |                               | 0.981 {10}                     |                                |                                |                                |
| 許容摺動速度<br>Maximum traveling speed         | mm/s                 | 500   |                               |                               |                                |                                |                                |                                |
| 抵抗温度係数<br>Temp. coefficient of resistance | ppm/°C               | ± 400   |                               |                               |                                |                                |                                |                                |
| 使用温度範囲<br>Operating temp. range           | °C                   | -40 ~ 85  |                               |                               |                                |                                |                                |                                |
| 摺動寿命<br>Life                              | cycle                | 20 million                                      |                               |                               |                                | 10 million                     | 6 million                      | 4 million                      |
| 質量<br>Net weight                          | g                    | Approx. 23                                      | Approx. 27                    | Approx. 38                    | Approx. 182                    | Approx. 272                    | Approx. 373                    | Approx. 555                    |
| 保護構造<br>Protection grade                  |                      | IP40  |                               |                               |                                |                                |                                |                                |

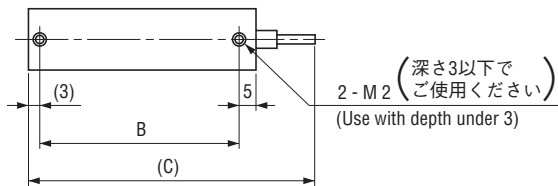
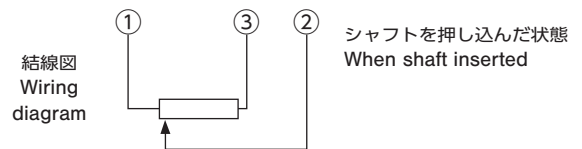
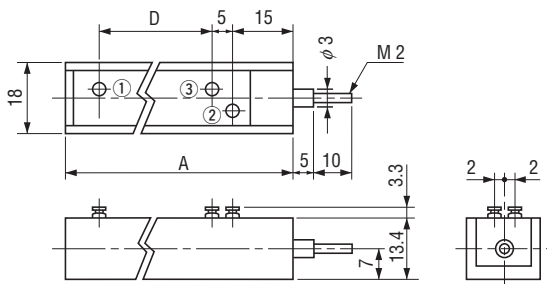
## ■定格電力軽減曲線 RATED POWER DERATING CURVE



# JCL/JCL B POTENTIOMETERS

## 外形寸法図 OUTLINE DIMENSIONS

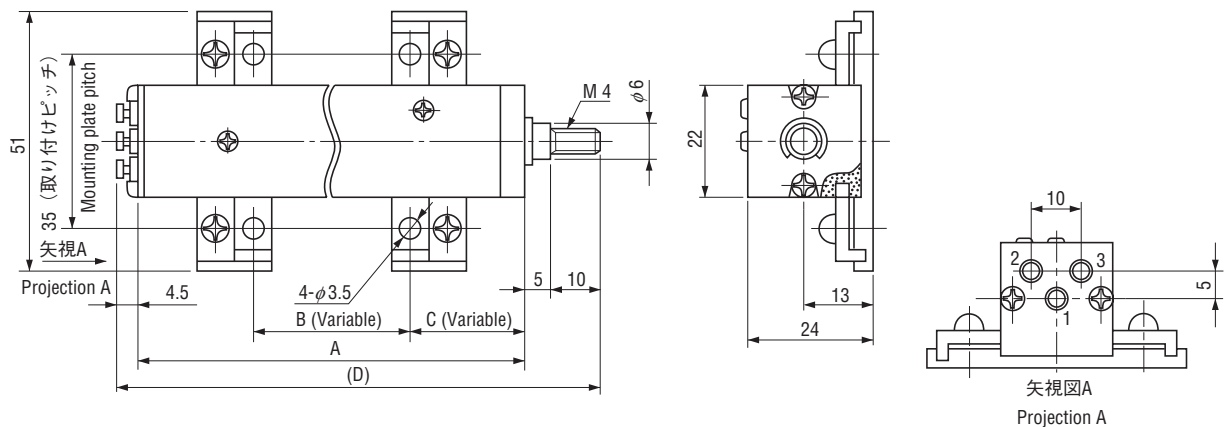
### ● JCL10 ~ 50



### JCL10 ~ 50

| 型式<br>Part number | 寸法<br>記号<br>Mark | A  | B  | (C) | D  |
|-------------------|------------------|----|----|-----|----|
| JCL10             |                  | 45 | 37 | 60  | 18 |
| JCL20             |                  | 55 | 47 | 70  | 28 |
| JCL50             |                  | 85 | 77 | 100 | 58 |

### ● JCL100B ~ 500B



### JCL100B ~ 500B

| 型式<br>Part number | 寸法<br>記号<br>Mark | A   | B         | C        | (D)   |
|-------------------|------------------|-----|-----------|----------|-------|
| JCL100B           |                  | 159 | 50 ~ 129  | 17 ~ 96  | 178.5 |
| JCL200B           |                  | 259 | 100 ~ 229 | 17 ~ 146 | 278.5 |
| JCL300B           |                  | 369 | 150 ~ 339 | 17 ~ 206 | 388.5 |
| JCL500B           |                  | 569 | 250 ~ 539 | 17 ~ 306 | 588.5 |

B 寸法は有効電気長の 1/2 以上必要です。  
B dimensions require minimum 1/2 of effective electrical length.