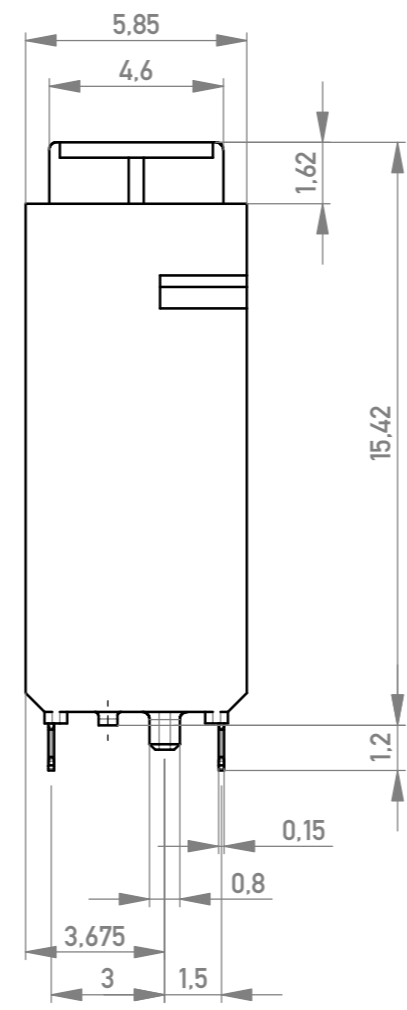
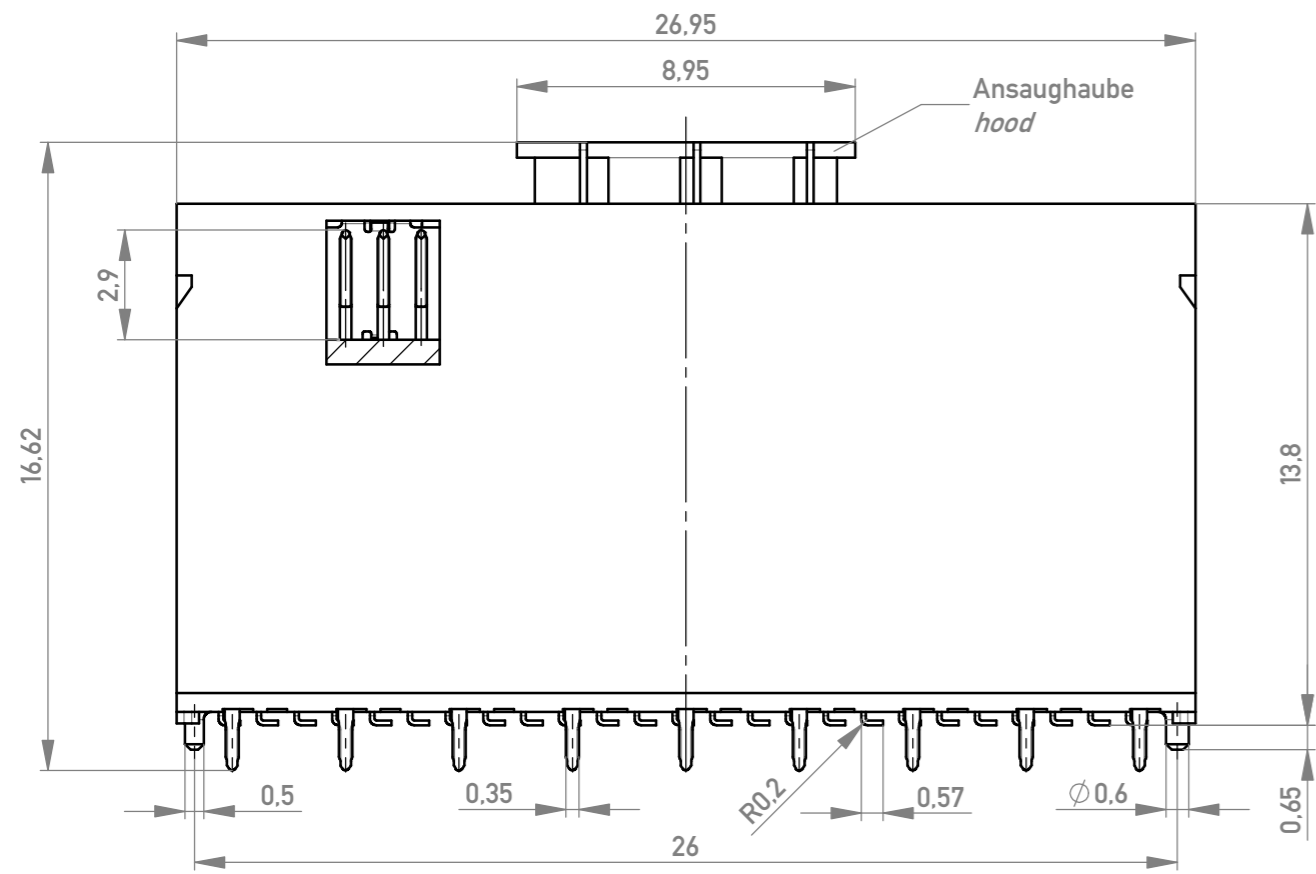
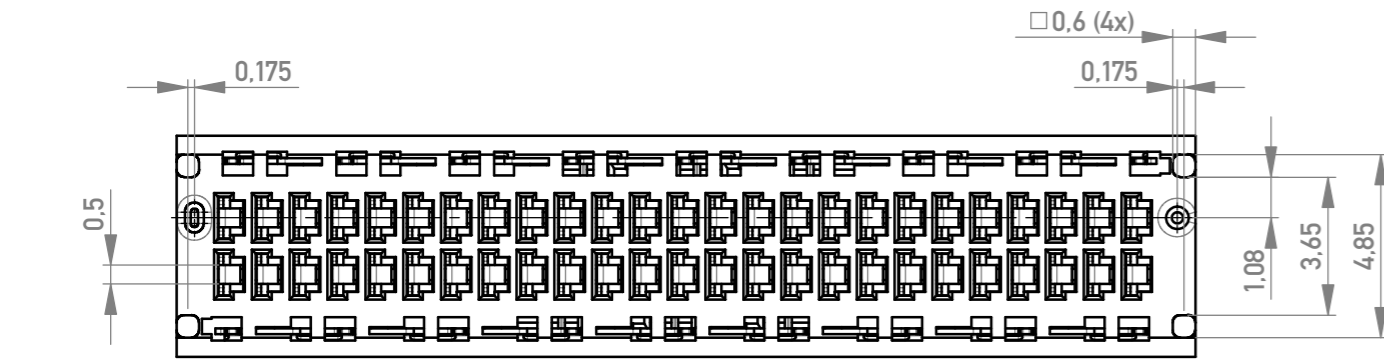
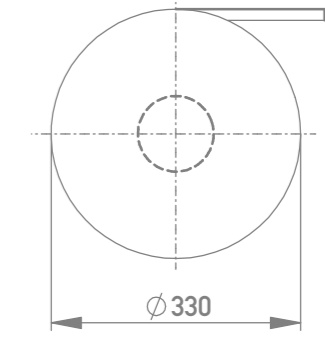
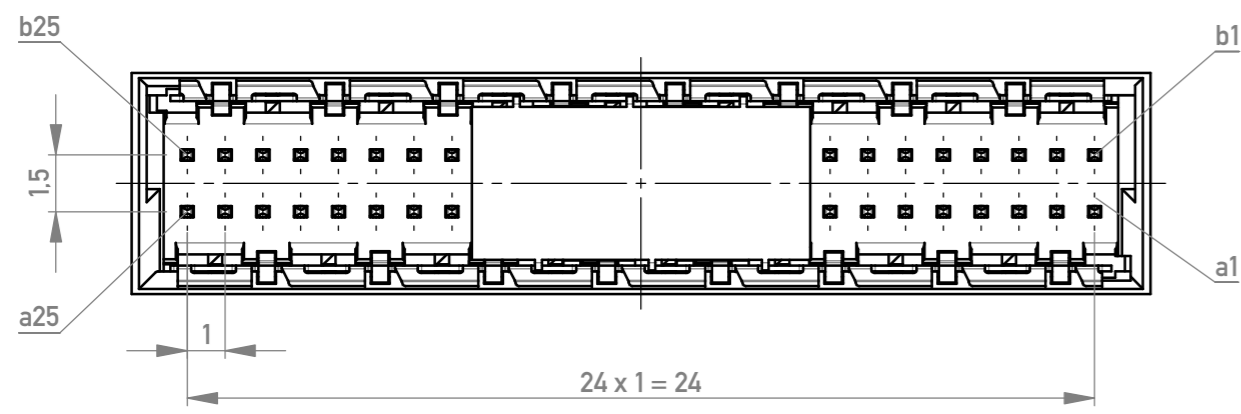
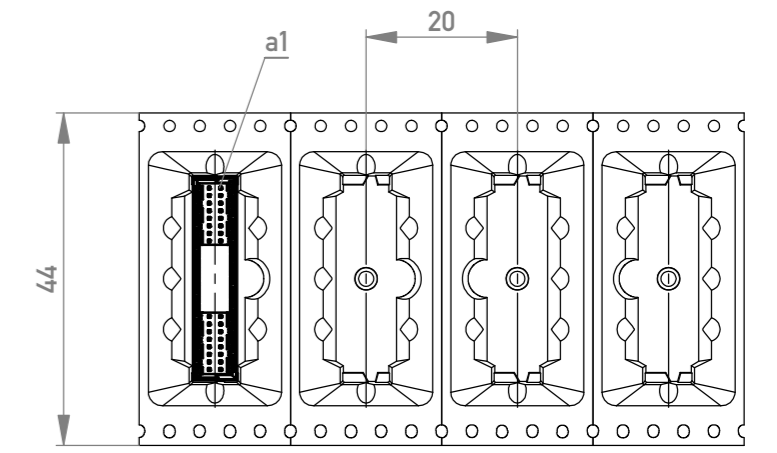


Verpackt im Gurt in Anlehnung an DIN IEC 60286-3
 tape on reel packaging according to DIN IEC 60286-3
 Verpackungseinheit: 170 Stück
 packaging unit: 170 pcs



Abspulrichtung - Reel off direction

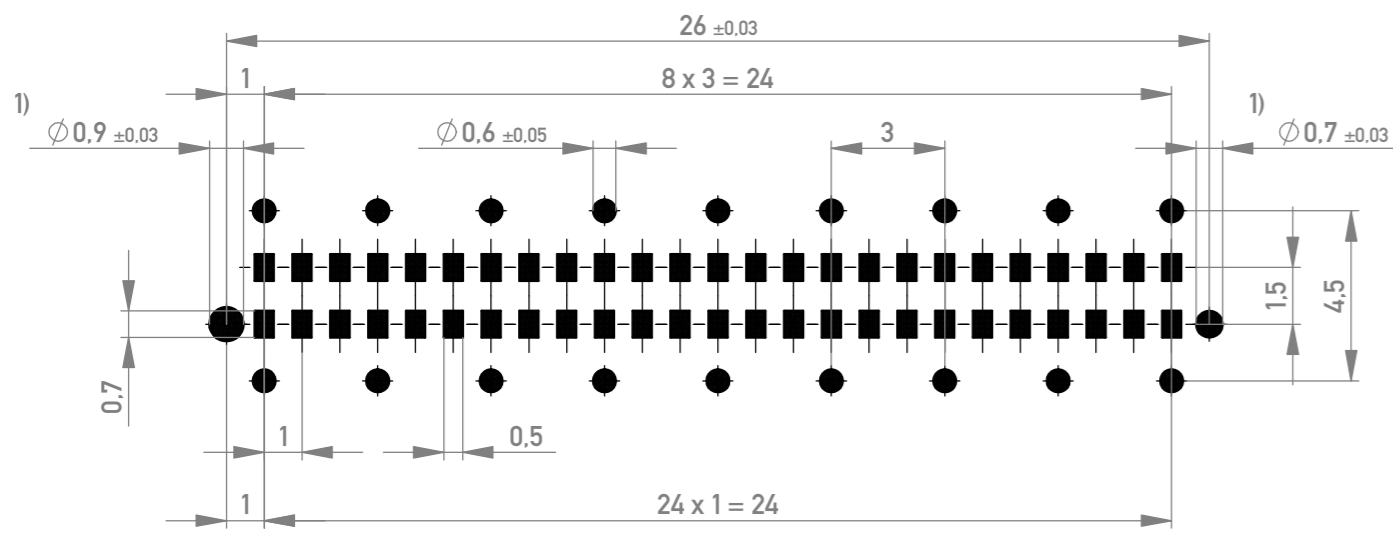


Vertraulich
 Confidential

- SPC-Maß: Prüfmerkmale der Kategorie /1
 /1 Für SPC-Maße muss eine x/s Regelkarte geführt werden mit Nachweis der Prozessfähigkeit in der Serie (Cpk) oder 100% - Prüfung
- Prüfmerkmal: Prüfmerkmale der Kategorie /2 und /3
 /2 Für Prüfmerkmale muss eine x/s Regelkarte geführt werden
 /3 Prüfmerkmale werden serienbegleitend geprüft
- Inspection level 1: control chart required
 /1 Proof of process capability or 100% test if process capability is not achieved
- Inspection level 2 and 3: control chart required
 /2 Proof of mean value, standard deviation and machine capability
 /3 Proof of values or proof of attributive test

- Koplanarität der Anschlüsse $\leq 0,1 \text{ mm} / 2$
 coplanarity area of termination $\leq 0,1 \text{ mm} / 2$
- Critical characteristic
- Material Kontaktstifte und Schirmbleche / material contacts and shielding: CuSn6
 Material Gehäuse / material housing: LCP 30% GF, E 130 i Fa. Ticona
 Oberfläche Lötanschlüsse / plating solder connection: 1-3 µm Ni, 2-4 µm Sn matt
- Oberfläche Steckbereich, Kontakte:
 plating mating area, contacts: 1-3 µm Ni, 0.65 µm PdNi, 0.10 µm Au
- Oberfläche Steckbereich, Schirmbleche:
 plating mating area, shielding: 1-3 µm Ni, 0.65 µm PdNi, 0.10 µm Au

Leiterplatten-Layout Vorschlag / PCP-layout proposal



1) Durchmesser des Bohrers / drill tool

Siemens Art.-Nr. A5E425324-E36

Dimension no.	Tolerances ISO 2768-mH ISO 8015	Scale 5:1 Material	Customer drawing: This Drawing is a controlled Document.	Subject to modification without prior notice. Drawing will not be updated.	Messerleiste 10mm THR, 50 polig Male 10mm THR, 50 contacts C-224562-E
11	19.05.2023	Index			



Die deutsche Version dieser Zeichnung dient nur zur Einweisung der Handlung. Bei Abweichungen vom englischen Original gilt das englische Original. This drawing has been created for convenience only and may deviate from the original. In case of any deviation the English version shall prevail.