

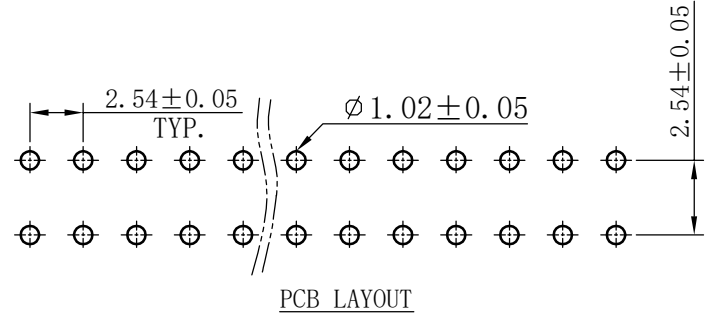
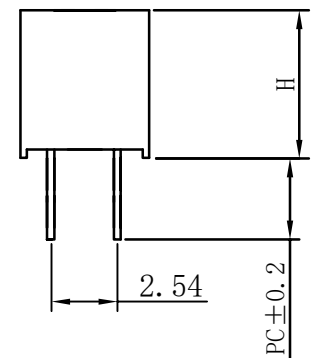
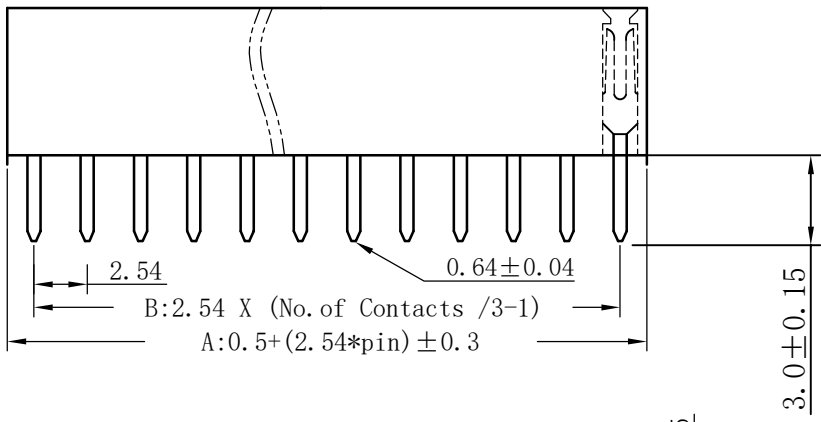
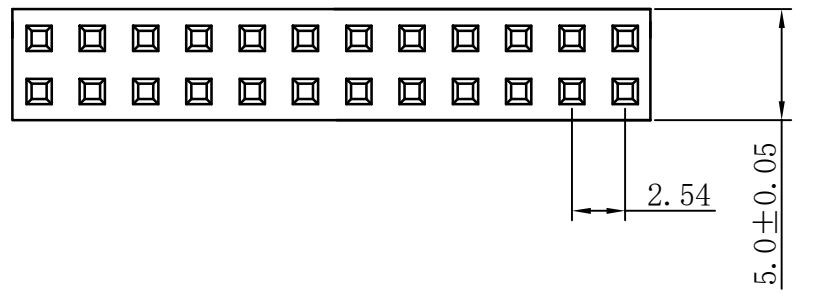
修 订	标 记	修 改 描 要	签 名	日 期
REV NO		REVISON DESCRIPTION	SIGNATURE	DATE
		NEW DWG		2016-03-12

SPECIFICATIONS
 Current Rating:3Amps
 Insulator resistance:1000 Megchms min.
 Dielectric Withstanding: AC 500V
 Operating Temperature:-40° Cto +105° C
 Contact Material: **Brass**
 Insulator Material:PA66-V0
 Plat: Gold flash
 Unspecified tolerance:±0.20

Dimensions List

Contacts	Dimensions		Contacts	Dimensions				
	A+0.5	B		A+0.5	B			
2*1	2.54	0	2*21	53.34	50.80			
2*2	5.08	2.54	2*22	55.88	53.34			
2*3	7.62	5.08	2*23	58.42	55.88			
2*4	10.16	7.62	2*24	60.96	58.42			
2*5	12.70	10.16	2*25	63.50	60.96			
2*6	15.24	12.70	2*26	66.04	63.50			
2*7	17.78	15.24	2*27	68.58	66.04			
2*8	20.32	17.78	2*28	71.12	68.58			
2*9	22.86	20.32	2*29	73.66	71.12			
2*10	25.40	22.86	2*30	76.20	73.66			
2*11	27.94	25.40	2*31	78.74	76.20			
2*12	30.48	27.94	2*32	81.28	78.74			
2*13	33.02	30.48	2*33	83.82	81.28			
			2*14	35.56	33.02	2*34	86.36	83.82
			2*15	38.10	35.56	2*35	88.90	86.36
			2*16	40.64	38.10	2*36	91.44	88.90
			2*17	43.18	40.64	2*37	93.98	91.44
			2*18	45.72	43.18	2*38	96.52	93.98
			2*19	48.26	45.72	2*39	99.06	96.52
			2*20	50.80	48.26	2*40	101.6	99.06

	H	PC
1	5.7	3.0
2	7.1	3.0
3	8.0	3.0
4	8.5	3.0
5	11.0	3.0



深圳市华德共创科技有限公司
 Shenzhen Huade co-create Technology Co.,LTD
 电话: 0755-27111216 传真: 0755-29940187

-TOLERANCES- UNLESS OTHERWISE SPECIFIED 公差参数表			TITLE: 产品名称: 2.54X8.5双排直插排母PC3.0			
X.X ±0.30	X.X° ±3°	APPD: 核准:	PART NO: 产品编号: HDGCPH2.54-PZS-2Xn			
X.XX ±0.20	X.XX° ±2°	CHECK: 校对: 王建业	DATE	SCALE	UNIT	CODE NUMBER
X.XXX ±0.10	X.XXX° ±1°	DRAW: 绘图: 黄艳兰	2016-03-12	1:1	mm	A001

由 Autodesk 教育版产品制作

由 Autodesk 教育版产品制作