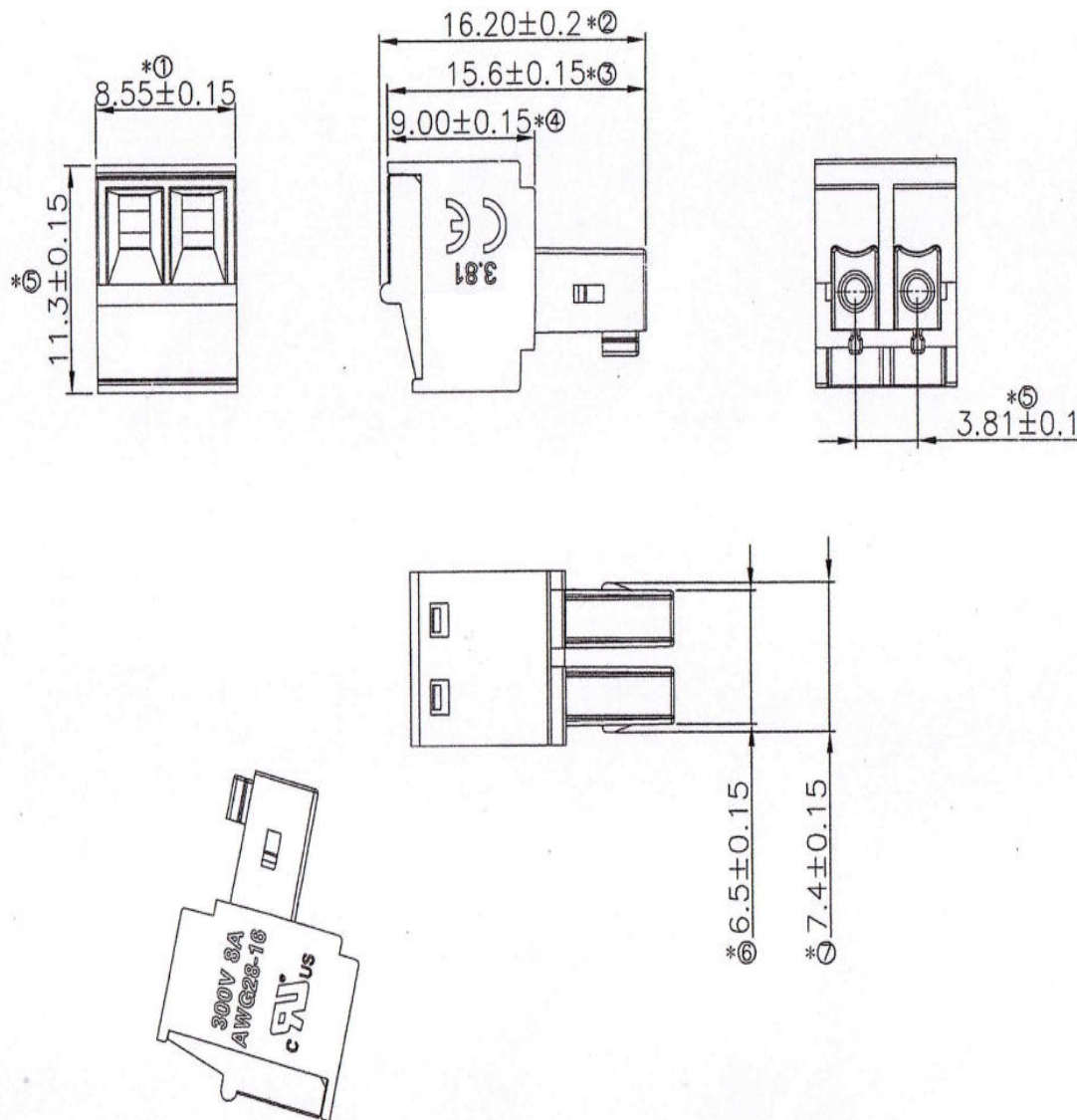


修订 REV	标记 MARK	修改摘要 REVISION DESCRIPTION	签名 SIGNATURE	日期 DATE
AO		NEW RELEASE	黄艳兰	2020-12-22



产品详细说明:

一. 材质

1. 端子 材质: 磷铜 (C5191)
2. 塑壳 材质: 尼龙胶料 (PA66) 无卤阻燃, UL 94V-0; 颜色: 绿色

二. 电镀

1. 端子电镀:
镀银: $80-120\mu$; 盐雾: $\geq 24H$

三. 电气性能

1. 额定电压/流: DC 300V/8A
2. 耐 电压: AC 1500V 0.5mA 1MIN
3. 绝缘阻抗: $\geq DC500V \geq 100M\Omega$
4. 接触阻抗: $\leq 10m\Omega$
5. 工作温度: $-40^\circ C \sim +125^\circ C$

四. 机械性能

1. 插入力: 30N Max
2. 拔出力: 3N Min
3. 插拔速度200次/小时, 插拔寿命200次以上.
4. 螺丝需扭紧出货, 扭力0.1N.M-0.18N.M

五. 尺寸管控

1. 标有"*"为QC首件检验尺寸.
2. 标有"*"为QC巡检检验尺寸.



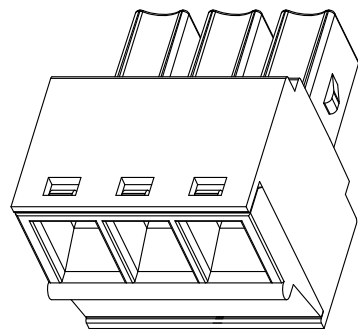
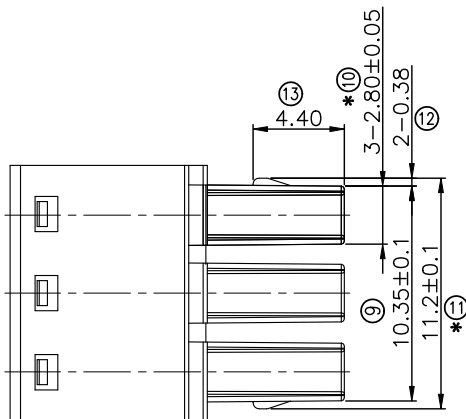
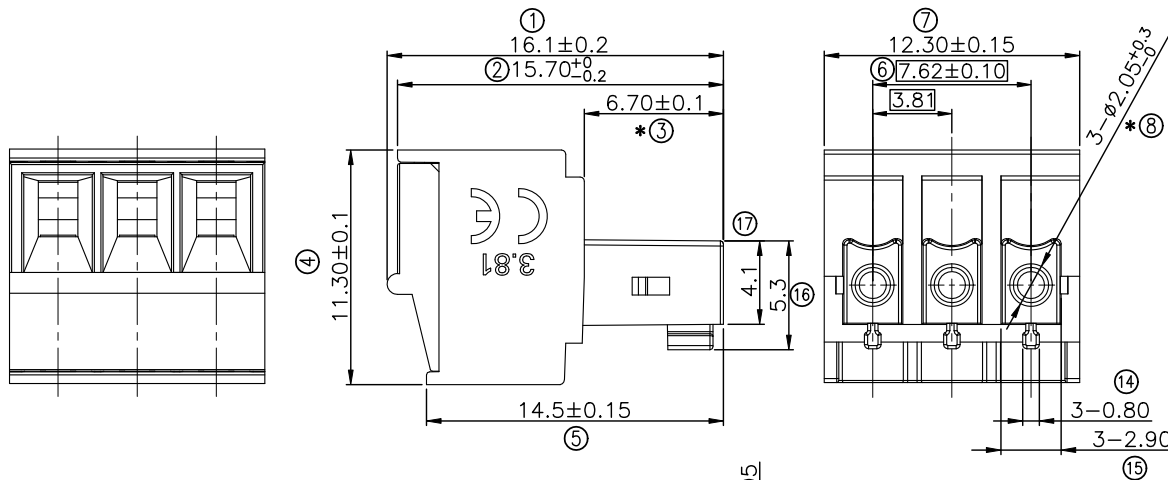
深圳市华德共创科技有限公司

Shenzhen Huade co-create Technology Co., LTD

TEL : 0755-27129737 FAX : 0755-29940187

-TOLERANCES- UNLESS OTHERWISE SPECIFIED 公差参数表						TITLE: 产品名称: 3.81端子台母头			
X.X	± 0.30	X.X°	$\pm 3^\circ$	APPD: 核准:	谢亮	PART NO: 产品编号: HDGC381-M-XP			
X.XX	± 0.30	X.XX°	$\pm 2^\circ$	CHECK: 校对:	王建业	DATE	SCALE	UNIT	CODE NUMBER
X.XXX	± 0.10	X.XXX°	$\pm 1^\circ$	DRAW: 绘图:	黄艳兰	2020-12-22	1:1	mm	A153

修订 REV	标记 MARK	修改摘要 REVISION DESCRIPTION	签名 SIGNATURE	日期 DATE
AO		NEW RELEASE	黄艳兰	2020-12-22



产品详细说明:

一. 材质

1. 端子 材质: 磷铜 (C5191)
2. 塑壳 材质: 尼龙胶料 (PA66) 无卤阻燃, UL 94V-0;

二. 电镀

1. 端子电镀:
镀镍: 80-120u"; 盐雾: ≥24H

三. 电气性能

1. 额定电压/流: DC 300V/8A
2. 耐 电压: AC 1500V 0.5mA 1MIN
3. 绝缘阻抗: ≥DC500V ≥5MΩ
4. 接触阻抗: ≤1.3mΩ
5. 工作温度: -40℃~+105℃

四. 机械性能

1. 插拔测试前插入力: 6-25N
2. 插拔测试前拔出: 4-25N
3. 插拔速度200次/小时, 插拔寿命25次以上.
4. 插拔测试25次后插入力: 6-25N
5. 插拔测试25次后拔出: 4-25N
6. 插拔寿命测试后接触阻抗: ≤1.5mΩ
7. 螺丝需扭紧出货, 扭力0.2-0.25N.m

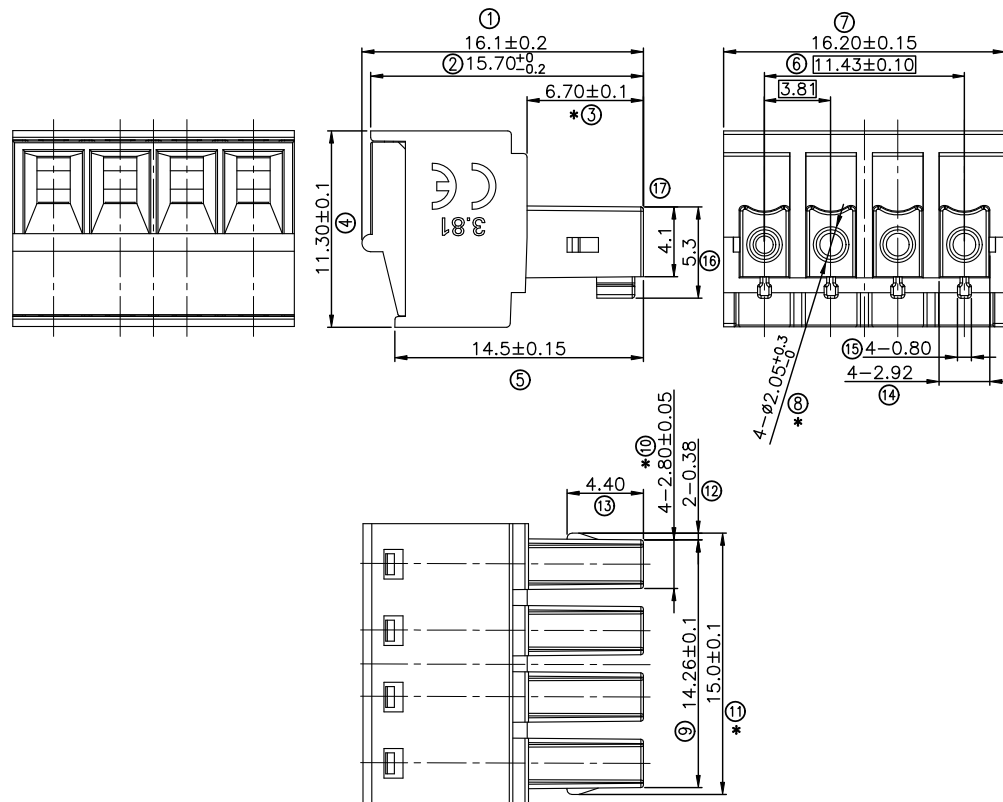
五. 尺寸管控

1. 标有"⊗"为QC首件检验尺寸.
2. 标有"*"为QC巡检检验尺寸.

HDGC 深圳市华德共创科技有限公司
 Shenzhen Huade co-create Technology Co., LTD
 TEL : 0755-27129737 FAX : 0755-29940187

-TOLERANCES- UNLESS OTHERWISE SPECIFIED 公差参数表				TITLE: 产品名称: 381-3P母头				
X.X	±0.30	X.X°	±3°	APPD: 核准: 谢亮	PART NO: 产品编号:			
X.XX	±0.30	X.XX°	±2°	CHECK: 校对: 王建业	DATE	SCALE	UNIT	CODE NUMBER
X.XXX	±0.10	X.XXX°	±1°	DRAW: 绘图: 黄艳兰	2020-12-22	1:1	mm	A153

修订 REV	标记 MARK	修改摘要 REVISION DESCRIPTION	签名 SIGNATURE	日期 DATE
AO		NEW RELEASE	黄艳兰	2020-12-22



产品详细说明:

一. 材质

1. 端子 材质: 磷铜 (C5191)
2. 塑壳 材质: 尼龙胶料 (PA66) 无卤阻燃, UL 94V-0;

二. 电镀

1. 端子电镀:
镀镍: 80-120u"; 盐雾: ≥24H

三. 电气性能

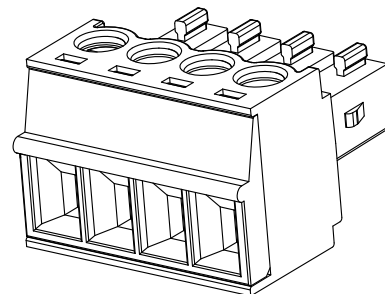
1. 额定电压/流: DC 300V/8A
2. 耐 电压: AC 1500V 0.5mA 1MIN
3. 绝缘阻抗: ≥DC500V ≥5MΩ
4. 接触阻抗: ≤1.3mΩ
5. 工作温度: -40℃~+105℃

四. 机械性能

1. 插拔测试前插入力: 6-25N
2. 插拔测试前拔出力: 4-25N
3. 插拔速度200次/小时, 插拔寿命25次以上.
4. 插拔测试25次后插入力: 6-25N
5. 插拔测试25次后拔出力: 4-25N
6. 插拔寿命测试后接触阻抗: ≥1.5mΩ
7. 螺丝需扭紧出货, 扭力0.2N.m-0.25N.m

五. 尺寸管控

1. 标有"⊗"为QC首件检验尺寸.
2. 标有"*"为QC巡检检验尺寸.



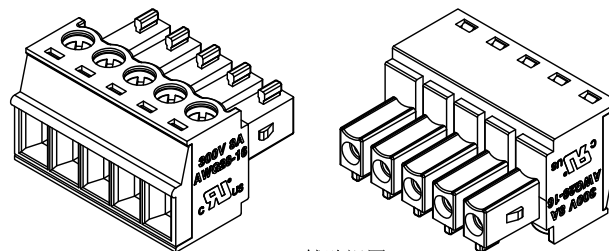
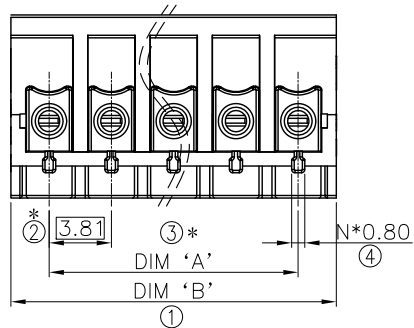
深圳市华德共创科技有限公司

Shenzhen Huade co-create Technology Co.,LTD

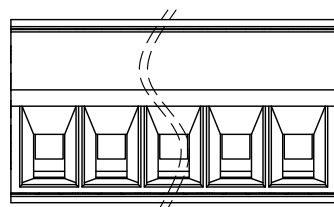
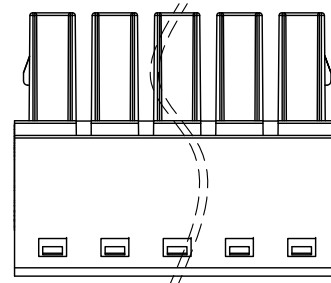
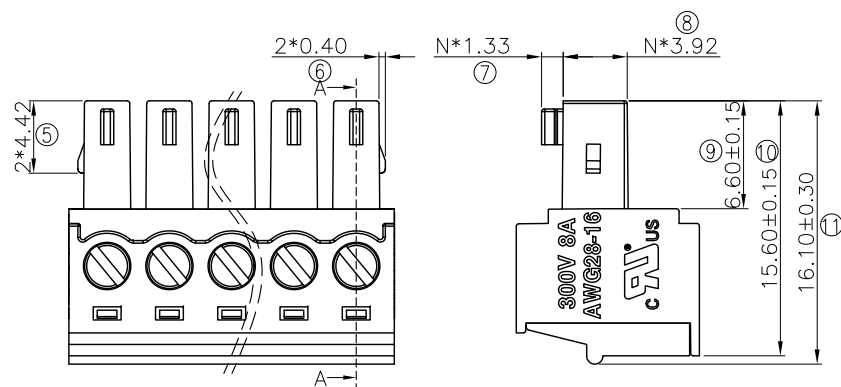
TEL : 0755-27129737 FAX : 0755-29940187

-TOLERANCES- UNLESS OTHERWISE SPECIFIED 公差参数表				 		TITLE: 产品名称: 381-4P母头			
X.X	±0.30	X.X°	±3°	APPD: 核准:	谢亮	PART NO: 产品编号:			
X.XX	±0.30	X.XX°	±2°	CHECK: 校对:	王建业	DATE	SCALE	UNIT	CODE NUMBER
X.XXX	±0.10	X.XXX°	±1°	DRAW: 绘图:	黄艳兰	2020-12-22	1:1	mm	A153

修订 REV	标记 MARK	修改摘要 REVISION DESCRIPTION	签名 SIGNATURE	日期 DATE
AO		NEW RELEASE	黄艳兰	2020-12-22



3D辅助视图



产品详细说明:

一.材质

- 1.端子 材质: 磷铜 (C5191)
- 2.塑胶 材质: PA66 无卤,防火等级:UL 94V-0
- 3.螺丝 材质: 铁
- 4.接线盒材质: 黄铜 (C2680)

二.电镀

- 1.端子 电镀: 镍底:40u"MIN
- 2.螺丝 电镀: 镍锌合金:200u"MIN
- 3.接线盒电镀: 镍底:40u"MIN

三.电气性能

- 1.参考SPEC

四.环境性能

- 1.环境温度 (工作): $-40^{\circ}\text{C} \sim +105^{\circ}\text{C}$
- 2.环境温度 (存放/运输): $-40^{\circ}\text{C} \sim +70^{\circ}\text{C}$
- 3.环境温度 (组装): $-5^{\circ}\text{C} \sim +70^{\circ}\text{C}$
- 4.其他参考SPEC

五.机械性能

- 1.参考SPEC

六.尺寸管控

- 1.标有" \otimes "为QC首件检验尺寸.
- 2.标有"*"为QC巡检验尺寸.

HDGC 深圳市华德共创科技有限公司
Shenzhen Huade co-create Technology Co.,LTD
TEL : 0755-27129737 FAX : 0755-29940187

-TOLERANCES- UNLESS OTHERWISE SPECIFIED 公差参数表				TITLE: 产品名称: 381-5-8P母头				
X.X	±0.30	X.X°	±3°	APPD: 核准: 谢亮	PART NO: 产品编号:			
X.XX	±0.30	X.XX°	±2°	CHECK: 校对: 王建业	DATE	SCALE	UNIT	CODE NUMBER
X.XXX	±0.10	X.XXX°	±1°	DRAW: 绘图: 黄艳兰	2020-12-22	1:1	mm	A153