

8 Series Pushbutton Switches

■特長

1. 接触部

接触部には銀接点又は金接点を使用しています。

2. エポキシケース

耐アーク性にすぐれた自己消火性(UL94V-0)材料を使用しています。

3. 操作部形状

30種をこえる豊富なバリエーション

4. 端子-アース間の絶縁

距離が大(約4mm以上)

5. フラックス侵入防止

エポキシシールによりはんだやフラックスが侵入しません。

6. 絶縁壁の設置

内部異極間の絶縁性が向上し、極間短絡を防止し高信頼性を発揮します。

■Features

1. Contacts

Silver or gold-plated contacts.

2. Epoxy resin case

UL94V-0 self-extinguishing epoxy.

3. Actuator style

Over 30 actuator variations.

4. Insulation between terminal and ground: 4 mm minimum.

5. Prevention of flux entry

The epoxy resin seal on bottom of the switch helps prevent the entry of solder and flux.

6. Insulation barrier:

Insulation barrier design between poles helps prevent short-circuiting between poles ensuring high reliability.

■仕様

定格最大	AC 125 V 6A/AC 250 V 3A/DC 30 V 4A(抵抗負荷)	
初期接触抵抗	10 mΩ以下	(DC 2~4V 1A)
初期耐電圧	AC 1500 V 1分間	
初期絶縁抵抗	1000 MΩ以上	(DC 500 V)
電氣的寿命	オルタネートタイプ	40,000回
	モーメンタリータイプ	25,000回
使用温度範囲	-30°C~+85°C	
保存温度範囲	-40°C~+85°C	

(8R・8Wを除く)

■Specifications

Rating	Max. rating	6A 125 VAC/3A 250 VAC/4A 30 VDC(Resistive load)	
Initial contact resistance	10 mΩ max.	(1A 2~4 VDC)	
Initial dielectric strength	1,500 VAC 1 minute		
Initial insulation resistance	1,000 MΩ min.	(500 VDC)	
Electrical life (Excluding 8R & 8W)	Alternate type	40,000 operations	
	Momentary type	25,000 operations	
Operating temperature range	-30°C~+85°C		
Storage temperature range	-40°C~+85°C		

(Excluding 8R & 8W.)

■端子形状の種類 / Terminal Styles

はんだ端子(形状:1) Solder (Style:1)	PC端子(形状:2) PC Straight (Style:2)

表規格認定品であってもULマーク、CSAマーク付きでは在庫はしておりませんので、ご注文に際しては「UL、CSAマーク付き」と指定下さい。ULマーク、CSAマーク付きの価格は別料金が加算されます。

Even if the products are of UL-or CSA-approved ones, The products in stock do not carry the UL mark of the CSA mark. When placing an order, be sure to specify "With UL/CSA Mark." For the products with the UL mark or the CSA mark, extra costs will be added.

UL、CSA認定品一覧表 UL-Recognized, CSA certified Products (押ボタンタイプのみ/ Pushbutton type Only)

■エイトスイッチシリーズ/ Eight Switch Series


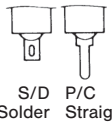




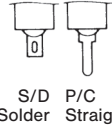

極数 Poles	スイッチ特性 Switching function	UL (※2.)			CSA (※3.)		
		8N	8P	8Y	8N	8P	8Y
単極 1 pole	1011-Z	○	○	○	○	○	○
	1021-Z	○	○	○	○	○	○
	1022-Z	○			○		
2極 2 poles	2011-Z	○	○	○	○	○	○
	2012-Z	○			○		
	2021-Z	○	○	○	○	○	○
	2022-Z	○			○		
3極 3 poles	3011-Z	○		○	○		○
	3021-Z	○		○	○		○
4極 4 poles	4011-Z	○			○		
	4021-Z	○			○		

(※2.) UL File No.E43275

(※3.) CSA File No.LR38341

エイトスイッチシリーズ選択表

8 Series Pushbutton Switches Selection Table

形名 Part No.	呼称 Name	操作部形状 Actuator shape	極数 Number of poles	スイッチ特性 Switching function	端子形状 Terminal style	掲載ページ Page
8N	スタンダード プッシュスイッチ Standard Pushbutton		1.2.3.4	ON - ON ON - (ON)	 S/D Solder P/C Straight	261
8P	ウォータープルーフ プッシュスイッチ Splash Proof Pushbutton		1.2	ON - ON ON - (ON)	 S/D Solder	263
8Y	ムスタング プッシュスイッチ Mustang Pushbutton		1.2.3	ON - ON ON - (ON)	 S/D Solder	265
8R-N	ソフトタッチ プッシュスイッチ Soft Touch Pushbutton		1.2	ON - ON ON - (ON)	 S/D Solder P/C Straight	267
8W-N	スナップイン プッシュスイッチ Snap-in Pushbutton		1.2	ON - (ON)	 S/D Solder P/C Straight	269

■形名の説明/Part Numbering

8

シリーズ記号 ● Series code

N

操作部形状 ● Actuator shape

1

極数 ● Number of poles

01

スイッチ特性 ● Switching function

1

端子形状 ● Terminal style

B - Z

接点材質およびメッキ (※1) ● Contact plating and material

記号 Code	種類 Actuator
N	スタンダード Standard
P	ウォータープルーフ Splash proof
Y	ムスタング Mustang
R	ソフトタッチ Soft Touch
W	スナップイン Snap-in

数字 Fig.	極数 Number of poles
1	1 pole
2	2 poles
3	3 poles
4	4 poles

数字 Fig.	スイッチ特性 Switching function
01	ON - ON
02	ON - (ON)

数字 Fig.	端子形状 Terminal style
1	はんだ/Solder
2	PC Straight

記号 Code	接点材質 Contact material	メッキ Plating
なし None	Bs+AgまたはCu+Ag Bs+Ag or Cu+Ag	Ag
B	BsまたはCu Bs or Cu	Ni+Au
C	Bs+AgまたはCu+Ag Bs+Ag or Cu+Ag	Ni+Au

※1 Bs=黄銅 Brass
Cu=銅 Copper
Ag=銀 Silver
Ni=ニッケル Nickel
Au=金 Gold

注) : 上記組み合わせによる形名は、登録して無い機種もありますので、各シリーズの品種一覧表にてご確認をお願いいたします。
 Note : Some combinations may not be available. Please check the "Table of Part Numbers" for each series.

8N

スタンダード押ボタンスイッチ Standard Pushbutton Switches

RoHS 指令対応 RoHS Compliant



■特長

8Nスタンダードプッシュスイッチは、“8”シリーズ押ボタンスイッチの基本形で、モーメンタリー、オルタネートの両タイプがあります。ボタンはφ8、φ10、φ15の3種類があり、色はそれぞれ4色用意しておりますので、パネルデザインに合わせてカラーをお選びください。

■Features

The 8N standard pushbutton switch is the basic type of “8” Series. Momentary and alternate functions are available. Color button is available in 8mm, 10mm and 15mm diameter and in 4 colors.

■品種一覧表/ Table of Part Numbers

端子形状 Terminal style	スイッチ 特性 No. of pole Switching function	極数 No. of pole			
		単極 1 pole	2極 2 poles	3極 3 poles	4極 4 poles
はんだ端子 Solder Lug	ON - ON	8N1011-Z	☆ 8N2011-Z	★ 8N3011-Z	▲ 8N4011-Z
	ON - (ON)	8N1021-Z ▲ 8N1021C-Z	8N2021-Z	★ 8N3021-Z	★ 8N4021-Z
PC端子 PC Straight	ON - ON	—	★ 8N2012-Z	—	—
	ON - (ON)	☆ 8N1022-Z	☆ 8N2022-Z	—	—

■標準付属部品 / Standard Accessories

《添付部品/Supplied with switch》

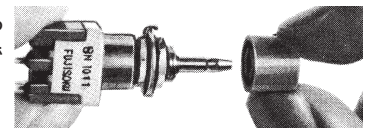
ロックナット Hex Nut	ロックワッシャー Lockwasher	ロックリング Locking Ring
140008010241	140008030051	140008020062
ニッケルメッキ Nickel plated	亜鉛メッキ 三価クロメート処理 Zinc plated	亜鉛メッキ 三価クロメート処理 Zinc plated

■カラーボタン取付方法

Color Button Mounting

スナップイン方式ですからワンタッチで取り外しができます。

Snap in the color button on to the actuator.

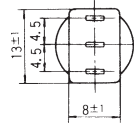
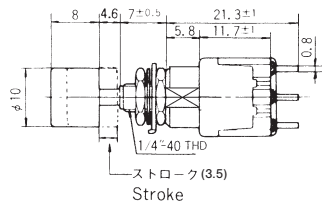
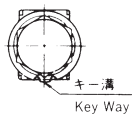


部品名 Part name	カラーボタン/Color Button			
A 寸法 Dimension A	φ8	φ10	φ15	
B 寸法 Dimension B	7.5	8	10	
	白 White	140000481420	140000480082	140000480088
	赤 Red	140000481421	140000480083	140000480089
	黒 Black	140000481422	140000480081	140000480090
	グレー Gray	140000481423	140000480084	140000480091

★(黒星)は、受注生産品です。 ☆(白星)は、標準準品です。 ▲は、お問い合わせ品です。 (ON)は、モーメンタリーです。
★ : Made to order products. ☆ : Semi-standard products. ▲ : Inquiry products. (ON) : Momentary.

●ロックナットは2個、ロックワッシャー・ロックリングは各1個ずつ添付されます。カラーボタンは、上記16種類の中から1つを形名にてご指定ください。
Hex Nut (2 pcs), Lockwasher (1 pc), and Locking Ring (1 pc) are supplied with the switch. A Color Button is also supplied with the switch. Please specify the part number from the above table when ordering.

単極双投/SPDT



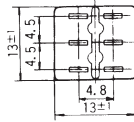
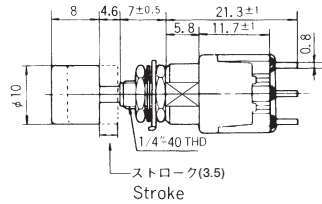
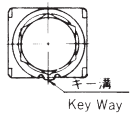
ボックスには端子番号を表示していません。
Terminal numbers are not shown on the switch.

スイッチ特性 Switching function		
形名 Part No.		
※ 8N101■-Z	ON	ON
8N102■-Z	ON	(ON)
接続端子 Connecting terminals	2-3	2-1

※印スイッチ特性は押すたびに回路が切替わる
※: The circuit switches each time the switch button is pressed.

■印の形名確認は、品種一覧表をご参照ください。
■: Please refer to "Table of Part Numbers" for a list of full part numbers.

2極双投/DPDT



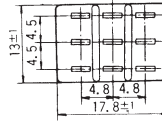
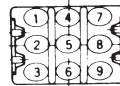
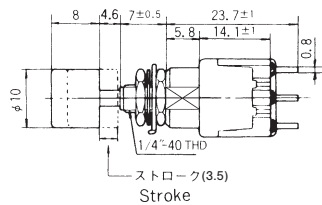
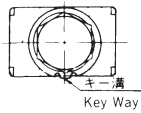
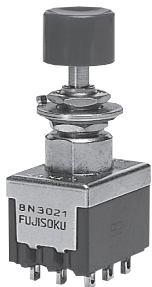
ボックスには端子番号を表示していません。
Terminal numbers are not shown on the switch.

スイッチ特性 Switching function		
形名 Part No.		
※ 8N201■-Z	ON	ON
8N202■-Z	ON	(ON)
接続端子 Connecting terminals	2-3 5-6	2-1 5-4

※印スイッチ特性は押すたびに回路が切替わる
※: The circuit switches each time the switch button is pressed.

■印の形名確認は、品種一覧表をご参照ください。
■: Please refer to "Table of Part Numbers" for a list of full part numbers.

3極双投/3PDT



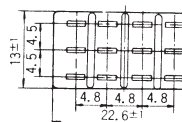
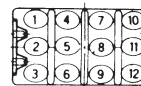
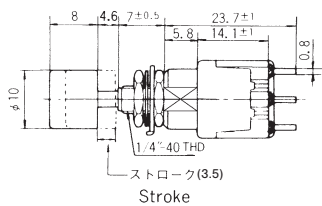
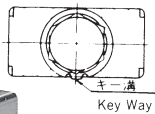
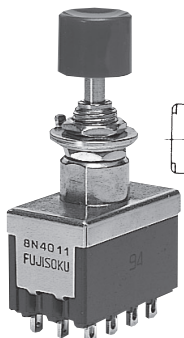
ボックスには端子番号を表示していません。
Terminal numbers are not shown on the switch.

スイッチ特性 Switching function		
形名 Part No.		
※ 8N301■-Z	ON	ON
8N302■-Z	ON	(ON)
接続端子 Connecting terminals	2-3 5-6 8-9	2-1 5-4 8-7

※印スイッチ特性は押すたびに回路が切替わる
※: The circuit switches each time the switch button is pressed.

■印の形名確認は、品種一覧表をご参照ください。
■: Please refer to "Table of Part Numbers" for a list of full part numbers.

4極双投/4PDT



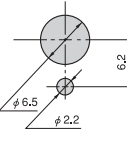
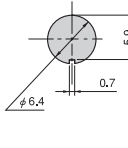
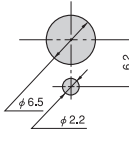
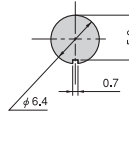
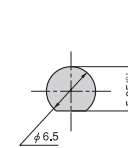
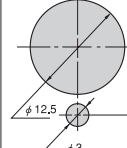
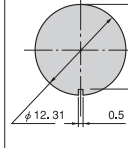
ボックスには端子番号を表示していません。
Terminal numbers are not shown on the switch.

スイッチ特性 Switching function		
形名 Part No.		
※ 8N401■-Z	ON	ON
8N402■-Z	ON	(ON)
接続端子 Connecting terminals	2-3 5-6 8-9 11-12	2-1 5-4 8-7 11-10

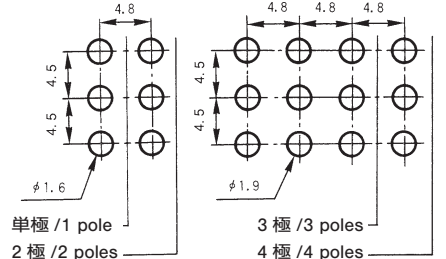
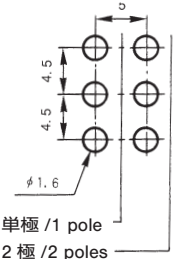
※印スイッチ特性は押すたびに回路が切替わる
※: The circuit switches each time the switch button is pressed.

■印の形名確認は、品種一覧表をご参照ください。
■: Please refer to "Table of Part Numbers" for a list of full part numbers.

■パネル抜孔図/Panel Cut-Out Dimensions

シリーズ名 Series	8N		8R		8P	8Y	
取付パネル有効板厚 / Panel thickness	1.5 mm Max.	2.5 mm Max.	2 mm Max.	3 mm Max.	4.5 mm Max.	5 mm Max.	6 mm Max.
寸法図 Dimensions							
	ロッキングリングを使用する場合 With Locking Ring	ロッキングリングを使用しない場合 Without Locking Ring	ロッキングリングを使用する場合 With Locking Ring	ロッキングリングを使用しない場合 Without Locking Ring		ロッキングリングを使用する場合 With Locking Ring	ロッキングリングを使用しない場合 Without Locking Ring

■プリント基板孔あけ寸法/PC Hole Layouts

シリーズ名 Series	8N・8P	8R・8W
寸法図 Dimensions		
	単極 / 1 pole 2極 / 2 poles	単極 / 1 pole 2極 / 2 poles

■取扱注意事項/Precautions

1. はんだ付け仕様/Soldering Specifications

(1)手付け/Manual soldering

装置 : はんだゴテ

Device : Solder iron

①420°C Max. 3 sec. Max.

(2)フローライン/Auto soldering

②275°C ±10°C 5 sec. Max.

上記、はんだ付け条件はPC端子タイプのみです。ライトアングル端子は、自動はんだ付けできませんので、ディップ後、(1)項、手付けの条件にて後付けしてください。

The above-stated soldering conditions shall apply only to switches with straight terminals. Auto soldering is not possible with right-angle terminals. Switches with right-angle terminals should be soldered manually according to the conditions specified in (1) above.

(3)スイッチを基板はんだ付け後又は完成品等にエージング処理を行う場合はボタンを取り外して行って下さい。

When putting the switches through an aging process after they were soldered onto the printing board or after installed into a complete end product, be sure to remove the buttons of the switches.

2. 取り付けに付いて/Mounting

- プリント基板取り付け前に端子は曲げないでください。
- スイッチを取り付けた後、スイッチのツマミなどに装置の重量がかかるような置き方は避けてください。
- PC端子タイプのパネル固定はパネルへスイッチネジ本体をネジ止めしてからプリント基板へはんだ付けして下さい。

- Do not bend the terminals before mounting the switch on the PC board.

- After mounting the switch, do not place the device in such a way that the device weight will be applied on to the actuator of the switch.

- For switches with straight terminals, solder the switch on the PC board after fixing the switch on the panel with a nut.

3. 洗浄仕様/Flux Cleaning

- (1)溶剤は、フッ素系またはアルコール系のものを、ご使用ください。

Solvent : Fluorine or Alcohol type.

- (2)エイトスイッチシリーズは、防水構造になっていないため、PC板洗浄を要する場合は、スイッチ本体に洗浄液がかからないよう半田面をブラシ洗浄してください。

8 series are not washable. To wash the PC board, clean the soldering surface of the PC board with a brush so that the switch is not exposed to the cleaning solution.

■梱包仕様/Packaging Specification

