

## Relais statique monophasé de puissance

### Single phase Power Solid State Relay

# SO767090

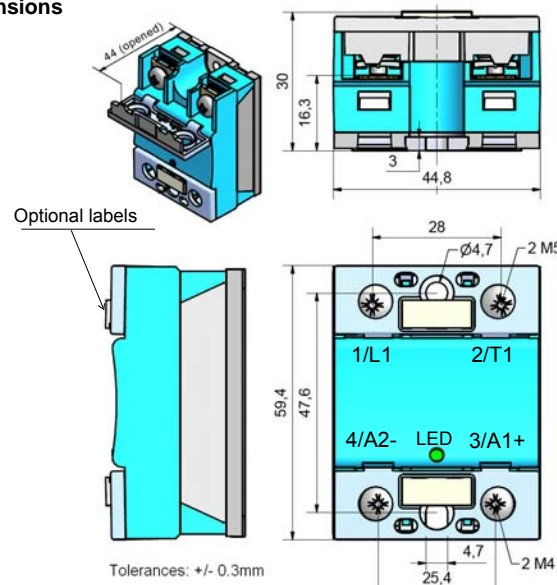
**Output : 24-510VAC 75A**  
**Input : 3.5-32VDC**

- Relais statique Asynchrone pour charges fortement inductives, moteurs en AC-53 et applications en gradateur angle de phase  
Random Solid State Relay designed for high inductive loads, motors (AC-53) and phase angle control applications.
- Sortie thyristors technologie TMS<sup>2(\*)</sup> permettant une longue durée de vie: 24 à 510VAC 75A.  
Back to back thyristors on output with TMS<sup>2 (\*)</sup> technology with a long lifetime expectancy: 24 to 510VAC 75A.
- Protection en tension sur l'entrée (transil) et sur la sortie (RC+VDR) pour une très haute immunité aux perturbations selon IEC/EN61000-4-4 & IEC/EN61000-4-5.  
Over-Voltage protection on input (transil) and output (RC+ VDR) to have a high immunity according IEC/EN61000-4-4 & IEC/EN61000-4-5
- Large plage de contrôle: 3,5 - 32VDC avec un courant de commande régulé. LED de visualisation sur l'entrée de couleur verte.  
Protection aux surtensions sur l'entrée intégrée.  
Large control range: 3.5-32VDC with input current limiter.  
Green LED visualization on the input.  
Input over-voltage protection.
- Protection IP20 par volets amovibles sur les bornes.  
Etiquette repère disponible en option.  
IP20 protection by removable flaps on terminals with optional labels.
- Construit en conformité aux normes IEC/EN60947-4-3 et EN60950/VDE0805 ; IEC 60335-1/ VDE0700-1 ; UL-cUL  
Designed in conformity with IEC/ EN60947-4-3 and EN60950/VDE0805 ; IEC 60335-1/ VDE0700-1 ; UL-cUL



Avec étiquette de repérage en option  
With optional labels

#### Dimensions

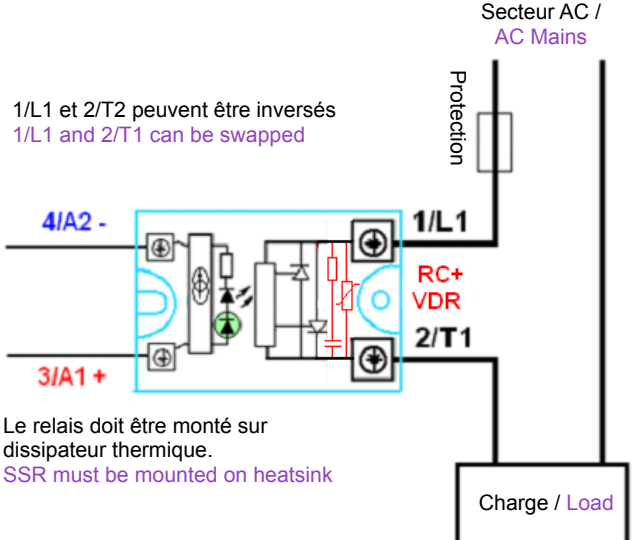


Tolerances: +/- 0.3mm

CAD documents: [www.celduc-relais.com/uk/plan3d.asp](http://www.celduc-relais.com/uk/plan3d.asp)

#### Secteur AC / AC Mains

1/L1 et 2/T2 peuvent être inversés  
1/L1 and 2/T1 can be swapped



Le relais doit être monté sur dissipateur thermique.  
SSR must be mounted on heatsink

(\*) TMS<sup>2</sup> =Thermo Mechanical Stress Solution

Proud to serve you

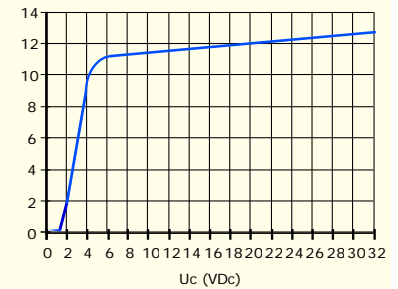
# celduc®

r e l a i s

**Caractéristiques d'entrée / Control characteristics (at 25°C)**

| Paramètre / Parameter                                    | Symbol | DC            |         |     | Unit |
|--|--------|---------------|---------|-----|------|
|  |        | Min           | Typ     | Max |      |
| Tension de commande / Control voltage                    | Uc     | 3,5           | 5-12-24 | 32  | V    |
| Courant de commande / Control current (@ Uc)             | Ic     | <10           | <13     | <13 | mA   |
| Tension de non fonctionnement / Release voltage          | Uc off | 2             |         |     | V    |
| LED d'entrée / Input LED                                 |        | verte / green |         |     |      |
| Tension Inverse / Reverse voltage                        | Urv    |               | 32      |     | V    |
| Tension de transil d'entrée / Clamping voltage (Transil) | Uclamp |               | 36      |     | V    |
| Immunité / Input immunity : EN61000-4-4                  |        |               | 2kV     |     |      |
| Immunité / Input immunity : EN61000-4-5                  |        |               | 2KV     |     |      |

Input : Ic = f ( Uc )

**Caractéristiques de sortie / Output characteristics (at 25°C)**

| Paramètre / Parameter   | Conditions               | Symbol           | Min                             | Typ.   | Max | Unit             |
|---|--------------------------|------------------|---------------------------------|--------|-----|------------------|
| Plage de tension utilisation / Operating voltage range                              |                          | Ue               | 24                              | 400    | 510 | V rms            |
| Tension de crête / Peak voltage ( clamping voltage)                                 |                          | Up               | 1200 (950V)                     |        |     | V                |
| Niveau de synchronisme / Zero cross level   |                          | Usync            |                                 | RANDOM |     | V                |
| Tension minimum amorçage / Latching voltage   | le nom                   | Ua               | 10                              |        |     | V                |
| Courant nominal / nominal current (AC-51)   | Heater                   | Ie AC-51         |                                 | 75     | 90  | A rms            |
| Courant nominal / nominal current (AC-53)   | Motor                    | Ie AC-53         |                                 | 12     | 16  | A rms            |
| Courant nominal / nominal current (other loads)                                     | Other loads              | Ie               | See page 5                      |        |     |                  |
| Courant surcharge / Non repetitive overload current                                 | tp=10ms (Fig. 3)         | Iism             | 1100                            | 1200   |     | A                |
| Chute directe à l'état passant / On state voltage drop                              | (Ie = nominal current)   | V                | 1 + 0,0045xIe                   |        |     | V                |
| Tension seuil à l'état passant / On state Threshold voltage                         | @ 25°C                   | Vto              |                                 |        | 1   | V                |
| Résistance dynamique / On state dynamic resistance                                  |                          | rt               |                                 |        | 4.5 | mΩ               |
| Puissance dissipée (max) / Output power dissipation (max value)                     |                          | Pd               | 0,9xIe + 0,0045xIe <sup>2</sup> |        |     | W                |
| Résistance thermique jonction/semelle / Thermal resistance between junction to case |                          | Rthj/c           |                                 |        | 0,4 | K/W              |
| Courant de fuite à l'état bloqué / Off state leakage current                        | @Ue typ, 50Hz            | Iik              |                                 |        | 5   | mA               |
| Courant minimum de charge / Minimum load current                                    |                          | Iemin            | 5                               |        |     | mA               |
| Temps de fermeture / Turn on time   | @Ue typ, 50Hz            | ton max          |                                 |        | 0.1 | ms               |
| Temps d'ouverture / Turn off time   | @Ue typ, 50Hz            | toff max         |                                 |        | 10  | ms               |
| Fréquence réseau/ Mains frequency range   | F mains                  | f                | 0,1                             | 50-60  | 100 | Hz               |
| dv/dt à l'état bloqué / Off state dv/dt   |                          | dv/dt            | 500                             |        |     | V/μs             |
| di/dt max / Maximum di/dt non repetitive  |                          | di/dt            |                                 |        | 50  | A/μs             |
| I2t (<10ms) : Value for fusing  |                          | I <sup>2</sup> t | 6000                            | 7200   |     | A <sup>2</sup> s |
| Immunité / Conducted immunity level   | IEC/EN61000-4-4 (bursts) |                  | 4kV criterion A                 |        |     |                  |
| Immunité / Conducted immunity level   | IEC/EN61000-4-5 (surge)  |                  | 4kV criterion A                 |        |     |                  |
| Protection court-circuit / Short circuit protection                                 | voir/see page 5          | Example          | Fuse Ferraz gRC 25A/32A/50A     |        |     |                  |

**Caractéristiques générales / General characteristics (at 25°C)**

|   |           |                          |      |
|---|-----------|--------------------------|------|
| Isolement entrée/sortie - Input to output insulation                            | Ui        | 4000                     | VRMS |
| Isolation sortie/ semelle - Output to case insulation                           | Ui        | 4000                     | VRMS |
| Résistance Isolement / Insulation resistance                                    | Ri        | 1000 (@500VDC)           | MΩ   |
| Tenue aux tensions de chocs / Rated impulse voltage                             | Uimp      | 4000                     | V    |
| Degré de protection / Protection level / CEI529                                 |           | IP20                     |      |
| Degré de pollution / Pollution degree   | -         | 2                        |      |
| Vibrations / Vibration withstand 10 -150 Hz according to IEC 60068-2-6          | sine test | 10                       | g    |
| Tenue aux chocs / Shocks withstand according to IEC 60068-2-27                  | 11ms      | > 30 .... 50             | g    |
| Température de fonctionnement / Ambient temperature (no icing, no condensation) | -         | -40 /+100                | °C   |
| Température de stockage/ Storage temperature (no icing, no condensation)        |           | -40/+125                 | °C   |
| Humidité relative / Ambient humidity  | HR        | 40 to 85                 | %    |
| Poids/ Weight   |           | 80                       | g    |
| Conformité CE / CE Conformity   |           | IEC/ EN60947-4-3         |      |
| Conformité USA / US Conformity  |           | UL/cUL                   |      |
| Conformité normes ferroviaires/ Conformity to railways applications             |           | consult us               |      |
| Plastique du boîtier / Housing Material   |           | PA 6 UL94VO              |      |
| Semelle / Base plate  |           | Aluminium, Tinned-plated |      |

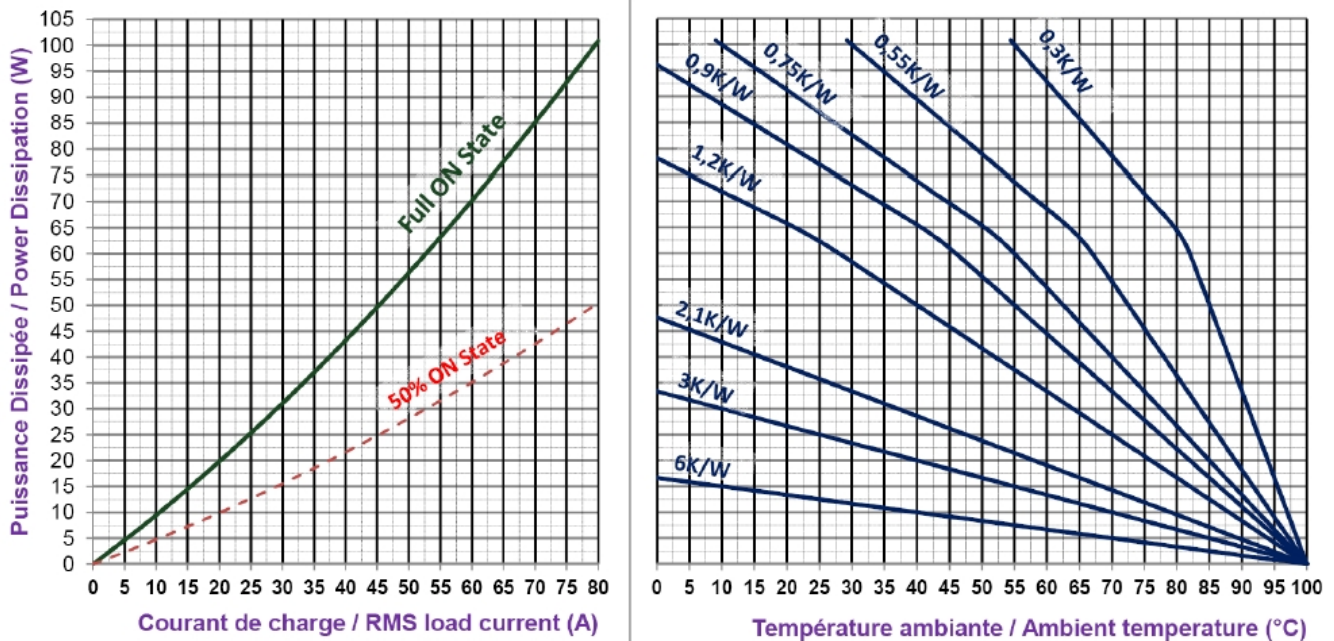


**celduc®**  
relais

www.celduc.com

5, Rue Ampère BP30004 42290 SORBIERS - FRANCE E-mail : celduc-relais@celduc.com  
 Fax +33 (0) 4 77 53 85 51 Service Commercial France Tél. : +33 (0) 4 77 53 90 20  
 Sales Dept.For Europe Tel. : +33 (0) 4 77 53 90 21 Sales Dept. Asia : Tél. +33 (0) 4 77 53 90 19

Fig. 2 Courbes thermiques & Choix dissipateur thermique / Thermal curves and heatsink choice

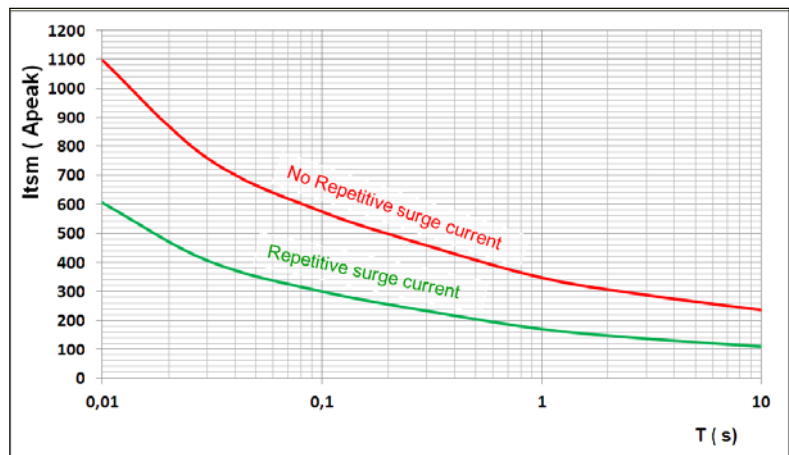


Dissipateurs celduc standard/ Standard celduc heatsinks:

- 6K/W correspond à un relais monté sur un adaptateur DIN celduc type 1LD12020
- 6K/W corresponds to a relay mounted on a DIN rail adaptor like celduc 1LD12020
- WF210000/ WF151200 = 2.1- 2.2K/W
- WF121000 /WF108110 =1.1-1.2K/W
- WF070000 = 0.75K/W
- WF050000 = 0.55K/W
- WF115100 = 0.9K/W
- WF031x = 0.3K/W

fig 3 : Courants de surcharges / Overload currents

- 1 - **Itsm non répétitif** sans tension réappliquée est donné pour la détermination des protections.  
1 - **No repetitive Itsm** is given without voltage reapplied .  
This curve is used to define the protection (fuses).
- 2 - **Itsm répétitif** est donné pour des surcharges de courant (Tj initiale=70°C).  
Attention : la répétition de ces surcharges de courant diminue la durée de vie du relais.
- 2 - **Repetitive Itsm** is given for inrush current with initial Tj = 70°C. In normal operation, this curve musn't be exceeded.  
Caution, frequent over load currents will decrease the life expectancy of the SSR.



→ Attention ! les relais à semi-conducteurs ne procurent pas d'isolation galvanique entre le réseau et la charge. Ils doivent être utilisés associés à un disjoncteur avec propriété de sectionnement ou similaire, afin d'assurer un sectionnement fiable en amont de la ligne dans l'hypothèse d'une défaillance et pour tous les cas où le relais doit être isolé du réseau (maintenance; non utilisation sur une longue durée...).

Sous réserve d'installation, d'entretien et d'utilisation conformes à sa destination, à la réglementation, aux normes en vigueur, aux instructions du constructeur et aux règles de l'art.

→ Warning ! semiconductor relays don't provide any galvanic insulation between the load and the mains. Always use in conjunction with an adapted circuit breaker with insulation feature or a similar device in order to ensure a reliable insulation in the event of wrong function and when the relay must be insulated from the mains (maintenance ; if not used for a long duration ...).

It is important that the solid state relay is subject to correct installation, maintenance and use conforming to its intended regulations and standards, to the supplier's instructions and to accepted rules of art.



**celduc®**  
relais

www.celduc.com

5, Rue Ampère BP30004 42290 SORBIERS - FRANCE E-mail : celduc-relais@celduc.com

Fax +33 (0) 4 77 53 85 51 Service Commercial France Tél. : +33 (0) 4 77 53 90 20

Sales Dept.For Europe Tel. : +33 (0) 4 77 53 90 21 Sales Dept. Asia : Tél. +33 (0) 4 77 53 90 19

Raccordement / Connections

Directement avec fils avec ou sans embouts/  
Direct connection with wires with or without ferrules



Avec cosses/  
With ring terminals



| okpac® Raccordement d'entrée / Control wiring        |  |  |  |   |  |
|--|--|--|--|---|--|
| Nombre de fils / Number of wires                     |  |  |  | Modèle de tournevis /<br>Screwdriver type | Couple de serrage<br>recommandé<br>Vis M4<br><br>Recommended tightening<br>Torque<br><br>M4 screw<br>N.m |
| 1  |  | 2  |  |   |  |
| Fil rigide<br>(sans embout)<br>SOLID<br>(No ferrule) | Fil multibrins<br>(avec embout)<br>FINE STRANDED<br>(With ferrule) | Fil rigide<br>(sans embout)<br>SOLID<br>(No ferrule) | Fil multibrins<br>(avec embout)<br>FINE STRANDED<br>(With ferrule) |   | Mini 1,2 / Typ 1.5 / Max 2   |
|  |  |  |  |   |  |
| 0,75 ... 2,5 mm <sup>2</sup><br>AWG18...AWG14        | 0,75 ... 2,5 mm <sup>2</sup><br>AWG18...AWG14                      | 0,75 ... 2,5 mm <sup>2</sup><br>AWG18...AWG14        | 0,75 ... 2,5 mm <sup>2</sup><br>AWG18...AWG14                      | POZIDRIV 2                                |  |

| okpac® Raccordement de puissance / Power wiring      |  |  |  |   |  |
|--|--|--|--|---|--|
| Nombre de fils / Number of wires                     |  |  |  | Modèle de tournevis /<br>Screwdriver type | Couple de serrage<br>recommandé<br>Vis M5<br><br>Recommended Tightening<br>Torque<br><br>M5 screw<br>N.m |
| 1  |  | 2  |  |   |  |
| Fil rigide<br>(sans embout)<br>SOLID<br>(No ferrule) | Fil multibrins<br>(avec embout)<br>FINE STRANDED<br>(With ferrule) | Fil rigide<br>(sans embout)<br>SOLID<br>(No ferrule) | Fil multibrins<br>(avec embout)<br>FINE STRANDED<br>(With ferrule) |   | Mini 2 / Typ 2.4 / Max 3   |
|  |  |  |  |   |  |
| 1,5 ... 10 mm <sup>2</sup><br>AWG16...AWG8           | 1,5 ... 6 mm <sup>2</sup><br>AWG16...AWG10                         | 1,5 ... 10 mm <sup>2</sup><br>AWG16...AWG8           | 1,5 ... 6 mm <sup>2</sup><br>AWG16...AWG10                         | POZIDRIV 2                                |  |

Puissance avec cosses /  
Power with ring terminals.

W max =12,6mm

- 16 mm<sup>2</sup> (AWG6)
- 25 mm<sup>2</sup> (AWG4)
- 35mm<sup>2</sup> (AWG2 /AWG3)
- 50mm<sup>2</sup> (AWG0 /AWG1)



Des cosses et kits d'adaptation peuvent être fournis :  
voir relais forte puissance et documentation connexion  
forte puissance/  
Suitable ring terminals and special kit for high current can  
be delivered: see high power SSR and data-sheet for  
power connection.

Volets IP20 / IP20 flaps

Les volets sont maintenant montés en standard en usine  
Flaps are delivered mounted on the relay.

Etiquettes/ Labels:

Des étiquettes de repérage sont aussi disponibles.  
Quantités par 200 pièces  
Montage sur volets (1MZ09000).  
Marking labels are available,  
for mounting on flaps.  
Part number : 1MZ09000  
(delivered per 200 parts)



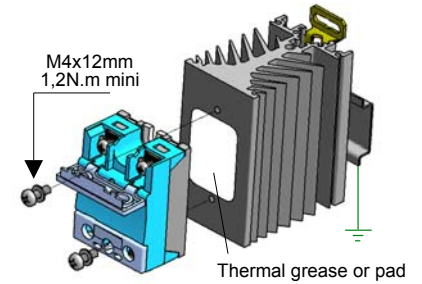
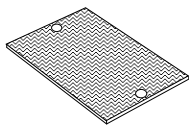
FASTONS : Nous consulter / Consult us



**Montage / Mounting:**

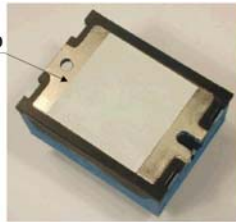
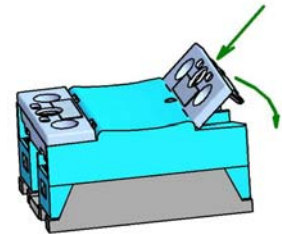
-> Les relais statiques de la gamme okpac® doivent être montés sur dissipateur thermique. Une gamme étendue de dissipateurs est disponible. Voir exemples ci dessous et la gamme "WF" sur [www.celduc.com](http://www.celduc.com).  
okpac® SSRs must be mounted on heatsinks. A large range of heatsinks is available. See below some examples and "WF" range on [www.celduc.com](http://www.celduc.com).

-> Pour le montage du relais sur dissipateur utiliser de la graisse thermique ou un "thermal pad" haute performance spécifié par **celduc®**. Une version autocollante précollée sur le relais (5TH23000) est aussi disponible: nous consulter  
For heatsink mounting, it is necessary to use thermal grease or thermal pad with high conductivity specified by **celduc®**.  
An adhesive model (5TH23000) mounted by **celduc®** on the SSR is also available: please contact us.

**Thermal pads**

5TH21000

5TH23000

1LD12020  
Adaptateur DIN  
DIN rail adaptorUtilisation des volets IP20  
/ IP20 flaps using**Heatsinks :**WF151200  
(2-2,5 K/W)WF108110  
(1.2 K/W)WF115100  
(0.9K/W)WF031x  
(0.3 K/W)**Applications typiques / Typical LOADS**

-> Les produits SO7 sont adaptés au contrôle des charges fortement inductives ou encore dans des applications gradateurs. Nous donnons dans nos spécifications le courant nominal des thyristors de puissance correspondant à une charge résistive type AC-51. En fonction des charges, il faut surveiller les surcharges en courant à la fermeture et les surtensions éventuelles à l'ouverture.

Les principales applications:

\* AC-55b: Lampes à incandescence ou infrarouges en utilisation avec une commande appropriée en gradateurs ou softstarters: Courants d'appel généralement de 10 fois le courant nominal durant quelques 10ms.

\* AC-53: Moteurs triphasés. 2 ou 3 relais SO7 fonctionnent parfaitement sur ce type de charges.

\* AC-56a: transformateurs: Très fort courant d'appel ( jusqu'à 100 fois le courant nominal). Nous conseillons l'utilisation de relais non synchrones (commande instantanée) type SO7.

Nous vous donnons dans le tableau page 6 quelques indications de courant à respecter pour une bonne fiabilité.

-> SO7 products are designed for high inductive loads or phase angle control applications.

We give in our data-sheet, nominal current of power thyristors corresponding to a resistive load (AC-51)

Depending on the loads, check the inrush current at turn ON and possible overvoltages at turn OFF.

Main applications:

\* AC-55b: Incandescent or Infrared lamps : Inrush current is generally 10 times  $I_n$  during few 10ms. Random SO7 often use in phase angle controllers or soft-starters with the right control

\* AC-53: Three phase motors. 2 or 3 SO7 can drive such motors.

\* AC-56a: Transformers loads : Very high inrush current up to 100 times  $I_n$ . We advise to use random SSR like SO7.

We give in the table page 6 some values of current to have a correct lifetime expectancy.

## Tableau des valeurs de courant en fonction de la charge. Maximum nominal current for different applications

| Calibre du relais<br>SSR model | Courant AC-51 (resistance)<br>AC-51 current (heater resistor) | Courant AC-53 (moteur)<br>AC-53 current (Motor) | Courant AC-55b (lampe)<br>AC-55b current (Infrared Lamp) | Courant AC-56a (Transfo)<br>AC-55b current (Transfo) |
|--------------------------------|---|---|--|--|
| 12A                            | 8.5A  | 2.5A  | 2.5A   | 0.4A   |
| 25A                            | 18A   | 5A  | 5A   | 1A   |
| 35A                            | 28A   | 9A  | 9A   | 2A   |
| 50A                            | 42A   | 12A   | 12A  | 3A   |
| 75A                            | 64A   | 16A   | 16A  | 6A   |
| 95A                            | 78A   | 24A   | 24A  | 9A   |
| 125A                           | 110A  | 32A   | 32A  | 12A  |

### Protection / Protection :

- > La protection d'un relais statique contre les court-circuits de la charge peut être faite par fusibles rapides avec des  $I^2t = 1/2 I^2t$  du relais .  
Un test en laboratoire a été effectué sur les fusibles de marque FERRAZ SCHAWMUT.  
Une protection par MCB ( disjoncteurs modulaires miniatures) est aussi possible en utilisant des relais avec  $I^2t > 5000A^2s$ .  
Voir notre note application concernant la coordination de protection type "1" ou type "2"  
To protect a SSR against a short-circuit of the load , use a fuse with a  $I^2t$  value =  $1/2 I^2t$  value specified page 2.  
A test has been made with FERRAZ SCHAWMUT fuses .  
It is possible to protect SSR by MCB ( miniature circuit breaker) by using a SSR with high  $I^2t$  value (5000A<sup>2</sup>s minimum).  
See our application note about coordination of protection type "1" or type "2" according EN60947-4-1.

### CEM / EMC :

- > Immunité : Nous spécifions dans nos notices le niveau d'immunité de nos produits selon les normes essentielles pour ce type de produit, c'est à dire IEC/ EN61000-4-4 & IEC/ EN61000-4-5. Mais nous respectons aussi les autres normes CEM IEC/ EN61000-4-2 ; IEC/ EN61000-4-6; .... en conformité avec la norme IEC60947-4-3
- > Immunity: We give in our data-sheets immunity level according to the main standards for these products: IEC/EN61000-4-4 & IEC/EN61000-4-5.  
But we are also in conformity with other standards IEC/EN61000-4-2, IEC/EN61000-4-6, .... in compliance with IEC/EN60947-4-3.
- > Emission: Nos relais statiques sont principalement conçus et conformes pour la classe d'appareils A (Industrie).  
L'utilisation du produit dans des environnements domestiques peut amener l'utilisateur à employer des moyens d'atténuation supplémentaires.  
En effet, les relais statiques sont des dispositifs complexes qui doivent être interconnectés avec d'autres matériels (charges, cables, etc) pour former un système.  
Etant donné que les autres matériels ou interconnexions ne sont pas de la responsabilité de **celduc**®, il est de la responsabilité du réalisateur du système de s'assurer que les systèmes contenant des relais statiques satisfont aux prescriptions de toutes les règles et règlements applicables au niveau des systèmes.  
Consulter **celduc**® qui peut vous conseiller ou réaliser des essais dans son laboratoire sur votre application.
- > Emission: **celduc**® SSRs are mainly designed in compliance with standards for class A equipment (Industry).  
Use of this product in domestic environments may cause radio interference. In this case the user may be required to employ additional devices to reduce noise.  
SSRs are complex devices that must be interconnected with other equipment (loads, cables, etc.) to form a system.  
Because the other equipment or the interconnections may not be under the control of **celduc**®, it shall be the responsibility of the system integrator to ensure that systems containing SSRs comply with the requirement of any rules and regulations applicable at the system level.  
Consult **celduc**® for advices. Tests can be performed in our laboratory.



**celduc**®  
r e l a i s

www.celduc.com

5, Rue Ampère BP30004 42290 SORBIERS - FRANCE E-mail : celduc-relais@celduc.com  
Fax +33 (0) 4 77 53 85 51 Service Commercial France Tél. : +33 (0) 4 77 53 90 20  
Sales Dept.For Europe Tel. : +33 (0) 4 77 53 90 21 Sales Dept. Asia : Tél. +33 (0) 4 77 53 90 19