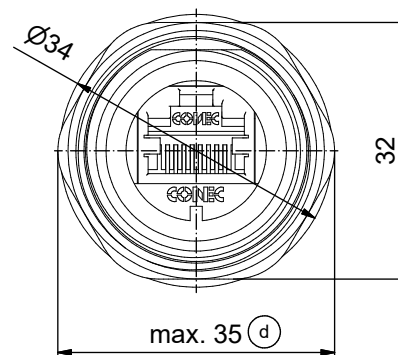
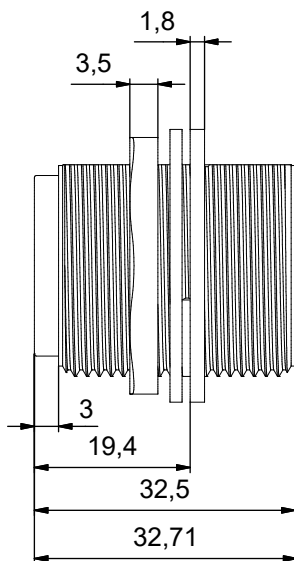
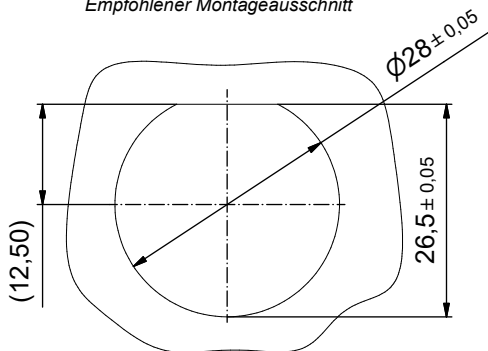


Recommended panel cut-out/
Empfohlener Montageausschnitt



Technical specification/

Technische Daten:

Electrical specifications/
Elektrische Daten:

Meets/ Erfüllt:	ANSI/EIA-568-C.2 Cat 6A channel specification
Degree of protection/ Schutzart:	IP67, rated when covered or fully mated with the appropriate mating connector <i>IP67 bei Verwendung mit Kappe oder passendem Gegenstecker</i>
Contact resistance/ Kontaktwiderstand:	20 mOhm max.
Insulation resistance/ Isolationswiderstand:	500 MOhm min. @ 100 V DC
Current rating/ Strombelastbarkeit:	1 A max. at 25 °C
Working voltage/ Betriebsspannung:	72 V DC
Dielectric withstanding voltage/ Spannungsfestigkeit:	1000 V DC / 60 s contact to contact/ <i>Kontakt zu Kontakt</i> 1500 V DC / 60 s contact to metal shell/ <i>Kontakt zu Metall-Shell</i>
Temperature range/ Temperaturbereich:	- 40 °C ... + 85 °C

**Materials/
Werkstoffe:**

Receptacle housing/ Anschlussgehäuse:	Zinc die-cast, nickel plated/ <i>Zinkdruckguss, vernickelt</i>
Panel nut (M28 x 1,5)/ Einbaumutter (M28 x 1,5)	Brass, nickel plated/ <i>Messing, vernickelt</i>
Panel gasket/ Einbaudichtung:	Silicon, transparent/ <i>Silikon, transparent</i>
Cat 6A RJ45 Inline coupler metal shell/ Cat 6A RJ45 Inline-Kupplung Metall-Shell:	Copper alloy, nickel plated/ <i>Kupferlegierung, vernickelt</i>
Cat 6A RJ45 Inline coupler plastic housing/ Cat 6A RJ45 Inline-Kupplung Kunststoff-Gehäuse:	Glass filled PBT UL 94 V-0, <i>black/schwarz</i>
Cat 6A RJ45 Inline coupler contact/ Cat 6A RJ45 Inline-Kupplung Kontakt:	Phosphor bronze, finish: min. 50 µin gold over nickel/ <i>Veredelung: min. 50 µin Gold über Nickel</i>

**Installation specification/
Montagedaten:**

Recommended mounting for panel nut torque/ empfohlenes Drehmoment für Einbaumutter:	20 in.LB / max. 25 in.LB/ 226 Ncm / max. 282 Ncm
--	---

Connector can be front or rear mounted to a maximum panel thickness of 3,2 mm/
Der Stecker eignet sich zur Vorderwand- und auch Hinterwand-Montage, bei einer maximalen Wandstärke von 3,2 mm

Part no./
Art.-Nr.
17-150144

Tolerance Unless otherwise specified		0 PLC ± 0,50 1 PLC ± 0,38 2 PLC ± 0,25 3 PLC ± 0,10 ANGLES ± 3°	dim. in mm		Receptacle Assembly Kit with full metal receptacle housing and with shielded Cat 6A RJ45 inline coupler <i>Durchführung mit Vollmetall-Anschlussgehäuse und mit geschirmter Cat 6A RJ45 Inline-Kupplung</i>
Index: d Ä21-0426 29.10.2021 ABU		Scale/ Maßstab: 1,5 : 1	drawn/ ges.	Date/ Datum 06.06.2011	
RoHS compliant/ konform		appd./ gepr.		Name V. Ke J. Chaudry	
		dwg no / Z.-nr.:		DIN-A3	



17K1A259