



---

# HT32F65232

## 产品规格书

带 Arm® Cortex®-M0+ 内核以及  
2 MSPS ADC、CMP、OPA、USART、UART、SPI、I<sup>2</sup>C、MCTM、  
GPTM、SCTM、BFTM、CRC、LSTM、WDT、DIV 和 PDMA  
高达 32 KB Flash 和 4 KB SRAM 的 32-Bit BLDC 单片机

版本 : V1.10 日期 : 2022-04-22

[www.holtek.com](http://www.holtek.com)

## 目录

1 简介 .....	6
2 特性 .....	7
内核 .....	7
片上存储器 .....	7
Flash 存储器控制器 – FMC .....	7
复位控制单元 – RSTCU .....	7
时钟控制单元 – CKCU .....	8
电源控制单元 – PWRCU .....	8
外部中断 / 事件控制器 – EXTI .....	8
模数转换器 – ADC .....	8
运算放大器 – OPA .....	9
比较器 – CMP .....	9
输入 / 输出端口 – GPIO .....	9
马达控制定时器 – MCTM .....	9
通用功能定时器 – GPTM .....	10
单通道定时器 – SCTM .....	10
基本功能定时器 – BFTM .....	10
看门狗定时器 – WDT .....	11
低速定时器 – LSTM .....	11
内部集成电路 – I <sup>2</sup> C .....	11
串行外设接口 – SPI .....	11
通用异步收发器 – UART .....	12
通用同步异步收发器 – USART .....	12
循环冗余校验 – CRC .....	12
外设直接存储器访问 – PDMA .....	13
硬件除法器 – DIV .....	13
调试支持 .....	13
封装和工作温度 .....	13
3 概述 .....	14
单片机信息 .....	14
方框图 .....	15
存储器映射 .....	16
时钟结构 .....	19
4 引脚图 .....	20

<b>5 电气特性</b> .....	<b>26</b>
极限参数 .....	26
建议直流工作条件 .....	26
片上 LDO 稳压器特性 .....	26
功耗 .....	27
复位和电源监控特性 .....	29
外部时钟特性 .....	30
内部时钟特性 .....	30
系统 PLL 特性 .....	31
存储器特性 .....	31
I/O 端口特性 .....	31
A/D 转换器特性 .....	32
比较器特性 .....	33
运算放大器特性 .....	34
MCTM/GPTM/SCTM 特性 .....	35
I <sup>2</sup> C 特性 .....	35
SPI 特性 .....	36
<b>6 封装信息</b> .....	<b>38</b>
48-pin LQFP (7mm × 7mm) 外形尺寸 .....	39
SAW Type 32-pin QFN (4mm × 4mm × 0.75mm) 外形尺寸 .....	40
24-pin SSOP (150mil) 外形尺寸 .....	41

## 表列表

表 1. 特性及外设列表 .....	14
表 2. 寄存器映射 .....	17
表 3. 引脚复用功能分配 .....	23
表 4. 引脚描述 .....	24
表 5. 极限参数 .....	26
表 6. 建议直流工作条件 .....	26
表 7. LDO 特性 .....	26
表 8. 功耗特性 .....	27
表 9. V <sub>DD</sub> 电源复位特性 .....	29
表 10. LVD/BOD 特性 .....	29
表 11. 外部高速时钟 (HSE) 特性 .....	30
表 12. 内部高速时钟 (HSI) 特性 .....	30
表 13. 内部低速时钟 (LSI) 特性 .....	30
表 14. 系统 PLL 特性 .....	31
表 15. Flash 存储器特性 .....	31
表 16. I/O 端口特性 .....	31
表 17. A/D 转换器特性 .....	32
表 18. 比较器特性 .....	33
表 19. 运算放大器特性 .....	34
表 20. MCTM/GPTM/SCTM 特性 .....	35
表 21. I <sup>2</sup> C 特性 .....	35
表 22. SPI 特性 .....	36

## 图列表

图 1. 方框图 .....	15
图 2. 存储器映射 .....	16
图 3. 时钟结构图 .....	19
图 4. 48-pin LQFP 引脚图 .....	20
图 5. 32-pin QFN 引脚图 .....	21
图 6. 24-pin SSOP 引脚图 .....	22
图 7. A/D 转换器采样网络模板 .....	33
图 8. I <sup>2</sup> C 时序图 .....	36
图 9. SPI 时序图 – SPI 主机模式 .....	37
图 10. SPI 时序图 – SPI 从机模式 (CPHA = 1) .....	37

# 1 简介

Holtek 单片机 HT32F65232 是基于 Arm® Cortex®-M0+ 处理器内核的 32-bit 高性能低功耗单片机。Cortex®-M0+ 是把嵌套向量中断控制器 (NVIC)、系统节拍定时器 (SysTick Timer) 和先进的调试支持紧紧结合在一起的新一代处理器内核。

该单片机可工作在高达 60 MHz 的频率下, 借助 Flash 加速器以获得较大的效能。它提供高达 32 KB 的嵌入式 Flash 存储器用作程序 / 数据存储, 高达 4 KB 的嵌入式 SRAM 存储器用作系统操作和应用程序运用。此单片机具有多种外设, 如硬件除法器 DIV、ADC、OPA、CMP、I<sup>2</sup>C、USART、UART、SPI、MCTM、GPTM、SCTM、BFTM、CRC-16/32、LSTM、WDT、PDMA、SW-DP (串行线调试端口) 等。提供了几种省电模式, 在唤醒延迟和功耗方面具有较优化的灵活性, 这是低功耗应用方面的考虑要点。

以上这些特性使该单片机可以广泛地适用于各种应用, 如电动滑板车、抽油烟机、吸尘器、各式泵类、扇类产品等。

arm CORTEX

## 2 特性

### 内核

- 32-bit Arm® Cortex®-M0+ 处理器内核
- 高达 60 MHz 的工作频率
- 单周期乘法
- 集成嵌套向量中断控制器 (NVIC)
- 24-bit SysTick 定时器

Cortex®-M0+ 处理器是一款低门数、高效能的 32-bit 处理器内核，专为要求面积优化、低功耗处理器的单片机及深度嵌入式应用而设计。Cortex®-M0+ 处理器基于 ARMv6-M 架构，支持 Thumb® 指令集。该处理器还提供了许多功能，如单周期 I/O 端口，硬件乘法器和低延迟中断响应时间。

### 片上存储器

- 32 KB 片上 Flash 存储器用于指令 / 数据和选项的存储
- 4 KB 片上 SRAM
- 支持多种启动模式

Arm® Cortex®-M0+ 通过同一条外部接口对外部 AHB 外设进行处理器访问及调试访问。处理器访问优先于调试访问。Cortex®-M0+ 的最大地址范围是 4 GB，因为它具有 32-bit 总线地址宽度。此外，Cortex®-M0+ 处理器提供预先定义的内存映射，以减少软件被不同的单片机供应商重复实施的复杂性。但有一些区域为 Arm® Cortex®-M0+ 系统外设所使用。更多信息请参考 Arm® Cortex®-M0+ 技术参考手册。概述章节中图 2 显示了该单片机的存储器映射，包括代码、SRAM、外设和其它预先定义的区域。

### Flash 存储器控制器 – FMC

- Flash 加速器用以提升效能
- 32-bit 字编程，支持在线系统编程 (ISP) 和在线应用编程 (IAP)
- Flash 保护功能，防止非法访问

Flash 存储器控制器 FMC 为嵌入式片上 Flash 存储器提供所有必要的功能以及预取缓存器。由于 Flash 存储器访问速度比 CPU 慢，故提供一个带有预取缓存器的宽访问接口减少 CPU 等待时间，以避免 CPU 指令执行延迟。Flash 存储器还提供字编程 / 页擦除功能。

### 复位控制单元 – RSTCU

- 电源监控：
  - 上电复位 / 掉电复位 – POR / PDR
  - 欠压检测器 – BOD
  - 可编程低压检测器 – LVD

复位控制单元 RSTCU 提供三种复位方式，分别是上电复位、系统复位和 APB 单元复位。上电复位即冷复位，在上电时复位了整个系统。系统复位会复位处理器内核和除 SW-DP 控制器以外的外设 IP 元件。这些复位可以由外部信号、内部事件和复位发生器触发。

## 时钟控制单元 – CKCU

- 外部 4 ~ 16 MHz 晶振
- 在工作电压为 3.3 V，工作温度为 25 °C 下，内部 8 MHz RC 振荡器精度可调整为  $\pm 2\%$
- 内部 32 kHz RC 振荡器
- 集成系统时钟 PLL
- 用作外设时钟源的独立的时钟分频器与门控位

时钟控制单元 CKCU 提供了一系列振荡器和时钟功能，包括内部高速 RC 振荡器 (HSI)、外部高速晶振 (HSE)、内部低速 RC 振荡器 (LSI)、锁相环 (PLL)、HSE 时钟监控、时钟预分频器、时钟倍频和 APB 时钟分频器与门控电路。AHB、APB 和 Cortex®-M0+ 的时钟来源于系统时钟 (CK\_SYS)，而系统时钟可以选择来自 HSI、HSE、LSI 或者系统 PLL。看门狗定时器 (WDT) 和低速定时器 (LSTM) 使用 LSI 作为它们的时钟源。

## 电源控制单元 – PWRCU

- 单电源  $V_{DD}$  供电：2.5 V ~ 5.5 V
- 内置 1.5 V LDO 稳压器用作 MCU 内核、外设和存储器电源
- 两个电源域： $V_{DD}$  和  $V_{CORE}$  电源域
- 两种省电模式：休眠模式和深度休眠模式

功耗被视为许多嵌入式系统应用中很重要的问题之一。在此单片机中，电源控制单元 PWRCU 提供了两种省电模式即休眠模式和深度休眠模式。这些工作模式可以降低功耗，并允许应用在 CPU 运行时间、速度和功耗相互冲突的需求中达到较佳平衡。

## 外部中断 / 事件控制器 – EXTI

- 高达 16 个可配置触发源和触发类型的 EXTI 线
- 所有 GPIO 引脚都可以被设置为 EXTI 触发源
- 触发源类型包括：高电平、低电平、下降沿、上升沿或者双沿
- 每条 EXTI 线都有各自独立的中断使能、唤醒使能和状态位
- 每条 EXTI 线都具有软件中断触发模式
- 内置去干扰滤波器，用于封锁短脉冲

外部中断 / 事件控制器 EXTI 由 16 个可独立产生唤醒事件和中断请求的边沿检测器组成。可对每个 EXTI 输入线单独屏蔽。

## 模数转换器 – ADC

- 12-bit SAR A/D 转换器内核
- 高达 2 Msps 转换速率
- 多达 12 个外部模拟输入通道

此单片机包含一个 12-bit 多通道 A/D 转换器，其具有多路复用通道，包括 12 个外部模拟信号测量通道和 3 个内部信号通道。如果输入电压必须保持在一个特定的阈值窗口，模拟看门狗功能将监控和检测这些信号。当输入电压超出设定的阈值范围，将产生中断。有三种转换模式用来把模拟信号转换成数字数据。A/D 转换器可工作在单次转换、连续和非连续转换模式。



## 运算放大器 – OPA

- 固定专用的输入 / 输出引脚
- 内部输出路径到 A/D 转换器或比较器
- 输入失调校准
- 10-bit DAC 失调电压

## 比较器 – CMP

- 两个轨到轨比较器
- 可配置的同相输入端 / 反相输入端信号来源，用于灵活的电压选择
  - 专用输入 / 输出引脚
  - 8-bit Scaler 可用于提供内部电压参考 (仅 CMP0)
  - 内部运算放大器输出
- 可编程迟滞
- 可编程响应速度和功耗模式
- 比较器输出可输出至 I/O 口或定时器，也可作为 A/D 转换器触发输入
- 8-bit Scaler 可通过专用 I/O 口产生参考电压
- 比较器反相输入端信号可选择来自 CMP0N、CMP1N 或 CVREF
- 可产生中断并可通过 EXTI 控制器将 MCU 从休眠或深度休眠模式中唤醒

该单片机包含两个通用比较器 (CMP)。该模拟比较器可配置为独立的比较器或与其它外设 IP 搭配使用。每个比较器都可以产生 NVIC 中断，或通过 EXTI 唤醒事件管理单元产生事件将 MCU 从休眠或深度休眠模式中唤醒。

## 输入 / 输出端口 – GPIO

- 多达 44 个通用输入 / 输出口 (GPIO)
- 端口 A、B 和 C 映射为 16 个外部中断 – EXTI
- 几乎所有 I/O 引脚都具有可编程输出驱动电流功能

该单片机有多达 44 个通用 I/O 引脚，GPIO，即 PA0 ~ PA15 端口、PB0 ~ PB15 端口以及 PC0 ~ PC11 端口，可以实现逻辑输入 / 输出功能。每个 GPIO 端口都有相关的控制和配置寄存器，提高了灵活性并满足特定的应用需求。

在封装上 GPIO 引脚与其它复用功能引脚共用，以获得较大的灵活性。通过配置相应的寄存器，GPIO 口可以被用作复用功能的引脚。对单片机 GPIO 引脚的外部中断在外部中断控制单元，EXTI，都有相关的控制和配置寄存器。

## 马达控制定时器 – MCTM

- 16-bit 向上 / 向下自动重载计数器
- 16-bit 可编程预分频器，可以对其时钟源进行 1 ~ 65536 之间的任意数值的分频产生计数器时钟频率
- 输入捕捉功能
- 比较匹配输出
- PWM 波形产生功能，具有边沿对齐和中心对齐两种计数模式
- 单脉冲输出模式

- 带可编程死区时间插入的互补输出
- 刹车信号输入将强制定时器输出复位或输出固定电平

马达控制定时器 MCTM 包括一个 16-bit 向上 / 向下计数器、四个 16-bit 捕捉 / 比较寄存器 (CCR)、一个 16-bit 计数器重载寄存器 (CRR)、一个 8-bit 重复计数器和几个控制 / 状态寄存器。它可用于多种用途, 包括测量输入信号的脉冲宽度或产生输出波形, 如比较匹配输出、PWM 输出或带死区时间插入的互补 PWM 输出。MCTM 能够为电机控制、霍尔传感器接口和刹车信号输入提供完整功能支持。

## 通用功能定时器 – GPTM

- 16-bit 向上 / 向下自动重载计数器
- 多达 4 个独立通道
- 16-bit 可编程预分频器, 可以对其时钟源进行 1 ~ 65536 之间的任意数值的分频产生计数器时钟频率
- 输入捕捉功能
- 比较匹配输出
- PWM 波形产生功能, 具有边沿对齐和中心对齐两种计数模式
- 单脉冲输出模式
- 内建使用正交解码器并带两个输入口的编码器接口控制器, 支持脉冲 / 方向模式
- 主机 / 从机模式控制器

通用功能定时器 GPTM 包括一个 16-bit 向上 / 向下计数器, 四个 16-bit 捕捉 / 比较寄存器 (CCR), 一个 16-bit 计数器重载寄存器 (CRR) 和多个控制 / 状态寄存器。可用于多种用途, 包括通用计时、输入信号脉冲宽度测量、单脉冲或 PWM 输出波形产生等。GPTM 支持带两个输入口的使用正交解码的编码器接口。

## 单通道定时器 – SCTM

- 16-bit 向上自动重载计数器
- 每个定时器具有 1 个通道
- 16-bit 可编程预分频器, 可以对其时钟源进行 1 ~ 65536 之间的任意数值的分频产生计数器时钟频率
- 输入捕捉功能
- 比较匹配输出
- PWM 波形产生功能, 具有边沿对齐计数模式

单通道定时器 SCTM 包括一个 16-bit 向上计数器, 一个 16-bit 捕捉 / 比较寄存器 (CCR), 一个 16-bit 计数器重载寄存器 (CRR) 和多个控制 / 状态寄存器。它可用于多种用途, 包括通用计时、输入信号脉冲宽度测量、PWM 输出波形产生等。

## 基本功能定时器 – BFTM

- 32-bit 比较 / 匹配向上计数器 – 无输入 / 输出控制特性
- 单次模式 – 比较匹配发生后停止计数
- 重复模式 – 比较匹配发生后重新开始计数

基本功能定时器 BFTM 是一个简单的 32-bit 向上计数器, 可用于测量时间间隔并产生单次或者重复中断。BFTM 工作在两种功能模式下, 即重复模式或单次模式。在重复模式下, 当一个比较匹配事件发生时, BFTM 重新开始计数。BFTM 也包含一个单次模式, 在单次模式下, 当一个比较匹配事件发生时, 计数器停止计数。

## 看门狗定时器 – WDT

- 带有 3-bit 预分频器的 12-bit 向下计数器
- 可产生系统复位
- 可编程看门狗定时器窗口功能
- 寄存器写保护功能

看门狗定时器是一个硬件定时电路，可用于检测因软件陷入死锁导致的系统故障。它包括一个 12-bit 向下计数器、一个预分频器、一个 WDT 增量值寄存器、WDT 操作控制电路和 WDT 保护机制。如果软件在看门狗定时器溢出前没有重载计数器的值，计数器溢出时将产生复位。此外，当计数器值大于 WDT 增量值时，如果软件重新加载计数器，也会产生复位。这意味着计数器必须在限定的时间窗口内用特定方法重新加载。当处理器处于调试模式，看门狗定时器计数器可停止计数。可通过使能寄存器写保护功能，来防止看门狗定时器配置被无意改变。

## 低速定时器 – LSTIM

- 带可编程预分频器的 24-bit 向上计数器
- 闹钟功能
- 中断和唤醒控制

低速定时器 LSTIM 电路包括 APB 接口、一个 24-bit 向上计数器、一个控制寄存器、一个预分频器、一个比较寄存器和一个状态寄存器。LSTIM 电路位于  $V_{CORE}$  电源域。当 MCU 在省电模式时，LSTIM 计数器可被用作唤醒定时器将 MCU 从省电模式下唤醒。

## 内部集成电路 – I<sup>2</sup>C

- 支持高达 1 MHz 频率的主从模式
- 提供仲裁功能和时钟同步功能
- 支持 7-bit 和 10-bit 寻址模式和广播呼叫寻址
- 屏蔽地址功能可支持从机多寻址模式

I<sup>2</sup>C 模块是一个允许与外部 I<sup>2</sup>C 接口通信的内部电路，此外部 I<sup>2</sup>C 接口是一个符合工业标准的用于连接外部硬件的两线串行接口。这两条串行线被称为串行数据线 SDA 和串行时钟线 SCL。I<sup>2</sup>C 模块提供了三种数据传输速率：即 100 kHz 的标准模式、400 kHz 的快速模式下和 1 MHz 的高速模式。SCL 周期产生寄存器用于设置占空比得到不同的 SCL 脉冲。

SDA 线是一条双向数据线，它连接整个 I<sup>2</sup>C 总线，在主机和从机之间用于数据的发送和接收。I<sup>2</sup>C 模块还具有仲裁检测功能和时钟同步，可防止多个主机试图同时传送数据到 I<sup>2</sup>C 总线的情况。

## 串行外设接口 – SPI

- 支持主机和从机模式
- 主机模式频率高达 ( $f_{PCLK}/2$ ) MHz，从机模式频率高达 ( $f_{PCLK}/3$ ) MHz
- FIFO 深度：8 级
- 多个主机和多个从机工作模式

串行外设接口 SPI 使用 SPI 协议可在主机和从机模式下进行数据发送和接收。SPI 接口使用 4 个引脚，其中有串行数据输入和输出线 MISO 和 MOSI，时钟线 SCK 和从机选择线 SEL。SPI 作为主机使用，用 SEL 和 SCK 信号控制数据流来说明数据通信启动和数据采样率。要接收数据字节，数据流在特定的时钟边沿时被锁存且存储在数据寄存器或 RX FIFO。数据发送也是通过类似的方式，但以相反的顺序。模式故障检测功能使其适用于多主机应用。

## 通用异步收发器 – UART

- 异步串行通信波特率时钟频率高达 ( $f_{PCLK}/16$ ) MHz
- 全双工通信
- 完全可编程串行通信特性包括：
  - 字长：7、8 或 9-bit 字符
  - 校验：奇、偶或无奇偶校验位的产生和检测
  - 停止位：1 或 2 个停止位
  - 位顺序：最低位优先或最高位优先传输
- 错误侦测：奇偶校验、溢出和帧错误

通用异步收发器 UART 提供了一个灵活的采用异步传输的全双工数据交换。UART 用来转换并行和串行接口之间的数据，通常也被用作 RS232 标准通信。UART 外设功能支持线路状态中断。通过读取 UART 状态 & 中断标志位寄存器 URSIFR，软件可以检测 UART 的错误状态。状态包括传输模式下的类型和状况以及因奇偶、溢出、帧和暂停事件造成的错误状况。

## 通用同步异步收发器 – USART

- 支持异步和时钟同步串行通信模式
- 可编程波特率时钟频率：异步模式高达 ( $f_{PCLK}/16$ ) MHz，同步模式高达 ( $f_{PCLK}/8$ ) MHz
- 全双工通信能力
- 完全可编程串行通信特性包括：
  - 字长：7、8 或 9-bit 字符
  - 校验：奇校验、偶校验或无奇偶校验位的产生和检测
  - 停止位：1 或 2 个停止位产生
  - 位顺序：最低位优先或最高位优先传输
- 错误侦测：奇偶校验、溢出和帧错误
- 自动硬件流控模式 – RTS、CTS
- IrDA SIR 编码器和解码器
- 具有输出使能控制的 RS485 模式
- 接收器 FIFO 和发送器 FIFO 深度均为 8 级

通用同步异步收发器 USART 提供了一个灵活的采用同步或异步传输的全双工数据交换。USART 用来转换并行和串行接口之间的数据，通常也被用作 RS232 标准通信。USART 外设功能支持四种类型的中断，即线路状态中断、发送 FIFO 空中断、接收器阈值级别到达中断和超时中断。USART 模块包括一个 8 级深度的发送器 FIFO (TX\_FIFO) 和一个 8 级深度的接收器 FIFO (RX\_FIFO)。通过读取 USART 状态 & 中断标志位寄存器 USRSIFR，软件可以检测 USART 的错误状态。这些状态包括传输运行类型和状况以及因奇偶校验、溢出、帧错误和线中止事件造成的错误状况。

## 循环冗余校验 – CRC

- 支持 CRC16 多项式：0x8005， $X^{16} + X^{15} + X^2 + 1$
- 支持 CCITT CRC16 多项式：0x1021， $X^{16} + X^{12} + X^5 + 1$
- 支持 IEEE-802.3 CRC32 多项式：0x04C11DB7， $X^{32} + X^{26} + X^{23} + X^{22} + X^{16} + X^{12} + X^{11} + X^{10} + X^8 + X^7 + X^5 + X^4 + X^2 + X + 1$
- 支持对数据和校验和进行反码、按字节反序和按位反序操作
- 支持字节、半字和字数据大小

- 可编程 CRC 初始种子值
- 对 8-bit 数据执行 CRC 计算需要 1 个 AHB 时钟周期，32-bit 数据需要 4 个 AHB 时钟周期
- 可通过 PDMA 对存储器区块进行 CRC 计算

循环冗余校验 CRC 计算单元是用于验证数据传输或存储正确性的检错技术测试算法。CRC 计算将数据流或数据块作为输入，并生成一个 16-bit 或 32-bit 输出余数。通常情况下，当数据流被发送或存储时，会带有一个 CRC 码用作校验码。在此数据被接收或重新储存时进行与之前相同的生成多项式计算。如果新的 CRC 码数据与先前计算的不匹配，说明数据流出错了。

## 外设直接存储器访问 – PDMA

- 6 个通道对应不同的触发源组
- 支持 8-bit、16-bit、32-bit 宽度的数据传输
- 支持线性地址、环形地址和固定地址模式
- 4 阶可编程通道优先级
- 自动重载模式
- 支持的触发源包括：  
ADC、SPI、USART、UART、I<sup>2</sup>C、MCTM、GPTM、SCTM 和软件请求

外设直接存储器访问电路 PDMA 可对 AHB 总线外设和系统存储器之间的数据进行转移。每一个 PDMA 通道都有一个源地址、目标地址、存储块长度和发送数量。PDMA 可以排除 CPU 干扰，避免执行中断服务程序。由于软件无需参与每个数据的转移操作，此举提高了系统性能。

## 硬件除法器 – DIV

- 32-bit 有符号 / 无符号除法器
- 运算需 8 个时钟周期，加载需 1 个时钟周期
- 除数为零错误标志

该除法器采用舍尾除法，需通过 START 控制位来触发除法器开始计算。8 个时钟周期后当除法器计算结束，完成标志位将被置高，但若除数寄存器内数据为零，那么除数为零错误标志将被置位。

## 调试支持

- 串行线调试端口 – SW-DP
- 4 个用于硬件断点或代码 / 文字补丁的比较器
- 2 个用于硬件数据观察点的比较器

## 封装和工作温度

- 48-pin LQFP、32-pin QFN 和 24-pin SSOP 封装
- 工作温度：-40 °C ~ 105 °C

# 3 概述

## 单片机信息

表 1. 特性及外设列表

外设		HT32F65232
主 Flash (KB)		31
选项字节 Flash (KB)		1
SRAM (KB)		4
定时器	MCTM	1
	GPTM	1
	SCTM	4
	BFTM	2
	WDT	1
	LSTM	1
通信	USART	1
	UART	1
	SPI	1
	I <sup>2</sup> C	1
PDMA		6 通道
硬件除法器		1
CRC-16/32		1
EXTI		16
12-bit ADC 通道数		1 12 外部通道
比较器		2
运算放大器		1
GPIO		44 (Max.)
CPU 频率		60 MHz (Max.)
工作电压		2.5 V ~ 5.5 V
工作温度		-40 °C ~ 105 °C
封装		48-Pin LQFP、32-Pin QFN 和 24-pin SSOP

方框图

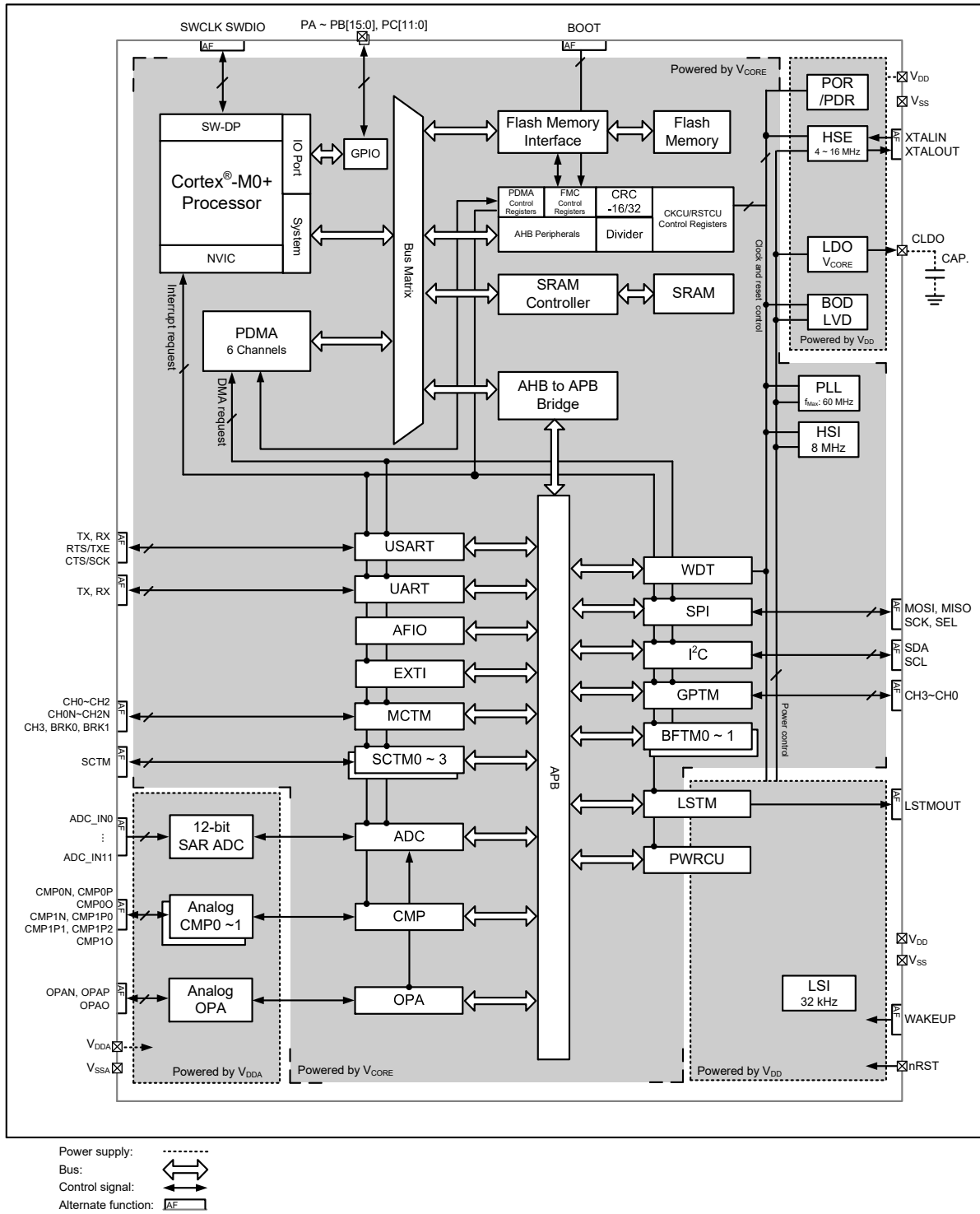


图 1. 方框图

概述



## 存储器映射

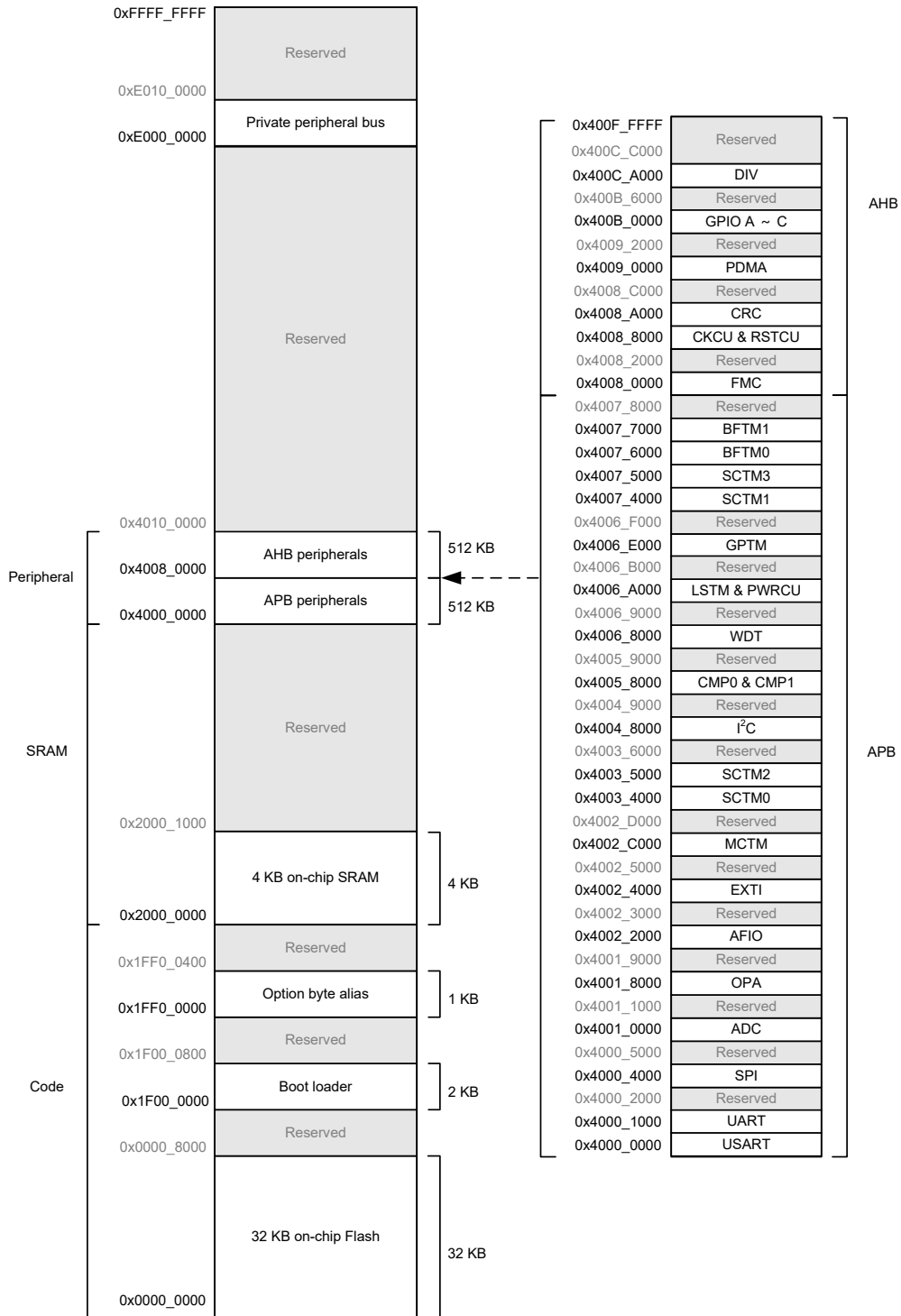


图 2. 存储器映射



表 2. 寄存器映射

起始地址	结束地址	外设	总线
0x4000_0000	0x4000_0FFF	USART	APB
0x4000_1000	0x4000_1FFF	UART	
0x4000_2000	0x4000_3FFF	保留	
0x4000_4000	0x4000_4FFF	SPI	
0x4000_5000	0x4000_FFFF	保留	
0x4001_0000	0x4001_0FFF	ADC	
0x4001_1000	0x4001_7FFF	保留	
0x4001_8000	0x4001_8FFF	OPA	
0x4001_9000	0x4002_1FFF	保留	
0x4002_2000	0x4002_2FFF	AFIO	
0x4002_3000	0x4002_3FFF	保留	
0x4002_4000	0x4002_4FFF	EXTI	
0x4002_5000	0x4002_BFFF	保留	
0x4002_C000	0x4002_CFFF	MCTM	
0x4002_D000	0x4003_3FFF	保留	
0x4003_4000	0x4003_4FFF	SCTM0	
0x4003_5000	0x4003_5FFF	SCTM2	
0x4003_6000	0x4004_7FFF	保留	
0x4004_8000	0x4004_8FFF	I <sup>2</sup> C	
0x4004_9000	0x4005_7FFF	保留	
0x4005_8000	0x4005_8FFF	CMP0 & CMP1	
0x4005_9000	0x4006_7FFF	保留	
0x4006_8000	0x4006_8FFF	WDT	
0x4006_9000	0x4006_9FFF	保留	
0x4006_A000	0x4006_AFFF	LSTM & PWRCU	
0x4006_B000	0x4006_DFFF	保留	
0x4006_E000	0x4006_EFFF	GPTM	
0x4006_F000	0x4007_3FFF	保留	
0x4007_4000	0x4007_4FFF	SCTM1	
0x4007_5000	0x4007_5FFF	SCTM3	
0x4007_6000	0x4007_6FFF	BFTM0	
0x4007_7000	0x4007_7FFF	BFTM1	
0x4007_8000	0x4007_FFFF	保留	

起始地址	结束地址	外设	总线
0x4008_0000	0x4008_1FFF	FMC	AHB
0x4008_2000	0x4008_7FFF	保留	
0x4008_8000	0x4008_9FFF	CKCU & RSTCU	
0x4008_A000	0x4008_BFFF	CRC	
0x4008_C000	0x4008_FFFF	保留	
0x4009_0000	0x4009_1FFF	PDMA	
0x4009_2000	0x400A_FFFF	保留	
0x400B_0000	0x400B_1FFF	GPIOA	
0x400B_2000	0x400B_3FFF	GPIOB	
0x400B_4000	0x400B_5FFF	GPIOC	
0x400B_6000	0x400C_9FFF	保留	
0x400C_A000	0x400C_BFFF	DIV	
0x400C_C000	0x400F_FFFF	保留	

## 时钟结构

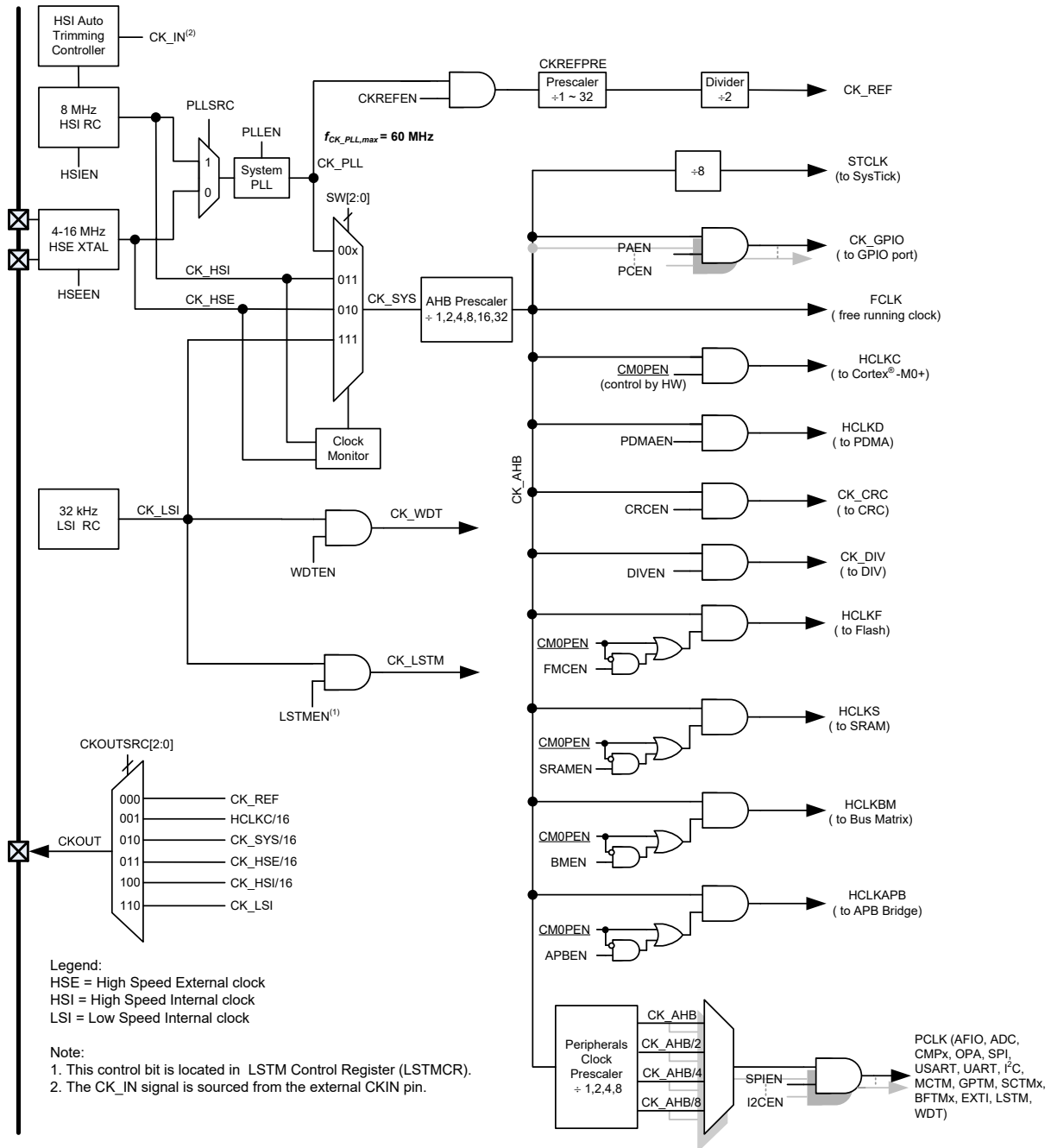


图 3. 时钟结构图

# 4 引脚图

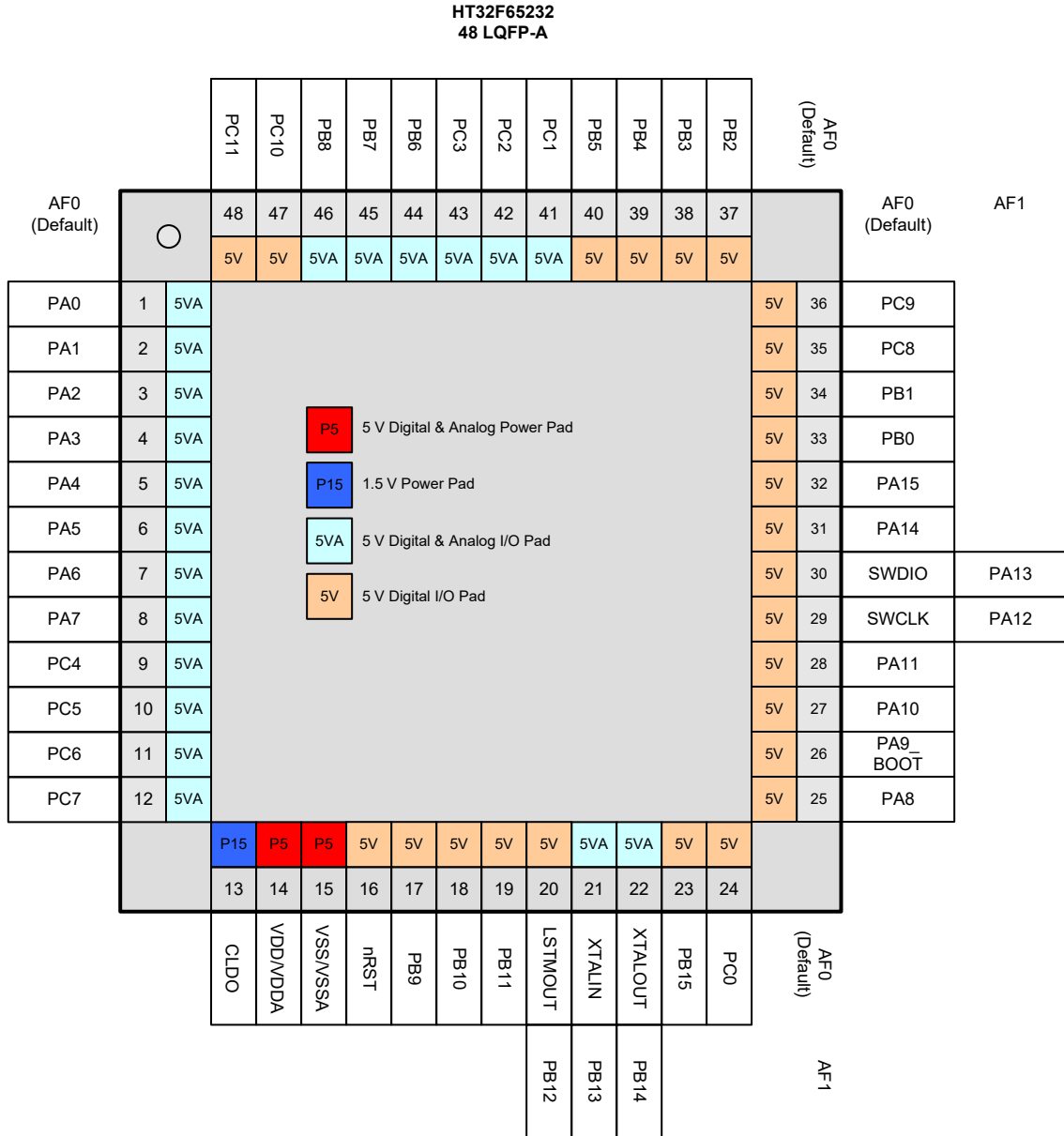
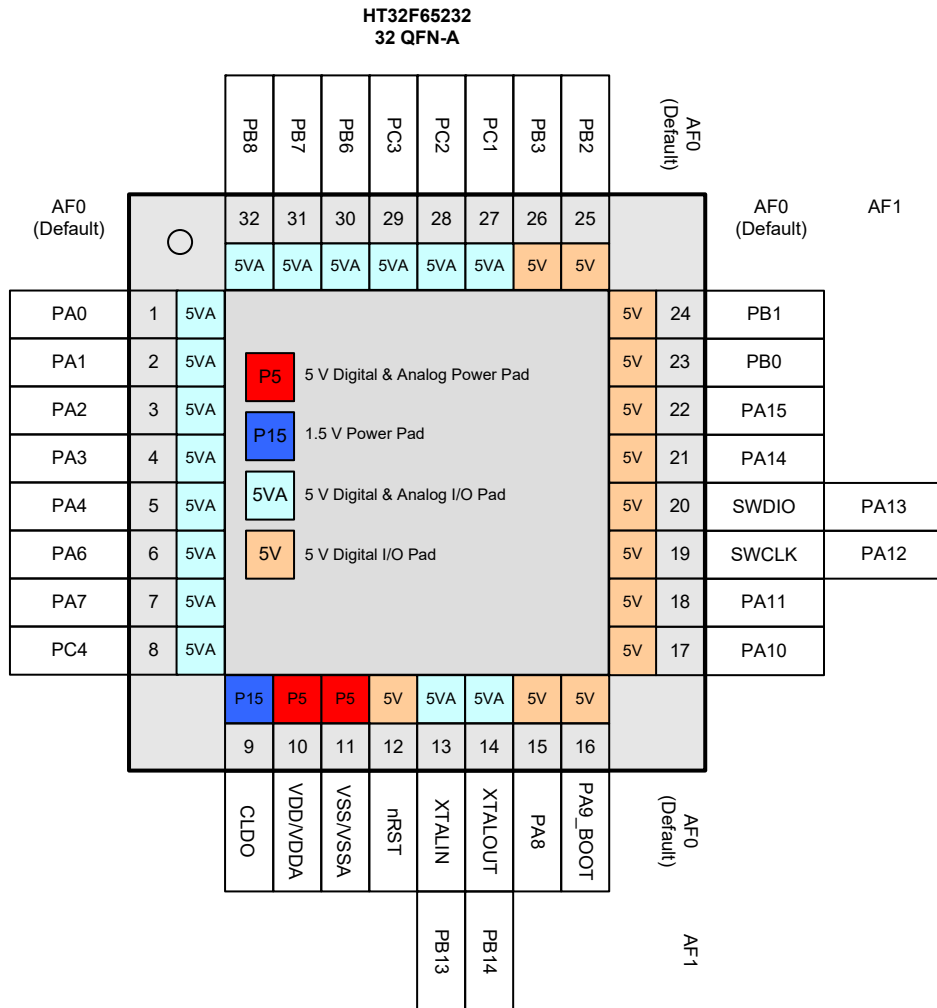
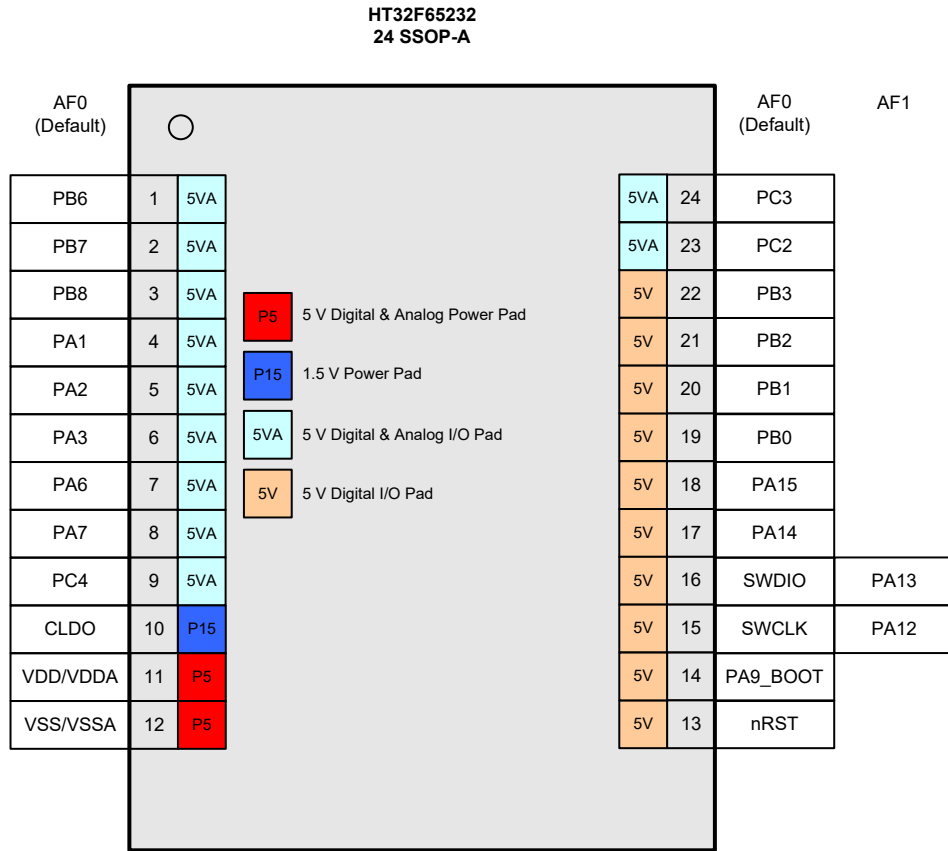


图 4. 48-pin LQFP 引脚图



引脚图

图 5. 32-pin QFN 引脚图



引脚图

图 6. 24-pin SSOP 引脚图

表 3. 引脚复用功能分配

封装			复用功能映射																
			AF0	AF1	AF2	AF3	AF4	AF5	AF6	AF7	AF8	AF9	AF10	AF11	AF12	AF13	AF14	AF15	
48 LQFP	32 QFN	24 SSOP	系统默认	GPIO	ADC	N/A	GPTM/MCTM	SPI	USART/UART	I <sup>2</sup> C	CMP/OPA	SCTM	N/A	N/A	N/A	MCTM	MCTM	MCTM / 系统其它	
1	1		PA0		ADC_IN5				USR_RTS			SCTM0							
2	2	4	PA1		ADC_IN6				USR_RX	I2C_SCL		SCTM1							
3	3	5	PA2		ADC_IN7		MT_BRK0	SPI_SCK	USR_CTS		CMP00								
4	4	6	PA3		ADC_IN8		MT_BRK1	SPI_MISO	USR_TX	I2C_SDA	CMP0N								
5	5		PA4					SPI_SEL	UR_TX	I2C_SCL	CMP0P	SCTM2							
6			PA5					SPI_MOSI	UR_RX	I2C_SDA		SCTM3							
7	6	7	PA6								OPAP								
8	7	8	PA7				GT_CH0				OPAN	SCTM2							
9	8	9	PC4				GT_CH1	SPI_MOSI	USR_TX		OPAO								
10			PC5		ADC_IN9		GT_CH2	SPI_MISO	USR_RX			SCTM0							
11			PC6		ADC_IN10		GT_CH3	SPI_SEL	USR_RTS										
12			PC7		ADC_IN11			SPI_SCK	USR_CTS			SCTM3							
13	9	10	CLDO																
14	10	11	VDD/VDDA																
15	11	12	VSS/VSSA																
16	12	13	nRST																
17			PB9						USR_RX			SCTM1							
18			PB10						UR_RX	I2C_SCL									
19			PB11						UR_TX	I2C_SDA									
20			LSTMOUT	PB12					USR_TX			SCTM0						WAKEUP	
21	13		XTALIN	PB13			MT_CH3		USR_RTS										
22	14		XTALOUT	PB14			MT_BRK0	SPI_SCK	USR_CTS			SCTM1							
23			PB15					SPI_MOSI				SCTM2							
24			PC0					SPI_MISO				SCTM3							
25	15		PA8				GT_CH0	SPI_SCK	USR_TX	I2C_SCL		SCTM0							
26	16	14	PA9_BOOT				GT_CH3	SPI_SEL	USR_RX	I2C_SDA								CKOUT	
27	17		PA10				GT_CH1	SPI_MISO				SCTM3				MT_CH2N	MT_CH2		
28	18		PA11				GT_CH2	SPI_MOSI								MT_CH2	MT_CH2N	MT_CH1	
29	19	15	SWCLK	PA12					UR_RX	I2C_SCL									
30	20	16	SWDIO	PA13					UR_TX	I2C_SDA									
31	21	17	PA14				MT_CH2N									MT_CH2		MT_CH2N	
32	22	18	PA15				MT_CH2					SCTM2				MT_CH2N	MT_CH1	MT_CH1N	
33	23	19	PB0				MT_CH1N									MT_CH1	MT_CH0	MT_CH0N	
34	24	20	PB1				MT_CH1					SCTM1				MT_CH1N	MT_CH2	MT_CH2N	
35			PC8				MT_CH0N									MT_CH0	MT_CH1	MT_CH1N	
36			PC9				MT_CH0									MT_CH0N			
37	25	21	PB2				MT_CH0N					SCTM0				MT_CH0	MT_CH1	CKIN	
38	26	22	PB3				MT_CH0									MT_CH0N	MT_CH2N	MT_CH2	
39			PB4				MT_CH2	SPI_SEL	UR_TX			SCTM3				MT_CH2N			
40			PB5					SPI_SCK											
41	27		PC1				MT_BRK0	SPI_MOSI	UR_RX		CMP10	SCTM0							
42	28	23	PC2		ADC_IN0		MT_CH3	SPI_MISO				SCTM1							
43	29	24	PC3		ADC_IN1		GT_CH3				CMP1N								
44	30	1	PB6		ADC_IN2		GT_CH2			I2C_SCL	CMP1P2	SCTM2							
45	31	2	PB7		ADC_IN3		GT_CH1			I2C_SDA	CMP1P1								
46	32	3	PB8		ADC_IN4		GT_CH0		UR_TX		CMP1P0	SCTM3							
47			PC10				MT_BRK0			I2C_SCL		SCTM0							
48			PC11				MT_CH3			I2C_SDA		SCTM2							

表 4. 引脚描述

引脚编号			引脚名称	类型 <sup>(1)</sup>	I/O 结构 <sup>(2)</sup>	输出驱动	描述
48 LQFP	32 QFN	24 SSOP					默认功能 (AF0)
1	1		PA0	AI/O	5V	4/8/12/16 mA	PA0
2	2	4	PA1	AI/O	5V	4/8/12/16 mA	PA1
3	3	5	PA2	AI/O	5V	4/8/12/16 mA	PA2
4	4	6	PA3	AI/O	5V	4/8/12/16 mA	PA3
5	5		PA4	AI/O	5V	4/8/12/16 mA	PA4 在 Boot loader 模式下, 此引脚提供 UART_TX 功能。
6			PA5	AI/O	5V	4/8/12/16 mA	PA5 在 Boot loader 模式下, 此引脚提供 UART_RX 功能。
7	6	7	PA6	AI/O	5V	4/8/12/16 mA	PA6
8	7	8	PA7	AI/O	5V	4/8/12/16 mA	PA7
9	8	9	PC4	AI/O	5V	4/8/12/16 mA	PC4
10			PC5	AI/O	5V	4/8/12/16 mA	PC5
11			PC6	AI/O	5V	4/8/12/16 mA	PC6
12			PC7	AI/O	5V	4/8/12/16 mA	PC7
13	9	10	CLDO	P	—	—	V <sub>CORE</sub> LDO 内核电源输出 在 CLDO 引脚与 VSS 间必须连接一个 2.2 μF 电容并尽量靠近
14	10	11	VDD/VDDA	P	—	—	数字及模拟电压输入
15	11	12	VSS/VSSA	P	—	—	接地参考电压
16	12	13	nRST <sup>(3)</sup>	I	5V_PU	—	外部复位引脚
17			PB9 <sup>(3)</sup>	I/O (V <sub>DD</sub> )	5V	4/8/12/16 mA	PB9
18			PB10 <sup>(3)</sup>	I/O (V <sub>DD</sub> )	5V	4/8/12/16 mA	PB10
19			PB11 <sup>(3)</sup>	I/O (V <sub>DD</sub> )	5V	4/8/12/16 mA	PB11
20			PB12 <sup>(3)</sup>	I/O (V <sub>DD</sub> )	5V	4/8/12/16 mA	LSTMOUT
21	13		PB13	AI/O	5V	4/8/12/16 mA	XTALIN
22	14		PB14	AI/O	5V	4/8/12/16 mA	XTALOUT
23			PB15	I/O	5V	4/8/12/16 mA	PB15
24			PC0	I/O	5V	4/8/12/16 mA	PC0
25	15		PA8	I/O	5V	4/8/12/16 mA	PA8
26	16	14	PA9	I/O	5V_PU	4/8/12/16 mA	PA9_BOOT
27	17		PA10	I/O	5V	4/8/12/16 mA	PA10
28	18		PA11	I/O	5V	4/8/12/16 mA	PA11
29	19	15	PA12	I/O	5V_PU	4/8/12/16 mA	SWCLK
30	20	16	PA13	I/O	5V_PU	4/8/12/16 mA	SWDIO
31	21	17	PA14	I/O	5V	4/8/12/16 mA	PA14
32	22	18	PA15	I/O	5V	4/8/12/16 mA	PA15
33	23	19	PB0	I/O	5V	4/8/12/16 mA	PB0



引脚编号			引脚名称	类型 <sup>(1)</sup>	I/O 结构 <sup>(2)</sup>	输出驱动	描述
48 LQFP	32 QFN	24 SSOP					默认功能 (AF0)
34	24	20	PB1	I/O	5V	4/8/12/16 mA	PB1
35			PC8	I/O	5V	4/8/12/16 mA	PC8
36			PC9	I/O	5V	4/8/12/16 mA	PC9
37	25	21	PB2	I/O	5V	4/8/12/16 mA	PB2
38	26	22	PB3	I/O	5V	4/8/12/16 mA	PB3
39			PB4	I/O	5V	4/8/12/16 mA	PB4
40			PB5	I/O	5V	4/8/12/16 mA	PB5
41	27		PC1	AI/O	5V	4/8/12/16 mA	PC1
42	28	23	PC2	AI/O	5V	4/8/12/16 mA	PC2
43	29	24	PC3	AI/O	5V	4/8/12/16 mA	PC3
44	30	1	PB6	AI/O	5V	4/8/12/16 mA	PB6
45	31	2	PB7	AI/O	5V	4/8/12/16 mA	PB7
46	32	3	PB8	AI/O	5V	4/8/12/16 mA	PB8
47			PC10	I/O	5V	4/8/12/16 mA	PC10
48			PC11	I/O	5V	4/8/12/16 mA	PC11

注：1. I = 输入，O = 输出，A = 模拟端口，P = 电源，V<sub>DD</sub> = V<sub>DD</sub> 电源

2. 5V = 5 V 工作 I/O 类型，PU = 上拉

3. 这些引脚位于 V<sub>DD</sub> 电源域

# 5 电气特性

## 极限参数

下面的表格说明单片机的极限参数。这里只强调额定功率，超过极限参数所规定的范围将对芯片造成损害，无法预期芯片在上述标示范围外的工作状态，而且若长期在标示范围外的条件下工作，可能影响芯片的可靠性。

表 5. 极限参数

符号	参数	最小值	最大值	单位
V <sub>DD</sub>	外部主电源供电电压	V <sub>SS</sub> - 0.3	V <sub>SS</sub> + 5.5	V
V <sub>DDA</sub>	外部模拟电源供电电压	V <sub>SSA</sub> - 0.3	V <sub>SSA</sub> + 5.5	V
V <sub>IN</sub>	I/O 口输入电压	V <sub>SS</sub> - 0.3	V <sub>DD</sub> + 0.3	V
T <sub>A</sub>	工作温度范围	-40	105	°C
T <sub>STG</sub>	储存温度范围	-60	150	°C
T <sub>J</sub>	最大结温	—	125	°C
P <sub>D</sub>	总功耗	—	500	mW
V <sub>ESD</sub>	静电放电电压 (人体模式)	-4000	4000	V

## 建议直流工作条件

表 6. 建议直流工作条件

T<sub>A</sub> = 25 °C，除非另有说明

符号	参数	条件	最小值	典型值	最大值	单位
V <sub>DD</sub>	工作电压	—	2.5	5.0	5.5	V
V <sub>DDA</sub>	模拟工作电压	—	2.5	5.0	5.5	V

## 片上 LDO 稳压器特性

表 7. LDO 特性

T<sub>A</sub> = 25 °C，除非另有说明

符号	参数	条件	最小值	典型值	最大值	单位
V <sub>LDO</sub>	内部稳压器输出电压	调整后，V <sub>DD</sub> ≥ 2.5 V 稳压器输入 @ I <sub>LDO</sub> = 35 mA 且电压变化为 ±5 %	1.425	1.5	1.57	V
I <sub>LDO</sub>	输出电流	V <sub>DD</sub> = 2.5 V 稳压器输入 @ V <sub>LDO</sub> = 1.5V	—	30	35	mA
C <sub>LDO</sub>	用于内核供电的外部滤波电容值	电容值取决于内核电源的消耗电流	1	2.2	—	μF

## 功耗

表 8. 功耗特性

T<sub>A</sub> = 25 °C, 除非另有说明

符号	参数	条件	最小值	典型值	最大值	单位
I <sub>DD</sub>	工作电流 (运行模式)	V <sub>DD</sub> = 5.0 V, HSI = 8 MHz, PLL = 60 MHz, f <sub>HCLK</sub> = 60 MHz, f <sub>PCLK</sub> = 60 MHz, 所有外设使能	—	16.76	—	mA
		V <sub>DD</sub> = 5.0 V, HSI = 8 MHz, PLL = 60 MHz, f <sub>HCLK</sub> = 60 MHz, f <sub>PCLK</sub> = 60 MHz, 所有外设除能	—	7.54	—	mA
		V <sub>DD</sub> = 5.0 V, HSI = 8 MHz, PLL = 40 MHz, f <sub>HCLK</sub> = 40 MHz, f <sub>PCLK</sub> = 40 MHz, 所有外设使能	—	13.9	—	mA
		V <sub>DD</sub> = 5.0 V, HSI = 8 MHz, PLL = 40 MHz, f <sub>HCLK</sub> = 40 MHz, f <sub>PCLK</sub> = 40 MHz, 所有外设除能	—	7.69	—	mA
		V <sub>DD</sub> = 5.0 V, HSI = 8 MHz, PLL = 20 MHz, f <sub>HCLK</sub> = 20 MHz, f <sub>PCLK</sub> = 20 MHz, 所有外设使能	—	6.56	—	mA
		V <sub>DD</sub> = 5.0 V, HSI = 8 MHz, PLL = 20 MHz, f <sub>HCLK</sub> = 20 MHz, f <sub>PCLK</sub> = 20 MHz, 所有外设除能	—	3.44	—	mA
		V <sub>DD</sub> = 5.0 V, HSI = 8 MHz, PLL off, f <sub>HCLK</sub> = 8 MHz, f <sub>PCLK</sub> = 8 MHz, 所有外设使能	—	2.69	—	mA
		V <sub>DD</sub> = 5.0 V, HSI = 8 MHz, PLL off, f <sub>HCLK</sub> = 8 MHz, f <sub>PCLK</sub> = 8 MHz, 所有外设除能	—	1.43	—	mA
		V <sub>DD</sub> = 5.0 V, HSI off, PLL off, LSI on, f <sub>HCLK</sub> = 32 kHz, f <sub>PCLK</sub> = 32 kHz, 所有外设使能	—	34.6	—	μA
		V <sub>DD</sub> = 5.0 V, HSI off, PLL off, LSI on, f <sub>HCLK</sub> = 32 kHz, f <sub>PCLK</sub> = 32 kHz, 所有外设除能	—	29.6	—	μA

符号	参数	条件	最小值	典型值	最大值	单位
I <sub>DD</sub>	工作电流 (休眠模式)	V <sub>DD</sub> = 5.0 V, HSI = 8 MHz, PLL = 60 MHz, f <sub>HCLK</sub> = 0 MHz, f <sub>PCLK</sub> = 60 MHz, 所有外设使能	—	11.22	—	mA
		V <sub>DD</sub> = 5.0 V, HSI = 8 MHz, PLL = 60 MHz, f <sub>HCLK</sub> = 0 MHz, f <sub>PCLK</sub> = 60 MHz, 所有外设除能	—	1.19	—	mA
		V <sub>DD</sub> = 5.0 V, HSI = 8 MHz, PLL = 40 MHz, f <sub>HCLK</sub> = 0 MHz, f <sub>PCLK</sub> = 40 MHz, 所有外设使能	—	7.63	—	mA
		V <sub>DD</sub> = 5.0 V, HSI = 8 MHz, PLL = 40 MHz, f <sub>HCLK</sub> = 0 MHz, f <sub>PCLK</sub> = 40 MHz, 所有外设除能	—	0.94	—	mA
		V <sub>DD</sub> = 5.0 V, HSI = 8 MHz, PLL = 20 MHz, f <sub>HCLK</sub> = 0 MHz, f <sub>PCLK</sub> = 20 MHz, 所有外设使能	—	4.16	—	mA
		V <sub>DD</sub> = 5.0 V, HSI = 8 MHz, PLL = 20 MHz, f <sub>HCLK</sub> = 0 MHz, f <sub>PCLK</sub> = 20 MHz, 所有外设除能	—	0.73	—	mA
		V <sub>DD</sub> = 5.0 V, HSI = 8 MHz, PLL off, f <sub>HCLK</sub> = 0 MHz, f <sub>PCLK</sub> = 8 MHz, 所有外设使能	—	1.72	—	mA
		V <sub>DD</sub> = 5.0 V, HSI = 8 MHz, PLL off, f <sub>HCLK</sub> = 0 MHz, f <sub>PCLK</sub> = 8 MHz, 所有外设除能	—	0.35	—	mA
	工作电流 (深度休眠模式)	V <sub>DD</sub> = 5.0 V, 所有时钟 off (HSE/HSI), LDO 处于低功耗模式, LSI on, LSTM on	—	25	—	μA

注：1. HSE 表示外部高速振荡器；HSI 表示 8 MHz 内部高速振荡器  
2. LSI 表示 32 kHz 内部低速振荡器  
3. 在 Flash 执行代码：while (1) { 208 NOP }

## 复位和电源监控特性

表 9. V<sub>DD</sub> 电源复位特性

T<sub>A</sub> = 25 °C, 除非另有说明

符号	参数	条件	最小值	典型值	最大值	单位
V <sub>POR</sub>	上电复位阈值 (V <sub>DD</sub> 电压上升)	T <sub>A</sub> = -40 °C ~ 105 °C	2.22	2.35	2.48	V
V <sub>PDR</sub>	掉电复位阈值 (V <sub>DD</sub> 电压下降)		2.09	2.20	2.33	V
V <sub>PORHYST</sub>	POR 迟滞	—	—	150	—	mV
t <sub>POR</sub>	复位延迟时间	V <sub>DD</sub> = 5.0 V	—	0.1	0.2	ms

注: 1. 数据仅为特性描述结果, 未在生产中测试。

2. 若 LDO 开启, 则 V<sub>DD</sub> POR 处于无效状态。当 V<sub>DD</sub> POR 处于有效状态时, LDO 将被关闭。

表 10. LVD/BOD 特性

T<sub>A</sub> = 25 °C, 除非另有说明

符号	参数	条件	最小值	典型值	最大值	单位	
V <sub>BOD</sub>	欠压检测电压	工厂调整后 (V <sub>DD</sub> 下降沿)	2.37	2.45	2.53	V	
V <sub>LVD</sub>	低压检测电压	V <sub>DD</sub> 下降沿	LVDS = 000	2.57	2.65	2.73	V
			LVDS = 001	2.77	2.85	2.93	
			LVDS = 010	2.97	3.05	3.13	
			LVDS = 011	3.17	3.25	3.33	
			LVDS = 100	3.37	3.45	3.53	
			LVDS = 101	4.15	4.25	4.35	
			LVDS = 110	4.35	4.45	4.55	
V <sub>LVDHST</sub>	LVD 迟滞	V <sub>DD</sub> = 5.0 V	—	—	100	mV	
t <sub>suLVD</sub>	LVD 建立时间	V <sub>DD</sub> = 5.0 V	—	—	—	5 μs	
t <sub>alLVD</sub>	LVD 有效延迟时间	V <sub>DD</sub> = 5.0 V	—	—	—	ms	
I <sub>DDLVD</sub>	工作电流 <sup>(3)</sup>	V <sub>DD</sub> = 5.0 V	—	—	10	20 μA	

注: 1. 数据仅为特性描述结果, 未在生产中测试。

2. 不包括 Bandgap 电流。

3. LVDS 位域位于 PWRCU 单元 LVDCSR 寄存器中。

## 外部时钟特性

表 11. 外部高速时钟 (HSE) 特性

$T_A = 25\text{ }^\circ\text{C}$ , 除非另有说明

符号	参数	条件	最小值	典型值	最大值	单位
$V_{DD}$	工作电压范围	—	2.5	—	5.5	V
$f_{HSE}$	HSE 频率	—	4	—	16	MHz
$C_L$	负载电容值	$V_{DD} = 5.0\text{ V}$ , $R_{ESR} = 100\ \Omega$ @ 16 MHz	—	—	22	pF
$R_{FHSE}$	XTALIN 和 XTALOUT 引脚间的内部反馈电阻	—	—	0.5	—	M $\Omega$
$R_{ESR}$	等效串联电阻	$V_{DD} = 5.0\text{ V}$ , $C_L = 12\text{ pF}$ @ 16 MHz, HSEDR = 0 $V_{DD} = 2.5\text{ V}$ , $C_L = 12\text{ pF}$ @ 16 MHz, HSEDR = 1	—	—	160	$\Omega$
$D_{HSE}$	HSE 振荡器占空比	—	40	—	60	%
$I_{DDHSE}$	HSE 振荡器电流消耗	$V_{DD} = 5.0\text{ V}$ @ 16 MHz	—	TBD	—	mA
$I_{PWHSE}$	HSE 振荡器暂停电流	$V_{DD} = 5.0\text{ V}$	—	—	0.01	$\mu\text{A}$
$t_{SUHSE}$	HSE 振荡器启动时间	$V_{DD} = 5.0\text{ V}$	—	—	4	ms

## 内部时钟特性

表 12. 内部高速时钟 (HSI) 特性

$T_A = 25\text{ }^\circ\text{C}$ , 除非另有说明

符号	参数	条件	最小值	典型值	最大值	单位
$V_{DD}$	工作电压范围	$T_A = -40\text{ }^\circ\text{C} \sim 105\text{ }^\circ\text{C}$	2.5	—	5.5	V
$f_{HSI}$	HSI 频率	$V_{DD} = 5.0\text{ V}$ @ 25 $^\circ\text{C}$	—	8	—	MHz
$ACC_{HSI}$	出厂校准后 HSI 振荡器频率精度	$V_{DD} = 5.0\text{ V}$ , $T_A = 25\text{ }^\circ\text{C}$	-2	—	+2	%
		$V_{DD} = 2.5\text{ V} \sim 5.5\text{ V}$ $T_A = -20\text{ }^\circ\text{C} \sim 85\text{ }^\circ\text{C}$	-3	—	+3	%
		$V_{DD} = 2.5\text{ V} \sim 5.5\text{ V}$ $T_A = 85\text{ }^\circ\text{C} \sim 105\text{ }^\circ\text{C}$ 或 $-40\text{ }^\circ\text{C} \sim -20\text{ }^\circ\text{C}$	-3.5	—	+3.5	%
Duty	HSI 振荡器占空比	$f_{HSI} = 8\text{ MHz}$	35	—	65	%
$I_{DDHSI}$	HSI 振荡器工作电流	$f_{HSI} = 8\text{ MHz}$	—	300	500	$\mu\text{A}$
	HSI 振荡器暂停电流		—	—	0.05	
$t_{SUHSI}$	HSI 振荡器启动时间	$f_{HSI} = 8\text{ MHz}$	—	—	10	$\mu\text{s}$

表 13. 内部低速时钟 (LSI) 特性

$T_A = 25\text{ }^\circ\text{C}$ , 除非另有说明

符号	参数	条件	最小值	典型值	最大值	单位
$V_{DD}$	工作电压范围	—	2.5	—	5.5	V
$f_{LSI}$	LSI 频率	$V_{DD} = 5.0\text{ V}$ $T_A = -40\text{ }^\circ\text{C} \sim 105\text{ }^\circ\text{C}$	21	32	43	kHz
$ACC_{LSI}$	LSI 振荡器频率精度	出厂校准, $V_{DD} = 5.0\text{ V}$ , $T_A = 25\text{ }^\circ\text{C}$	-10	—	+10	%

符号	参数	条件	最小值	典型值	最大值	单位
I <sub>DDL</sub>	LSI 振荡器工作电流	V <sub>DD</sub> = 5.0 V, T <sub>A</sub> = 25 °C	—	0.4	0.8	μA
t <sub>SUL</sub>	LSI 振荡器启动时间	V <sub>DD</sub> = 5.0 V, T <sub>A</sub> = 25 °C	—	—	100	μs

## 系统 PLL 特性

表 14. 系统 PLL 特性

T<sub>A</sub> = 25 °C, 除非另有说明

符号	参数	条件	最小值	典型值	最大值	单位
f <sub>PLLIN</sub>	系统 PLL 输入时钟	—	4	—	16	MHz
f <sub>CK_PLL</sub>	系统 PLL 输出时钟	—	16	—	60	MHz
t <sub>LOCK</sub>	系统 PLL 锁相时间	—	—	200	—	μs

## 存储器特性

表 15. Flash 存储器特性

T<sub>A</sub> = 25 °C, 除非另有说明

符号	参数	条件	最小值	典型值	最大值	单位
N <sub>ENDU</sub>	可擦写次数 (耐久性)	T <sub>A</sub> = -40 °C ~ 105 °C	10	—	—	K cycles
t <sub>RET</sub>	数据保存时间	T <sub>A</sub> = -40 °C ~ 105 °C	10	—	—	Years
t <sub>PROG</sub>	字编程时间	T <sub>A</sub> = -40 °C ~ 105 °C	20	—	—	μs
t <sub>ERASE</sub>	页擦除时间	T <sub>A</sub> = -40 °C ~ 105 °C	2	—	—	ms
t <sub>MERASE</sub>	整片擦除时间	T <sub>A</sub> = -40 °C ~ 105 °C	10	—	—	ms

## I/O 端口特性

表 16. I/O 端口特性

T<sub>A</sub> = 25 °C, 除非另有说明

符号	参数	条件	最小值	典型值	最大值	单位	
I <sub>IL</sub>	低电平输入电流	5.0 V I/O 复位引脚	V <sub>I</sub> = V <sub>SS</sub> , 片内上拉电阻除能	—	—	3	μA
		—	—	—	3		
I <sub>IH</sub>	高电平输入电流	5.0 V I/O 复位引脚	V <sub>I</sub> = V <sub>DD</sub> , 片内下拉电阻除能	—	—	3	μA
		—	—	—	3		
V <sub>IL</sub>	低电平输入电压	5.0 V I/O 复位引脚	—	-0.5	—	0.35V <sub>DD</sub>	V
		—	—	-0.5	—	0.35V <sub>DD</sub>	
V <sub>IH</sub>	高电平输入电压	5.0 V I/O 复位引脚	—	0.65V <sub>DD</sub>	—	V <sub>DD</sub> + 0.5	V
		—	—	0.65V <sub>DD</sub>	—	V <sub>DD</sub> + 0.5	
V <sub>HYS</sub>	施密特触发输入电压迟滞	5.0 V I/O 复位引脚	—	0.12V <sub>DD</sub>	—	—	mV
		—	—	0.12V <sub>DD</sub>	—	—	
I <sub>OL</sub>	低电平输出电流 (GPIO 灌电流)	5.0 V I/O 4 mA 驱动, V <sub>OL</sub> = 0.4 V	—	4	—	—	mA
		5.0 V I/O 8 mA 驱动, V <sub>OL</sub> = 0.4 V	—	8	—	—	
		5.0 V I/O 12 mA 驱动, V <sub>OL</sub> = 0.4 V	—	12	—	—	
		5.0 V I/O 16 mA 驱动, V <sub>OL</sub> = 0.4 V	—	16	—	—	
		V <sub>DD</sub> 域 I/O 驱动 @ V <sub>DD</sub> = 5.0 V, V <sub>OL</sub> = 0.4 V, PB9、PB10、PB11、PB12	—	4	—	—	

符号	参数	条件	最小值	典型值	最大值	单位
I <sub>OH</sub>	高电平输出电流 (GPIO 源电流)	5.0 V I/O 4 mA 驱动, V <sub>OH</sub> = V <sub>DD</sub> - 0.4V	4	—	—	mA
		5.0 V I/O 8 mA 驱动, V <sub>OH</sub> = V <sub>DD</sub> - 0.4V	8	—	—	
		5.0 V I/O 12 mA 驱动, V <sub>OH</sub> = V <sub>DD</sub> - 0.4V	12	—	—	
		5.0 V I/O 16 mA 驱动, V <sub>OH</sub> = V <sub>DD</sub> - 0.4V	16	—	—	
		V <sub>DD</sub> 域 I/O 驱动 @ V <sub>DD</sub> = 5.0 V, V <sub>OH</sub> = V <sub>DD</sub> - 0.4 V, PB9、PB10、 PB11、PB12	—	—	2	
V <sub>OL</sub>	低电平输出电压	5.0 V 4 mA 驱动 I/O, I <sub>OL</sub> = 4 mA	—	—	0.4	V
		5.0 V 8 mA 驱动 I/O, I <sub>OL</sub> = 8 mA	—	—	0.4	
		5.0 V 12 mA 驱动 I/O, I <sub>OL</sub> = 12 mA	—	—	0.4	
		5.0 V 16 mA 驱动 I/O, I <sub>OL</sub> = 16 mA	—	—	0.4	
V <sub>OH</sub>	高电平输出电压	5.0 V 4 mA 驱动 I/O, I <sub>OH</sub> = 4 mA	V <sub>DD</sub> - 0.4	—	—	V
		5.0 V 8 mA 驱动 I/O, I <sub>OH</sub> = 8 mA	V <sub>DD</sub> - 0.4	—	—	
		5.0 V 12 mA 驱动 I/O, I <sub>OH</sub> = 12 mA	V <sub>DD</sub> - 0.4	—	—	
		5.0 V 16 mA 驱动 I/O, I <sub>OH</sub> = 16 mA	V <sub>DD</sub> - 0.4	—	—	
R <sub>PU</sub>	内部上拉电阻	5.0 V I/O, V <sub>DD</sub> = 5.0 V	—	60	—	kΩ
R <sub>PD</sub>	内部下拉电阻	5.0 V I/O, V <sub>DD</sub> = 5.0 V	—	60	—	kΩ

## A/D 转换器特性

表 17. A/D 转换器特性

T<sub>A</sub> = 25 °C, 除非另有说明

符号	参数	条件	最小值	典型值	最大值	单位
V <sub>DDA</sub>	A/D 转换器工作电压	—	2.5	5.0	5.5	V
V <sub>ADCIN</sub>	A/D 转换器输入电压范围	—	0	—	V <sub>REF+</sub>	V
V <sub>REF+</sub>	A/D 转换器参考电压	—	—	V <sub>DDA</sub>	V <sub>DDA</sub>	V
I <sub>ADC</sub>	A/D 转换器工作电流消耗	V <sub>DDA</sub> = 5.0 V	—	0.85	1	mA
I <sub>ADC_DN</sub>	A/D 转换器暂停电流消耗	V <sub>DDA</sub> = 5.0 V	—	—	0.1	μA
f <sub>ADC</sub>	A/D 转换器时钟频率	—	0.7	—	32	MHz
f <sub>S</sub>	采样率	—	0.05	—	2	MHz
t <sub>DL</sub>	数据延迟	—	—	12.5	—	1/f <sub>ADC</sub> cycles
t <sub>S&amp;H</sub>	采样 & 保持时间	—	—	3.5	—	1/f <sub>ADC</sub> cycles
t <sub>ADCCONV</sub>	A/D 转换器转换时间	—	—	16	—	1/f <sub>ADC</sub> cycles
R <sub>I</sub>	输入采样开关电阻	—	—	—	1	kΩ
C <sub>I</sub>	输入采样电容	不包括引脚 / 焊盘电容	—	16	—	pF
t <sub>SU</sub>	启动时间	—	—	—	1	μs
N	A/D 转换器分辨率	—	—	12	—	bits
INL	积分非线性误差	f <sub>S</sub> = 750 kHz, V <sub>DDA</sub> = 5.0 V	—	—	±2	LSB
DNL	微分非线性误差	f <sub>S</sub> = 750 kHz, V <sub>DDA</sub> = 5.0 V	—	—	±1	LSB



符号	参数	条件	最小值	典型值	最大值	单位
E <sub>o</sub>	失调误差	—	—	—	±10	LSB
E <sub>G</sub>	增益误差	—	—	—	±10	LSB

注：1. 数据仅为特性描述结果，未在生产中测试。

2. 下图显示了 A/D 转换器采样 - 保持输入级的等效电路，图中 C<sub>1</sub> 为内部存储电容，R<sub>1</sub> 为内部采样开关电阻，R<sub>S</sub> 是信号源 V<sub>S</sub> 的输出阻抗。在正常情况下，采样阶段的持续时间大约是 3.5/f<sub>ADC</sub>。在此阶段，对 C<sub>1</sub> 充电以确保在其两端的电压变得足够接近 V<sub>S</sub>。为了保证这一点，R<sub>S</sub> 取值会有一定的限制。

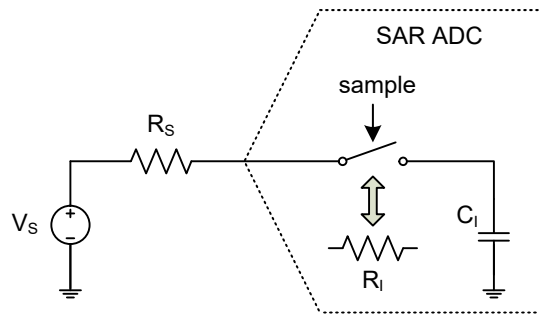


图 7. A/D 转换器采样网络模板

最差的情况是，当在输入电压范围的极限 (0V 和 V<sub>REF</sub>) 进行连续采样，可采用下面公式来确保采样误差低于 1/4 LSB:

$$R_S < \frac{3.5}{f_{ADC} C_1 \ln(2^{N+2})} - R_1$$

其中，f<sub>ADC</sub> 是 A/D 转换器时钟频率，N 是 A/D 转换器分辨率 (此处 N = 12)。另外需考虑引脚/焊盘寄生电容。在这个简单的例子中未作说明。

如果系统使用 A/D 转换器，在连续采样阶段没有轨到轨的输入电压变化，R<sub>S</sub> 可能大于上述公式表示值。

## 比较器特性

表 18. 比较器特性

T<sub>A</sub> = 25 °C，除非另有说明

符号	参数	条件	最小值	典型值	最大值	单位
V <sub>DDA</sub>	比较器工作电压	比较器模式	2.5	5.0	5.5	V
V <sub>IN</sub>	输入共模电压范围	CP 或 CN	V <sub>SSA</sub>	—	V <sub>DDA</sub>	V
V <sub>IOS</sub>	输入失调电压 <sup>(1)</sup>	—	-15	—	15	mV
V <sub>HYS</sub>	输入迟滞 V <sub>DDA</sub> = 5.0 V	无迟滞，CMPHM[1:0] = 00	—	0	—	mV
		低迟滞，CMPHM[1:0] = 01	—	30	—	
		中迟滞，CMPHM [1:0] = 10	—	60	—	
		高迟滞，CMPHM[1:0] = 11	—	100	—	

符号	参数	条件	最小值	典型值	最大值	单位	
t <sub>RT</sub>	响应时间 输入过驱动 = ±100 mV	高速模式	V <sub>DDA</sub> ≥ 2.7 V	—	50	100	ns
			V <sub>DDA</sub> < 2.7 V	—	100	250	
		低速模式	—	2	5	μs	
I <sub>CMP</sub>	电流消耗 V <sub>DDA</sub> = 5.0 V	高速模式	—	180	—	μA	
		低速模式	—	30	—		
t <sub>CMPST</sub>	比较器启动时间	从比较器使能到输出有效	—	—	50	μs	
I <sub>CMP_DN</sub>	比较器暂停电流	CMPEN = 0 CVREN = 0 CVROE = 0	—	—	0.1	μA	
<b>比较器电压参考 - CVR</b>							
V <sub>CVR</sub>	输出范围	—	V <sub>SSA</sub>	—	V <sub>DDA</sub>	V	
N <sub>Bits</sub>	CVR Scaler 分辨率	—	—	8	—	bits	
t <sub>CVRST</sub>	稳定时间	CVR Scaler 稳定时间 CVRVAL = “00000000” → “11111111”	—	—	100	μs	
I <sub>CVR</sub>	电流消耗 V <sub>DDA</sub> = 5.0 V	CVREN = 1, CVROE = 0	—	65	—	μA	
		CVREN = 1, CVROE = 1	—	80	110	μA	

注：数据仅为特性描述结果，未在生产中测试。

## 运算放大器特性

表 19. 运算放大器特性

T<sub>A</sub> = 25 °C，除非另有说明

符号	参数	条件	最小值	典型值	最大值	单位
V <sub>DDA</sub>	工作电压	OPA 模式	3.0	5.0	5.5	V
I <sub>OPA_DN</sub>	暂停电流	—	—	—	0.1	μA
I <sub>OPA</sub>	工作电流	V <sub>DD</sub> = 5 V	—	800	—	μA
V <sub>OS</sub>	输入失调电压	未校准 (OOF[4:0] = 10000B)	-15	—	15	mV
		校准	-2	—	2	
V <sub>OR</sub>	最大输出电压范围	—	V <sub>SS</sub> + 0.2	—	V <sub>DD</sub> - 0.2	V
I <sub>OS</sub>	输入失调电流	V <sub>IN</sub> = 1/2 V <sub>CM</sub>	—	1	10	nA
PSRR	电源抑制比	—	—	60	—	dB
CMRR	共模抑制比	V <sub>CM</sub> = 0 ~ V <sub>DD</sub> - 1.4	—	60	—	dB
SR	转换速率+, 转换速率-	R <sub>L</sub> = 100 kΩ, C <sub>L</sub> = 50 pF	—	6	—	V/μs
GBW	增益带宽	R <sub>L</sub> = 100 kΩ, C <sub>L</sub> = 50 pF	—	6	—	MHz
A <sub>OL</sub>	开环电压增益	R <sub>L</sub> = 100 kΩ, C <sub>L</sub> = 50 pF	60	80	—	dB
PM	相位裕度	R <sub>L</sub> = 100 kΩ, C <sub>L</sub> = 50 pF	50	60	—	Deg
V <sub>CM</sub>	共模电压范围	—	V <sub>SS</sub>	—	V <sub>DD</sub> - 1.4	V

## MCTM/GPTM/SCTM 特性

表 20. MCTM/GPTM/SCTM 特性

符号	参数	条件	最小值	典型值	最大值	单位
$f_{TM}$	MCTM、GPTM 和 SCTM 定时器时钟源	—	—	—	$f_{PCLK}$	MHz
$t_{RES}$	定时器分辨率时间	—	1	—	—	$1/f_{TM}$
$f_{EXT}$	通道 0~3 的外部信号频率	—	—	—	1/2	$f_{TM}$
RES	定时器分辨率	—	—	—	16	bits

## I<sup>2</sup>C 特性

表 21. I<sup>2</sup>C 特性

符号	参数	标准模式		快速模式		高速模式		单位
		最小值	最大值	最小值	最大值	最小值	最大值	
$f_{SCL}$	SCL 时钟频率	—	100	—	400	—	1000	kHz
$t_{SCL(H)}$	SCL 时钟高电平时间	4.5	—	1.125	—	0.45	—	$\mu s$
$t_{SCL(L)}$	SCL 时钟低电平时间	4.5	—	1.125	—	0.45	—	$\mu s$
$t_{FALL}$	SCL 和 SDA 下降沿时间	—	1.3	—	0.34	—	0.135	$\mu s$
$t_{RISE}$	SCL 和 SDA 上升沿时间	—	1.3	—	0.34	—	0.135	$\mu s$
$t_{SU(SDA)}$	SDA 数据建立时间	500	—	125	—	50	—	ns
$t_{H(SDA)}$	SDA 数据保持时间	0	—	0	—	0	—	ns
$t_{SU(STA)}$	START 条件建立时间	500	—	125	—	50	—	ns
$t_{H(STA)}$	START 条件保持时间	0	—	0	—	0	—	ns
$t_{SU(STO)}$	STOP 条件建立时间	500	—	125	—	50	—	ns

注：1. 数据仅为特性描述结果，未在生产中测试。

2. 为达到标准模式 100 kHz，外设时钟频率必须高于 2 MHz。

3. 为达到快速模式 400 kHz，外设时钟频率必须高于 8 MHz。

4. 为达到高速模式 1 MHz，外设时钟频率必须高于 20 MHz。

5. 以上 I<sup>2</sup>C 总线时序图的特性参数是基于：SEQFILTER = 01 且 COMBFILTEREN = 0 组合滤波器除能的情况。

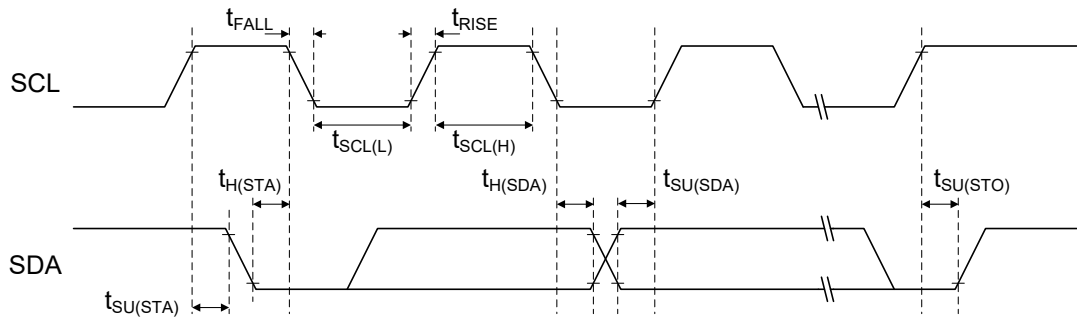


图 8. I<sup>2</sup>C 时序图

## SPI 特性

表 22. SPI 特性

符号	参数	条件	最小值	典型值	最大值	单位
<b>SPI 主机模式</b>						
$f_{SCK}$	SPI 主机输出 SCK 时钟频率	主机模式 SPI 外设时钟频率 $f_{PCLK}$	—	—	$f_{PCLK}/2$	MHz
$t_{SCK(H)}$ $t_{SCK(L)}$	SCK 时钟高电平和低电平时间	—	$t_{SCK}/2 - 2$	—	$t_{SCK}/2 + 1$	ns
$t_{V(MO)}$	数据输出有效时间	—	—	—	5	ns
$t_{H(MO)}$	数据输出保持时间	—	2	—	—	ns
$t_{SU(MI)}$	数据输入建立时间	—	5	—	—	ns
$t_{H(MI)}$	数据输入保持时间	—	5	—	—	ns
<b>SPI 从机模式</b>						
$f_{SCK}$	SPI 从机输入 SCK 时钟频率	从机模式 SPI 外设时钟频率 $f_{PCLK}$	—	—	$f_{PCLK}/3$	MHz
$Duty_{SCK}$	SPI 从机输入 SCK 时钟占空比	—	30	—	70	%
$t_{SU(SEL)}$	SEL 使能建立时间	—	$3 \times t_{PCLK}$	—	—	ns
$t_{H(SEL)}$	SEL 使能保持时间	—	$2 \times t_{PCLK}$	—	—	ns
$t_{A(SO)}$	数据输出存取时间	—	—	—	$3 \times t_{PCLK}$	ns
$t_{DIS(SO)}$	数据输出除能时间	—	—	—	10	ns
$t_{V(SO)}$	数据输出有效时间	—	—	—	25	ns
$t_{H(SO)}$	数据输出保持时间	—	15	—	—	ns
$t_{SU(SI)}$	数据输入建立时间	—	5	—	—	ns
$t_{H(SI)}$	数据输入保持时间	—	4	—	—	ns

注：1.  $f_{SCK}$  为 SPI 输出（输入）时钟频率； $t_{SCK} = 1/f_{SCK}$

2.  $f_{PCLK}$  为 SPI 外设时钟频率； $t_{PCLK} = 1/f_{PCLK}$

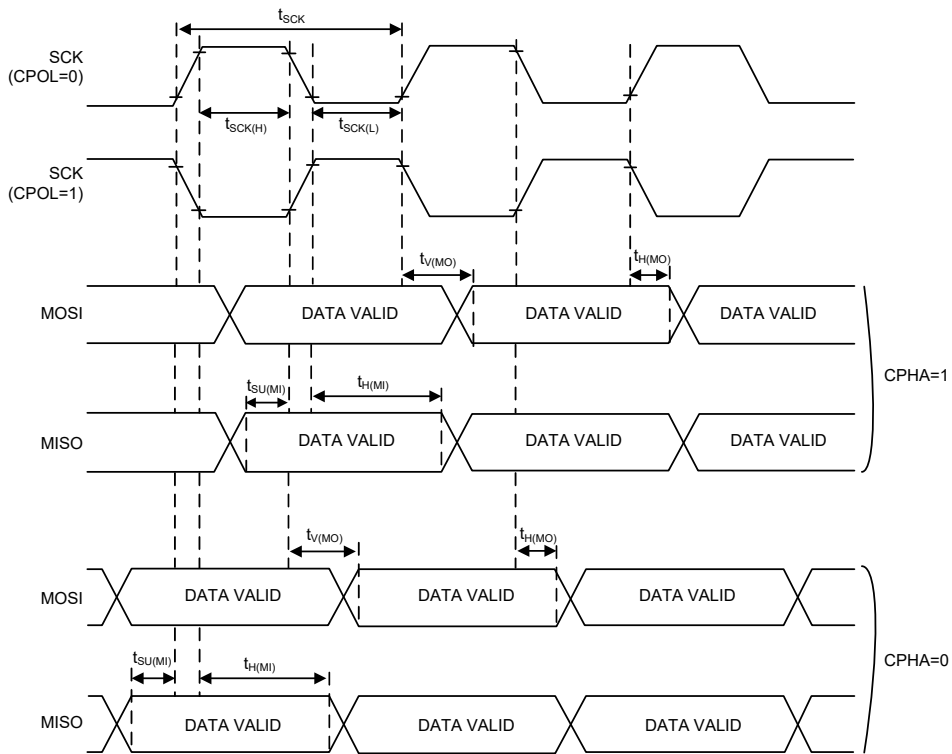


图 9. SPI 时序图 – SPI 主机模式

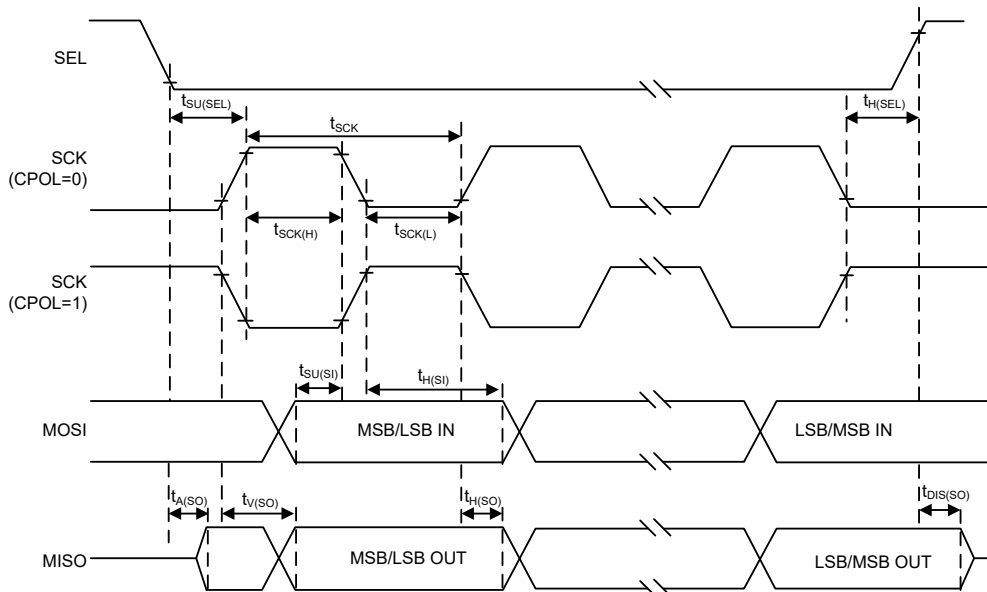


图 10. SPI 时序图 – SPI 从机模式 (CPHA = 1)

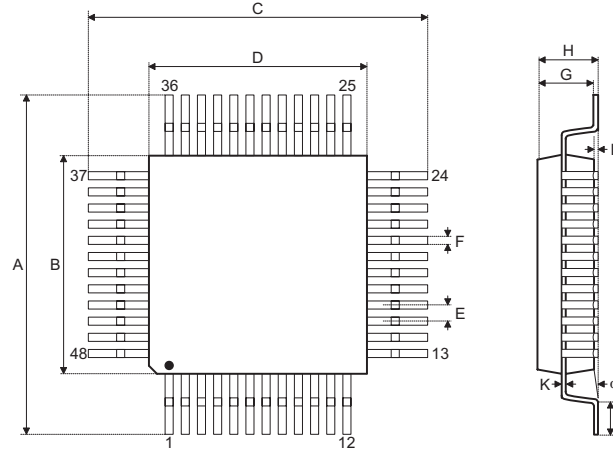
## 6 封装信息

请注意，这里提供的封装信息仅作为参考。由于这个信息经常更新，提醒用户咨询 [Holtek 网站](http://www.holtek.com) 以获取最新版本的 [封装信息](#)。

封装信息的相关内容如下所示，点击可链接至 Holtek 网站相关信息页面。

- 封装信息 (包括外形尺寸、包装带和卷轴规格)
- 封装材料信息
- 纸箱信息

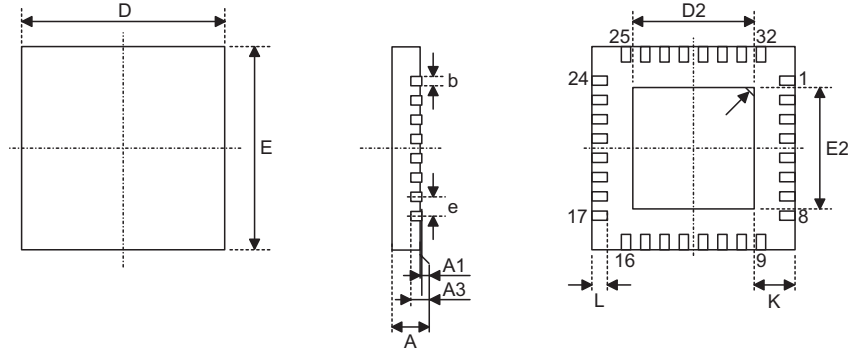
## 48-pin LQFP (7mm × 7mm) 外形尺寸



符号	尺寸 (单位: inch)		
	最小值	典型值	最大值
A	—	0.354 BSC	—
B	—	0.276 BSC	—
C	—	0.354 BSC	—
D	—	0.276 BSC	—
E	—	0.020 BSC	—
F	0.007	0.009	0.011
G	0.053	0.055	0.057
H	—	—	0.063
I	0.002	—	0.006
J	0.018	0.024	0.030
K	0.004	—	0.008
α	0°	—	7°

符号	尺寸 (单位: mm)		
	最小值	典型值	最大值
A	—	9.00 BSC	—
B	—	7.00 BSC	—
C	—	9.00 BSC	—
D	—	7.00 BSC	—
E	—	0.50 BSC	—
F	0.17	0.22	0.27
G	1.35	1.40	1.45
H	—	—	1.60
I	0.05	—	0.15
J	0.45	0.60	0.75
K	0.09	—	0.20
α	0°	—	7°

### SAW Type 32-pin QFN (4mm × 4mm × 0.75mm) 外形尺寸

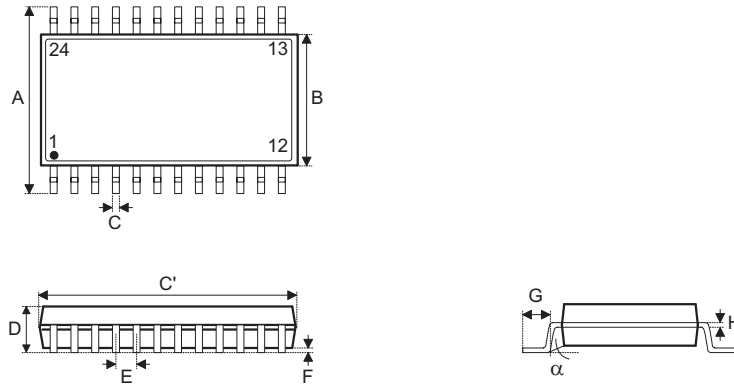


符号	尺寸 (单位: inch)		
	最小值	典型值	最大值
A	0.028	0.030	0.031
A1	0.000	0.001	0.002
A3	—	0.008 BSC	—
b	0.006	0.008	0.010
D	—	0.157 BSC	—
E	—	0.157 BSC	—
e	—	0.016 BSC	—
D2	0.104	0.106	0.108
E2	0.104	0.106	0.108
L	0.014	0.016	0.018
K	0.008	—	—

符号	尺寸 (单位: mm)		
	最小值	典型值	最大值
A	0.70	0.75	0.80
A1	0.00	0.02	0.05
A3	—	0.203 BSC	—
b	0.15	0.20	0.25
D	—	4.00 BSC	—
E	—	4.00 BSC	—
e	—	0.40 BSC	—
D2	2.65	2.70	2.75
E2	2.65	2.70	2.75
L	0.35	0.40	0.45
K	0.20	—	—



## 24-pin SSOP (150mil) 外形尺寸



符号	尺寸 ( 单位: inch )		
	最小值	典型值	最大值
A	—	0.236 BSC	—
B	—	0.154 BSC	—
C	0.008	—	0.012
C'	—	0.341 BSC	—
D	—	—	0.069
E	—	0.025 BSC	—
F	0.004	—	0.010
G	0.016	—	0.050
H	0.004	—	0.010
$\alpha$	0°	—	8°

符号	尺寸 ( 单位: mm )		
	最小值	典型值	最大值
A	—	6.00 BSC	—
B	—	3.90 BSC	—
C	0.20	—	0.30
C'	—	8.66 BSC	—
D	—	—	1.75
E	—	0.635 BSC	—
F	0.10	—	0.25
G	0.41	—	1.27
H	0.10	—	0.25
$\alpha$	0°	—	8°

Copyright© 2022 by HOLTEK SEMICONDUCTOR INC.

使用指南中所出现的信息在出版当时已尽量做到合理注意，但合泰不保证信息准确无误，文中提到的应用目的仅仅是用来做为参考，合泰不保证这些说明将是适当的，也不推荐将合泰的产品使用在会由于故障或其它原因可能会对人身造成危害的地方。合泰特此声明，不授权将产品使用于救生、维生从机或系统中做为关键从机。合泰对于客户或第三方因说明书所载信息错误或遗漏、使用产品或说明书而遭受的一切损失，一概不负任何责任。合泰拥有不事先通知而修改使用指南中所记载的产品或规格的权利，如欲取得最新的信息，请与我们联系。