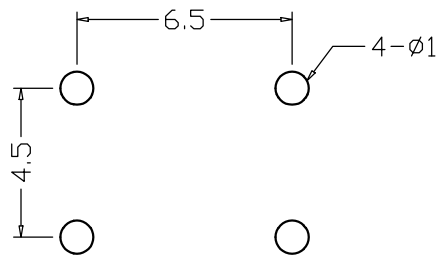
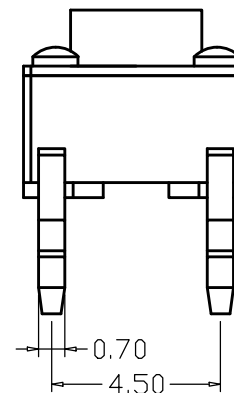
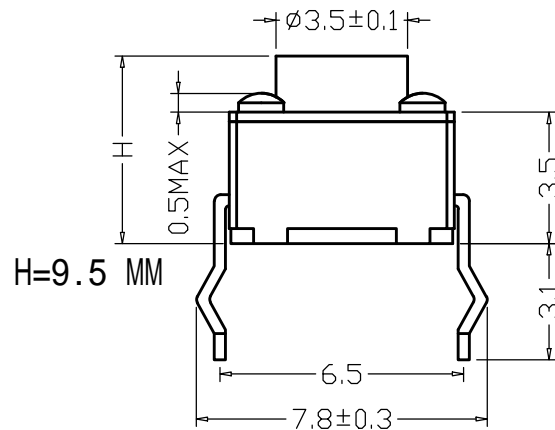


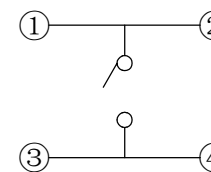
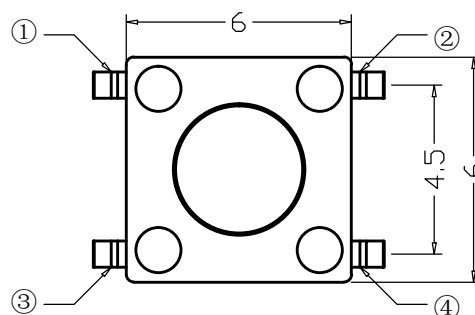
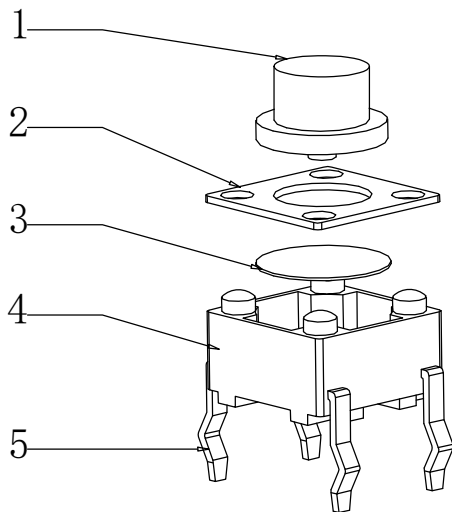
RoHS
REACH



PCB线路板图



A	H (高度)
$\phi 3.50$	4.3~5
$\phi 3.45$	5.5
$\phi 3.35$	6
$\phi 3.20$	6.5
$\phi 3.10$	7
$\phi 3.00$	7.5
$\phi 3.00$	8~29



电路图

序号	产品名称	材料规格	表面处理	颜色	数量	性能		未注尺寸公差 (mm)		设计	吴宏伟		产品名称: 轻触开关 6*6*9.5mm 插脚 黑色	
1	按钮	PPA			1	额定规格	DC12V/50mA	.X	± 0.20	审核	郑程磊		图面	A4
2	盖板	铁			1	接触电阻	$\leq 100\text{m}\Omega$.XX	± 0.10	标准化	胡文阳	单位	MM	
3	弹片	高精铜	复银		1	绝缘电阻	$\geq 100\text{M}\Omega$.XXX	± 0.01	批准	张旭敏	比例		东莞市康深电子科技有限公司
3	弹片	不锈钢			1	耐电压	AC250V/min					重量		
4	底座	PPA			1	动作力	100/180/250g					页码	1/1	
5	接线片	铜	镀银		1							版次	A/0	