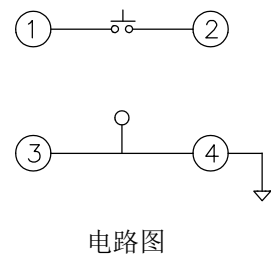
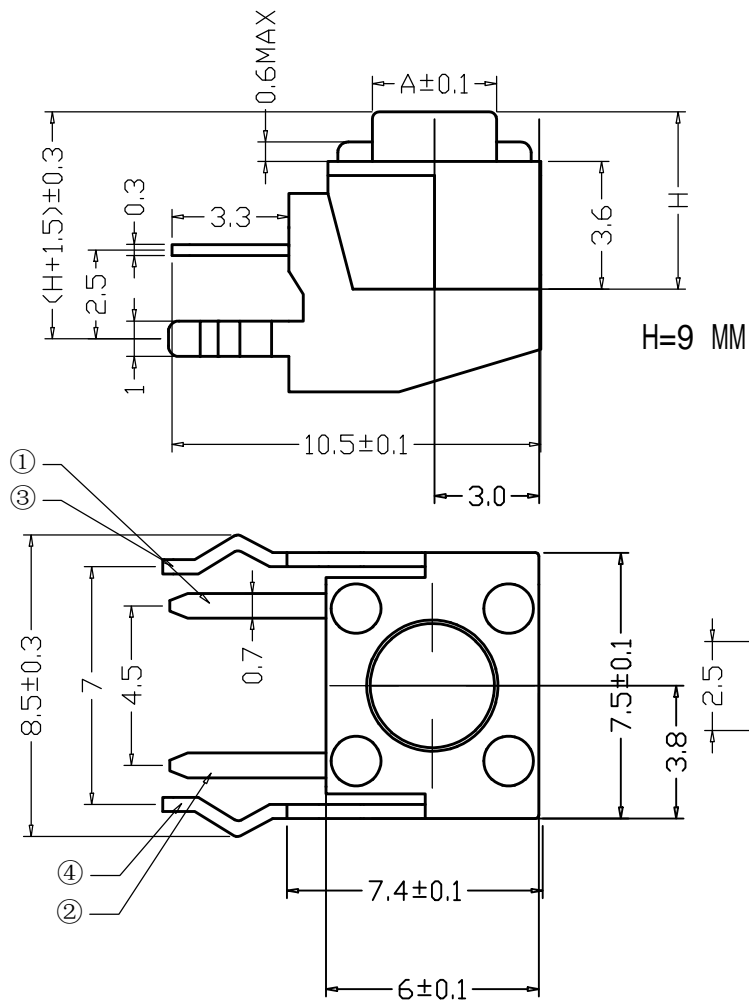
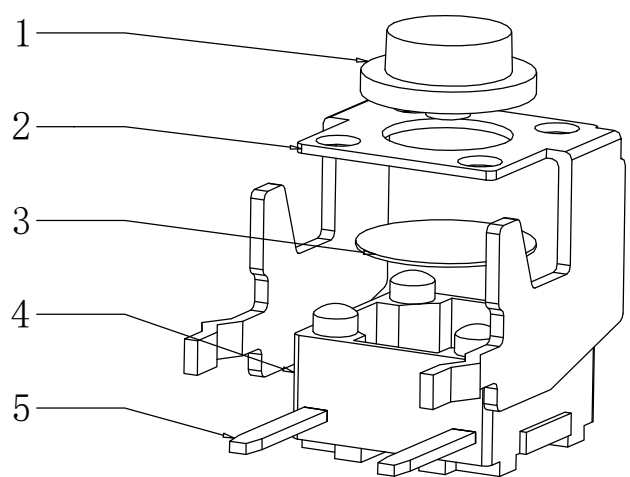
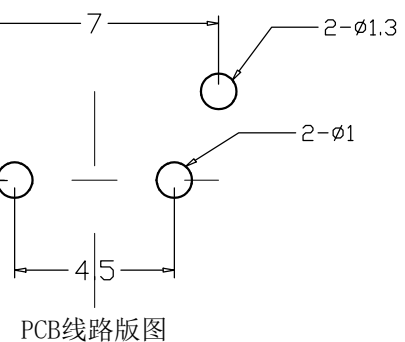


A	H (高度)
Ø3.50	4.3~5
Ø3.45	5.5
Ø3.35	6
Ø3.20	6.5
Ø3.10	7
Ø3.00	7.5
Ø3.00	8~29



H=9 MM



序号	产品名称	材料规格	表面处理	颜色	数量	性能		未注尺寸公差 (mm)		设计	吴宏伟		
1	按钮	PPA				额定规格	DC12V/50mA	.X	±0.20	设计	吴宏伟		图面
2	盖板	冷轧铜	镀铜锡			接触电阻	≤100mΩ	.XX	±0.10	审核	郑程磊	单位	MM
3	弹片	高精铜	复银			绝缘电阻	≥100MΩ	.XXX	±0.01	标准化	胡文阳	比例	
3	弹片	不锈钢				耐电压	AC250V/min			批准	张旭敏	重量	
4	底座	PPA				动作力	100/180/250g					页码	1/1
5	接线片	铜	镀银									版次	A/0

产品名称: 轻触开关 6*6*9mm 侧按插脚
 产品规格: 6*6带支架
东莞市康深电子科技有限公司