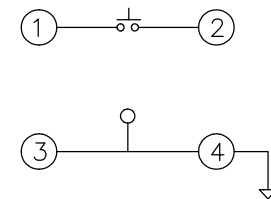
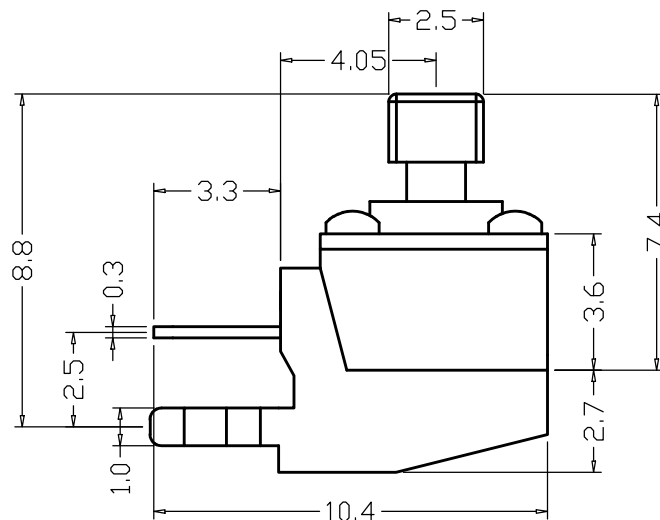
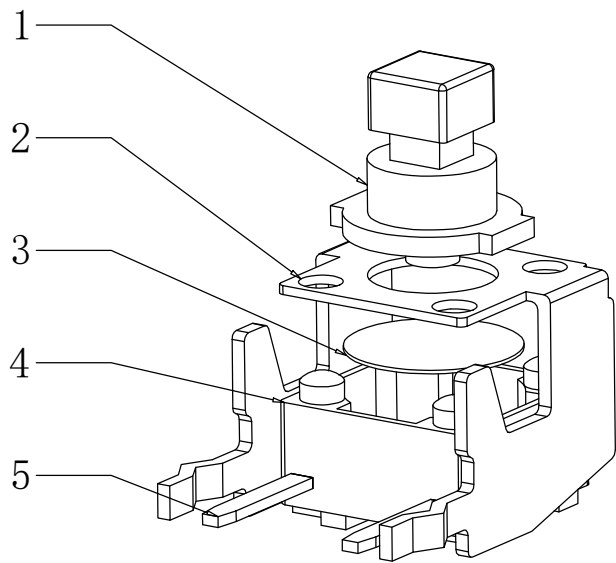
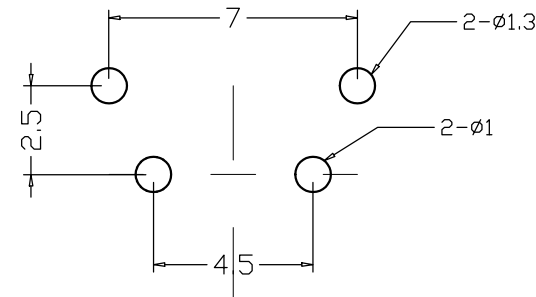
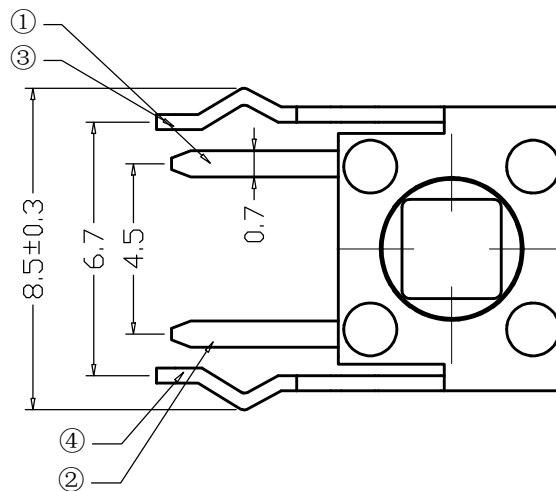


RoHS
REACH



电路图



PCB线路板图

序号	产品名称	材料规格	表面处理	颜色	数量	性能		未注尺寸公差 (mm)		设计	吴宏伟	图面	A4	产品名称: 轻触开关 6*6*7.3mm 侧按插脚 方头
1	按钮	PPA				额定规格	DC12V/50mA	.X	±0.20	审核	郑程磊			
2	盖板	冷轧铜	镀铜锡			接触电阻	≤100mΩ					比例		
3	弹片	高精铜	复银			绝缘电阻	≥100MΩ	.XX	±0.10	标准化	胡文阳	重量		
3	弹片	不锈钢				耐电压	AC250V/min					页码	1/1	
4	底座	PPA				动作力	100/180/250g	.XXX	±0.01	批准	张旭敏	版次	A/0	
5	接线片	铜	镀银											东莞市康深电子科技有限公司