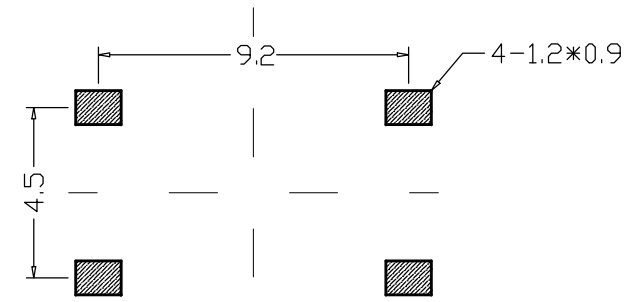
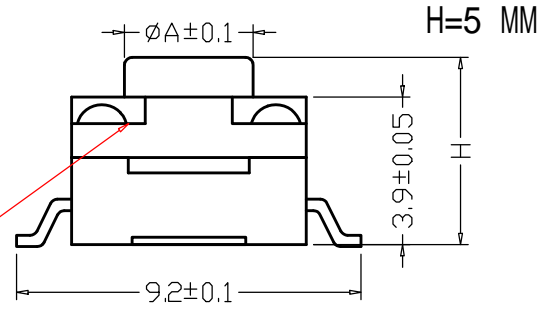


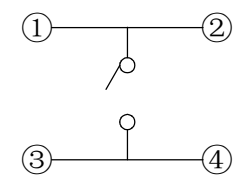
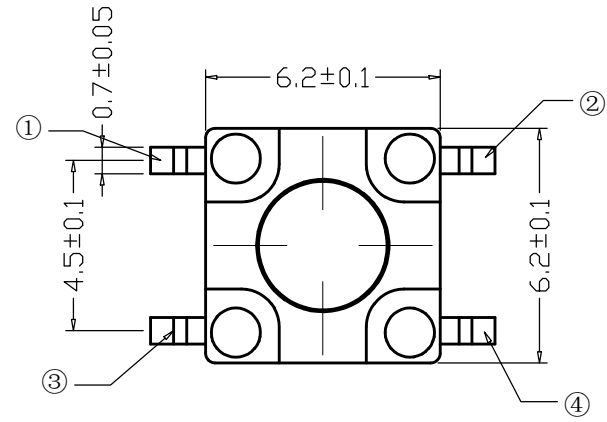
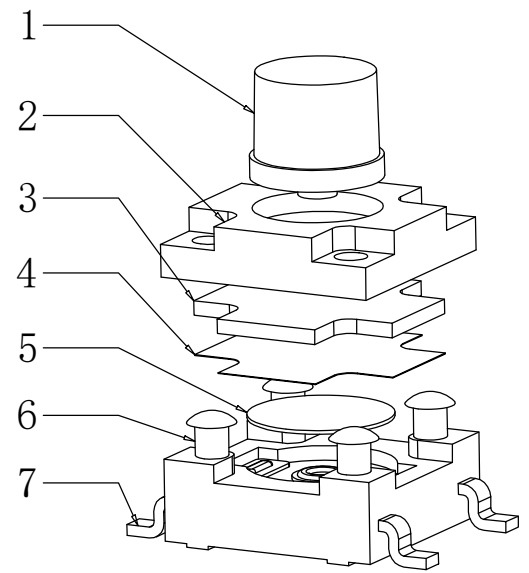
1 2 3 4 5 6 7 8

RoHS
REACH

A	H (高度)
φ3.50	5
φ3.45	5.5
φ3.35	6
φ3.20	6.5
φ3.10	7
φ3.00	7.5
φ3.00	8~29



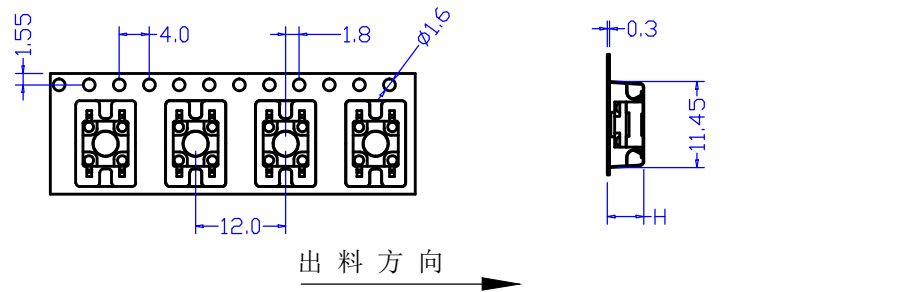
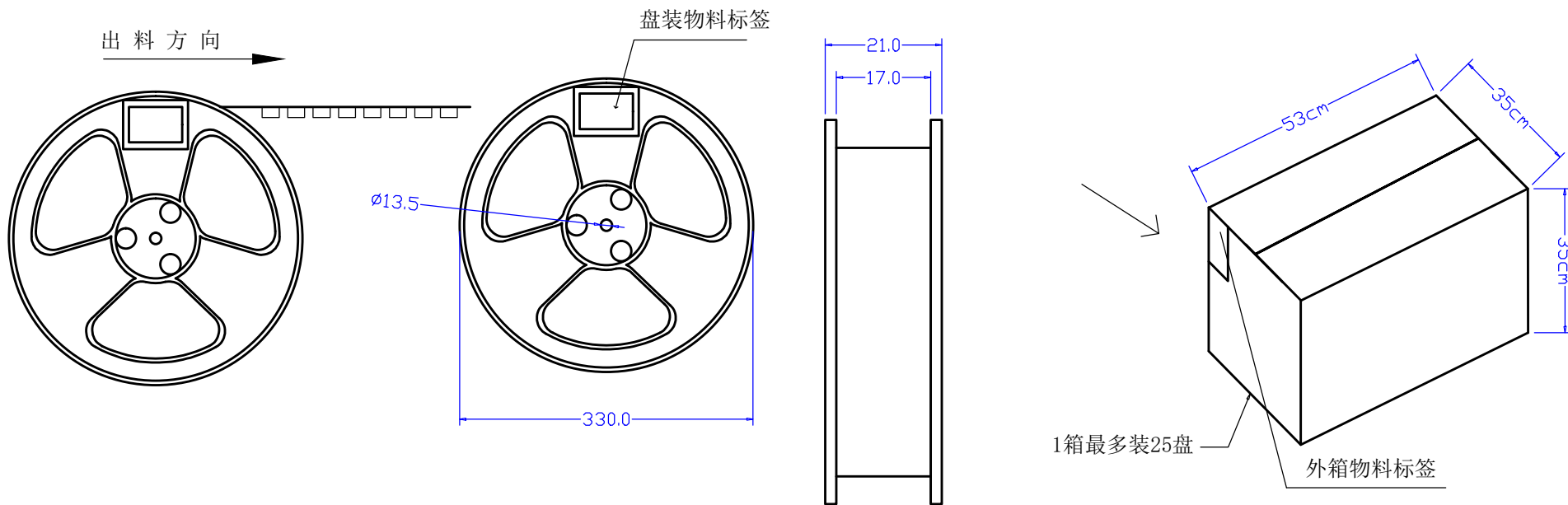
PCB线路板图



电路图

序号	产品名称	材料规格	表面处理	颜色	数量	性能		未注尺寸公差 (mm)		设计	吴宏伟	图面	A4	产品名称: 轻触开关 6*6*5mm 防水防胶贴片
1	按钮	PPA			1	额定规格	DC12V/50mA	.X	±0.20	审核	郑程磊			
2	盖板	PPA			1	接触电阻	≤100mΩ	.XX	±0.10	标准化	胡文阳	比例		
3	防水垫片				1	绝缘电阻	≥100MΩ	.XXX	±0.01	批准	张旭敏	重量		
4	防水膜				1	耐电压	AC250V/min					页码	1/1	东莞市康深电子科技有限公司
5	弹片	不锈钢			1	动作力	100/180/250g					版次	A/0	
6	底座	PPA			1									
7	接线片	铜	镀银		1									

1 2 3 4 5 6 7 8



产品规格	H (高度)	P (PCS/盘)	Y (前空)
6x6x4.3	4.8mm	1000PCS	16PCS
6x6x4.5	5.0mm		
6x6x5.0	5.5mm		
6x6x5.5	6.0mm		
6x6x6.0	6.5mm		
6x6x6.5	7.3mm	800PCS	
6x6x7.0	7.3mm		
6x6x7.5	7.8mm	700PCS	
6x6x8.0	8.3mm		
6x6x8.5	8.8mm		
6x6x9.0	9.3mm	500PCS	
6x6x10.0	10.3mm		
6x6x11.0	11.3mm		
6x6x12.0	12.3mm	400PCS	
6x6x13.0	13.3mm	350PCS	
6x6x14.0	14.3mm		

未注尺寸公差 (mm)			设计	吴宏伟	产品名称: 轻触开关包装
.X	±0.25		图面	A4	审核
.XX	±0.15	单位	MM	标准化	胡文阳
.XXX	±0.05	比例	1:1		
角度	±1°	页码	1/1	批准	张旭敏
		版次	A/0		

