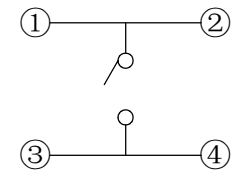
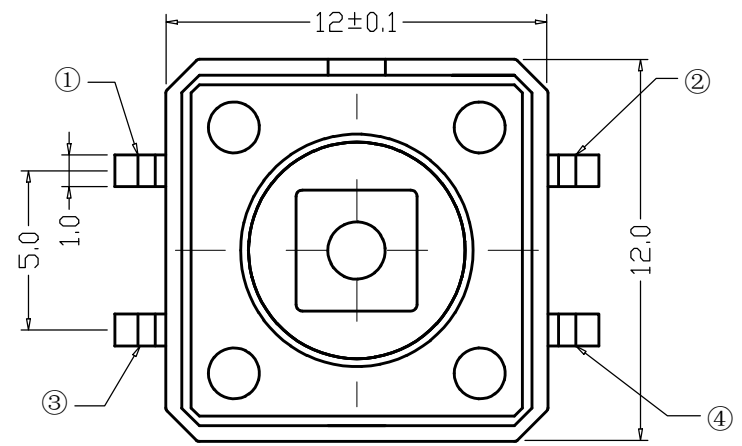
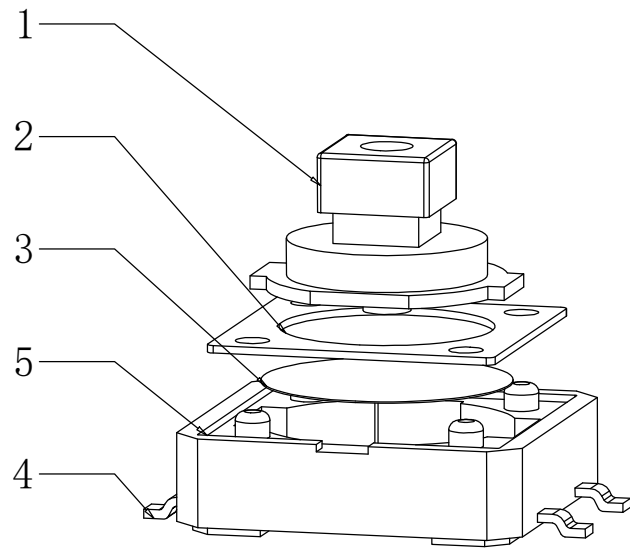
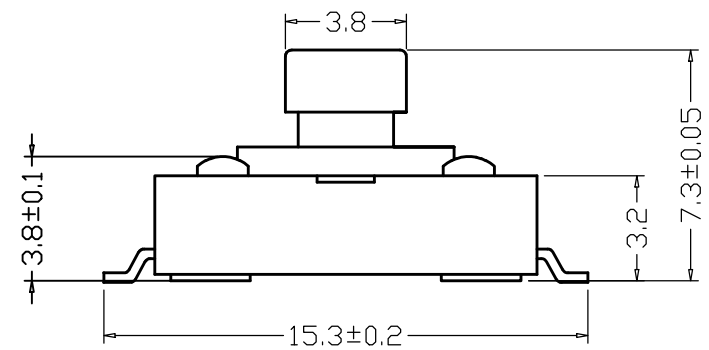
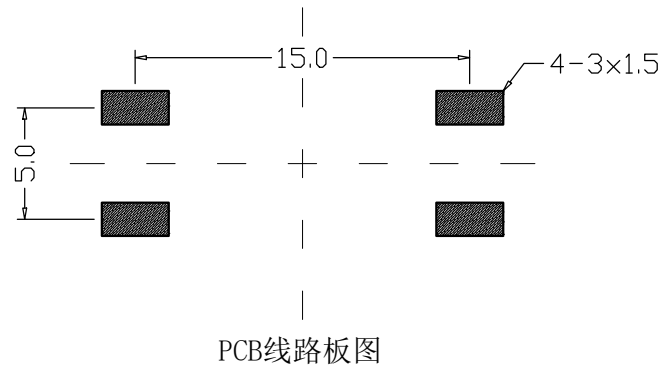


RoHS
REACH



电路图

序号	产品名称	材料规格	表面处理	颜色	数量	性能		未注尺寸公差 (mm)		设计	吴宏伟		产品名称: 轻触开关 12*12*7.3mm 立贴 黄色方头
1	按钮	PPA			1	额定规格	DC12V/50mA	.X	±0.20	审核	蒋勇		图面
2	盖板	铁	镀铜锡		1	接触电阻	≤100mΩ	.XX	±0.10	标准化	胡文阳	单位	MM
3	簧片	不锈钢			1	绝缘电阻	≥100MΩ	.XXX	±0.01	批准	张旭敏	重量	
4	接线片	铜	镀银		1	耐电压	AC250V/min					页码	1/1
5	底座	PPA			1	动作力	100/180/250g					版次	A/0

产品规格: 12*12方头贴片

东莞市康深电子科技有限公司