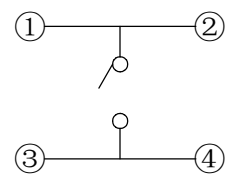
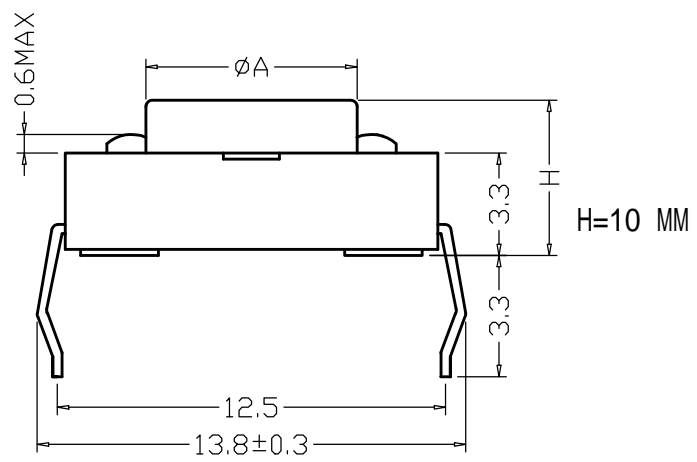


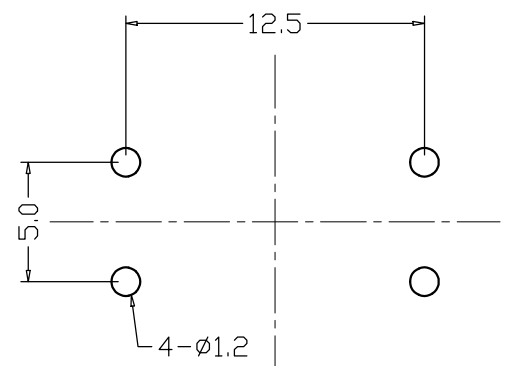
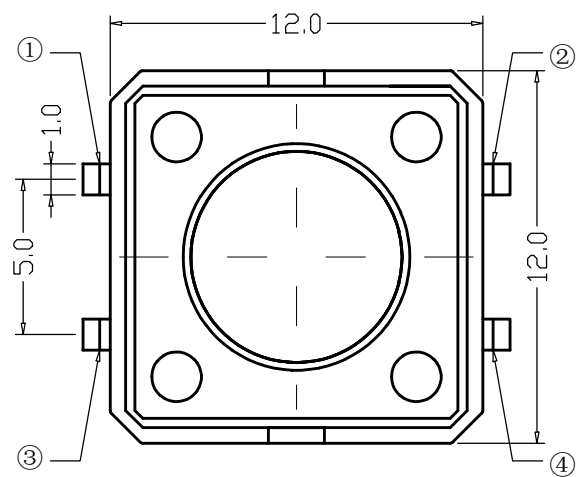
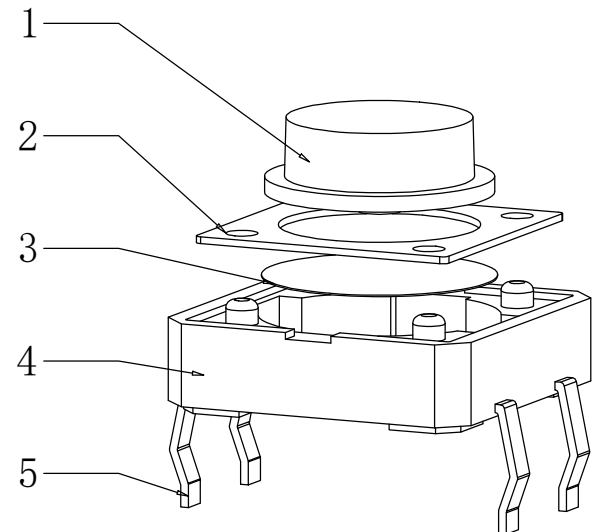
RoHS
REACH



电路图



A	H (高度)
$\phi 6.8$	4.3
$\phi 6.8$	4.5
$\phi 6.7$	5
$\phi 6.7$	5.5
$\phi 6.7$	6
$\phi 6.6$	6.5~7.5
$\phi 6.5$	8~9.5
$\phi 6.2$	10~20



PCB线路板图

序号	产品名称	材料规格	表面处理	颜色	数量	性能	未注尺寸公差 (mm)		设计	吴宏伟	图面	A4
1	按钮	PPA			1	额定规格	.X	± 0.20	审核	郑程磊		
2	盖板	铁	镀铜锡		1	接触电阻					比例	
3	弹片	高精铜	复银		1	绝缘电阻	.XX	± 0.10	标准化	胡文阳	重量	
3	弹片	不锈钢			1	耐电压	.XXX	± 0.01	批准	张旭敏	页码	1/1
4	底座	PPA			1	动作力					版次	A/0
5	接线片	铜	镀银		1						东莞市康深电子科技有限公司	

产品名称: 轻触开关 12*12*10mm 插脚 黑柄
 产品规格: 12*12插脚
 东莞市康深电子科技有限公司