



概述

FM2202 是一款为干电池提供高效率、低成本、小体积解决方案的三合一控制芯片，集成了锂电线性充电、高效率 DC/DC 放电、低功耗 LDO 放电和锂电保护功能。支持 3.7V 和 3.2V 锂电池，具有涓流、恒流、恒压和复充的充电循环过程，恒流充电电流大小可通过外围设置电阻设定。放电输出电压为 1.5V 恒压输出，不会随着电池电压下降而下降。最大输出电流大于 2A，静态电流仅为 4 μ A。在正常工作范围下，可以保证高效率持续输出，最高可达 91% 以上。当电池电压放电至欠压保护电压时，FM2202 会进入耗电小于 0.5 μ A 的保护状态，电池电压回升至 3.1V 后可自动恢复到放电状态。同时，FM2202 集成了过电流保护、过电压保护、过温保护、电池过放保护、欠压锁定等功能。

FM2202 采用微小型的 8 引脚的 DFN3*3 封装，只需极少的外围元器件，具有系统低成本，小体积和使用简单等优点。非常适合那些对 PC1 空间要求较高，可嵌入各种手持式应用。

特点

- 集成了锂电线性充电、高效率 DC/DC 放电、低功耗 LDO 放电和锂电保护功能
- 支持 3.7V 和 3.2V 锂电池
- 支持干电池的低压大电流放电特性，大于 2A 的最大输出电流
- 恒定 1.5V 放电电压输出
- 高达 91% 的转换效率
- 内部集成低导通阻抗开关/整流 MOSFET: $R_{ds(on)} < 120m\Omega$
- 固定工作频率电流模式 PWM: $f=1.2MHz$
- 负载电流小于 3mA 持续 60S 会关闭 DCDC 模式进入低功耗的 LDO 模式
- 静态工作电流: 4 μ A
- 负载电流大于 25mA 持续 1.6mS 会进入 DCDC 模式。
- 过放保护电压: 2.7V(3.7V 锂电)/2.5V (3.2V 磷酸铁锂)
- 过流保护 OCP 和过热保护 OTP
- 4.5V~5.5V 充电器电压范围
- 高达 800mA 的可调充电电流
- ISET 悬空，默认输出 400mA 充电电流
- 小于 0.5 μ A 欠压关机功耗
- 高于 1% 的电压精度
- LED 充电状态指示
- 电池低电压时以涓流充电
- 电池接近充满后进入恒压充电
- 充电具有温度环路控制
- 软启动限制浪涌电流
- 输出短路保护
- 极少的外围元器件
- 封装规格 DFN3 \times 3-8L

应用

- 单节锂电池供电的消费类电子设备

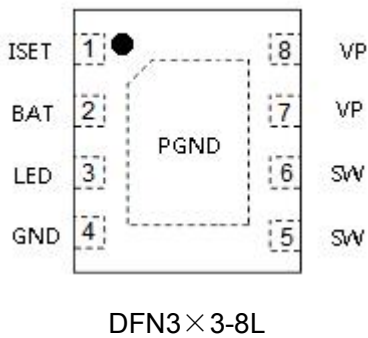


订购信息

型号	封装形式	管脚数目	充电电压	DC/DC 输出电压
FM2202P	DFN3×3-8L	8	4.2V	1.5V 恒压

引脚示意图及说明

序号	名称	引脚说明
1	ISET	充电电流设置端
2	BAT	电池连接端
3	LED	充电状态指示端
4	GND	芯片地
5/6	SW	功率开关输出
7	NC	
8	VP	充电器/负载连接端
PGND	PGND	功率接地端 (芯片底盘散热片)



典型应用电路图

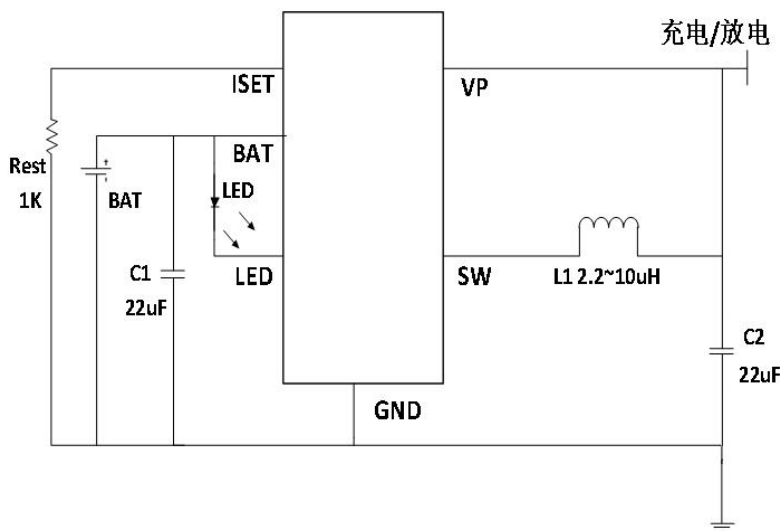


图-1 典型应用电路图



极限参数

参数	额定值	单位
ISET 输入电压	VP+/-0.3	V
LX 输入电压	BAT+/-0.3	V
BAT、VP、LED 输入电压	-0.3~ +6.0	V
储存环境温度	-50~+150	°C
工作结温范围	-40~150	°C
HBM	4000	V
MM	200	V

注：最大极限参数是指超出该工作范围 IC 可能会损坏。推荐工作范围是指在该范围内 IC 工作正常，但不完全保证满足个别性能指示。电气参数定义了器件在工作范围内并且在保证特定性能指示的测试条件下的直流和交流电气参数规范。对于未给定的上下限参数，该规范不予保证其精度，但其典型值合理反映了器件性能。

电气参数(除非特别注明，典型值的测试条件为：VP = 5.0V，BAT=3.6V，TA = 25°C。)

参数	符号	测试条件	最小值	典型值	最大值	单位
VP 空载输出电压	V _{out}			1.5		V
放电模式门限	I _{th_LDO}	I _{VP} <3mA, 持续 60S		3		mA
	I _{th_DCDC}	I _{VP} >25mA, 持续 1.6mS		25		mA
BAT 端输入电压	BAT		2.8		5.5	V
最大输出电流	I _{O_MAX}			2.0		A
效率	η				93	%
无负载时工作电流	I _Q	I _{VP} =0mA, 持续 60S		4		μA
电流限制	I _{LIM}			3.5		A
开关频率	f _s			1.2		MHz
P-MOS 管导通电阻	R _{-PON}	BAT=3.6V, I _{LX} =200mA		0.12		Ω
N-MOS 管导通电阻	R _{-NON}	BAT=3.6V, I _{LX} =200mA		0.12		Ω
LX 端漏电流	I _{LKG}	V _{OUT} =V _{LX} =2.0V			1.0	μA
		BAT=2.0V, V _{LX} =0	-1.0			
软启动时间	T _{SS}			120		us
3.7V 锂电过放保护电压	V _{OD}	BAT 由高到低	2.70	2.8	2.88	V
3.2V 铁锂过放保护电压			2.425	2.5	2.57	V
过放保护延迟时间	T _{OD}	BAT=3.6V 2.0V	80	100	120	ms
过放保护工作电流	I _{SLEEP}	BAT=2.0V		300		nA



深圳市富满微电子集团股份有限公司

SHEN ZHEN FINE MADE ELECTRONICS GROUP CO., LTD.

FM2202 (文件编号: S&CIC1806)

高精度单节锂电池充电控制及干电池转换电路

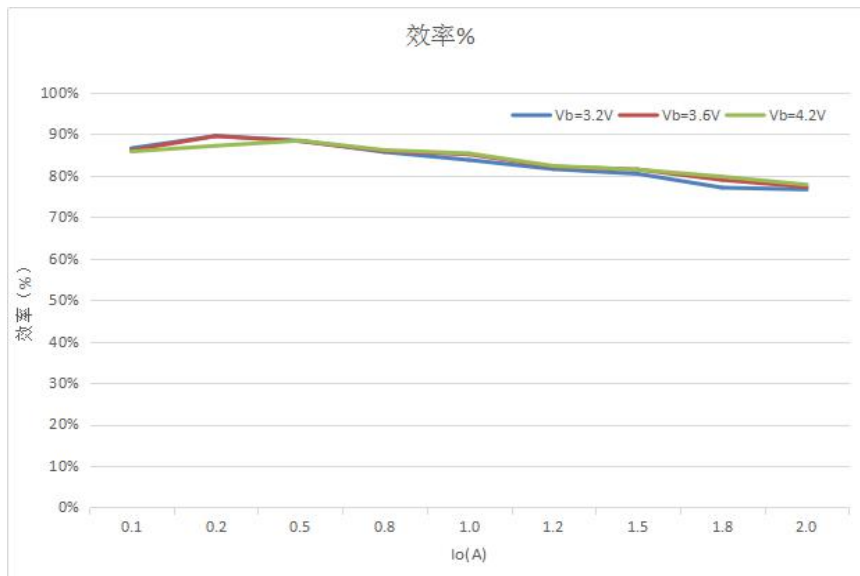
输出短路电压阈值	V_{SHORT}			0.2		V	
VP 端供电电源	V_{VP}		4.5		5.5	V	
充电器过压保护阈值	V_{VP-OVH}			5.8		V	
充电器过压恢复阈值	V_{VP-OVL}		5.4	5.5		V	
VP 输入电压充电阈值	V_{CHH}			3.8		V	
	V_{CHL}			3.6		V	
VP 端工作电流	I_{VP}	充电, $R_{ISET}=10K$		300		μA	
		充电结束, $BAT > V_{REG}$		300		μA	
BAT 端恒流充电电流	I_{CHG}	$BAT=3.6V, R_{ISET}=1K$		800		mA	
		$BAT=3.6V, R_{ISET}$ 悬空		400			
BAT 端电池电流	I_{BAT}	充电结束, $BAT > V_{REG}$			-1	μA	
		关断模式 (未连接 R_{ISET}) $BAT=1.5V \sim 4.2V$				-1	μA
3.7V 锂电充满电压	V_{REG}	$R_{ISET}=10K,$ $I_{BAT}=40mA$		4.158	4.2	4.242	V
3.2V 铁锂充满电压				3.61	3.65	3.69	
3.7V 锂电涓流充电电压 阈值	V_{PREH}			3.0		V	
	V_{PREL}			2.8		V	
3.2V 铁锂涓流充电电压 阈值	V_{PREH}			2.6		V	
	V_{PREL}			2.48		V	
涓流充电电流	$I_{PRE-CHG}$			10%* I_{CHG}			
输出电流设定电压	V_{ISET}			1		V	
输出电流设定系数	K_{SET}			800			
LED 端限流电阻	R_{LED}			0		Ω	
充电结束延时时间	T_{TERM}			2		ms	
ISET 端上拉电流	I_{ISET}			1		μA	
调整管 PMOS 导通电 阻	R_{ON}	$I_{BAT}=100mA, V_{VP}=4.2V$		1		Ω	
V_{VP-BAT} 欠压电压阈值	V_{ASDH}	VCC 低 \rightarrow 高		100		mV	
	V_{ASDL}	VCC 高 \rightarrow 低		30		mV	
充电结束信号电流阈值	I_{TERM}			10%* I_{CHG}			
过热保护阈值	T_{OTP}			150		$^{\circ}C$	
过热保护恢复迟滞	$T_{OTP-HYS}$			40		$^{\circ}C$	



典型工作特性

(除非特别注明, BAT=3.6V, L1=2.2 μ H, C1=22 μ F, C2=22 μ F, C1 和 C2 为陶瓷电容, ISET=1K, TA=25 $^{\circ}$ C。负载响应测试时, t_{RISE}=t_{FALL}=5 μ s。)

不同 BAT 电压下的效率



功能描述

工作模式

FM2202 具有 DCDC 放电、LDO 放电和充电 3 种工作模式, FM2202 根据 VP 端的电压 V_{VP} 来判断是否进入充电工作模式。当 V_{VP} 大于欠压锁定阈值 V_{UVH} 时, FM2202 工作于充电管理模式 (Charge 模式), 其功能是以 VP 端电压作为工作电源, 对 BAT 端的单节锂电池进行线性充电。当 V_{VP} 小于充电阈值 V_{UVH} 或只接有无源负载时, FM2202 工作于放电模式, 其功能是将 BAT 端的单节锂电池电压转变为单节干电池的 1.5V 输出电压, 并从 VP 端输出。处于放电模式的 FM2202 会根据负载电流大小来判断开关电源模式是 DC/DC 模式还是 LDO 放电模式。当负载电流小于 3mA, 且持续 60S 时间后, FM2202 会进入极低待机功耗的 LDO 模式, LDO 最大可供电 100mA; 当负载电流大于 25mA, 持续 1.6ms 时间后, FM2202 会进入 DCDC 放电模式。同时在负载电流小于 3mA 的 60S 定时过程中如果负载电流大于 25mA, FM2202 会退出定时, 维持在 DCDC 放电模式。

DC/DC 工作模式 FM2202 是通过内部 N-MOS 主开关管和 P-MOS 同步整流管来回切换导通/截止和外部电感(L1)、输出电容 (C2) 来共同实现降压的目的。

在正常状态下, FM2202 的工作模式为 PWM DCDC 放电模式, 在此模式中工作频率保持恒定。输出负载较轻时或空载时, 芯片进入低功耗 LDO 模式, 从而得到极低的待机功耗, 空载时工作电流将减小到 3 μ A。

同步整流管

FM2202 内部提供了一个 P-MOS 同步整流管, 这样可以使外部无需额外的肖特基整流二极管, 同时 P-MOS 管的导通压降要低于通常的肖特基整流二极管, 从而提高电路的效率。



➤ 短路保护

当 VP 端短路至地时, FM2202 将进入降频工作模式, 通过降低电路的工作频率, 来减少 VP 端的电流, 同时有效的降低电路的发热。短路故障去除后, 电路会立刻进入正常的 DC/DC 工作模式。

➤ 过电流保护(OCP)

FM2202 工作于 DC/DC 模式时, 其内部过电流保护电路一直监视通过 P-MOS 管的电流。当此电流大于电流限制值 (ILIM) 时, P-MOS 管将被关闭, 防止电感电流进一步增加; 在下一个脉冲, 如果 P-MOS 管电流已经小于电流限制值 (ILIM), 芯片将从过电流保护状态恢复到正常工作。但是, 一旦再次发生过电流情况, P-MOS 管会即时被关闭, 并重新进入过电流保护状态。

➤ 过热保护 (OTP)

充电时, FM2202 检测到温度过高内部温度环路将会起作用, 芯片会自动降低充电电流, 避免芯片温度继续升高。放电时, 当 FM2202 电路内部温度超过过热保护阈值 (T_{OTP}) 时, 电路将关闭 P-MOS 和 N-MOS 管, 禁止输出电压; 当芯片工作温度降至过热保护恢复阈值 (T_{OTP}-T_{OTP-HYS}) 时, 电路将回到正常工作状态, 下一个周期 P-MOS 将自动开启。

➤ 充电管理工作模式

当 VP 端电压 (V_{VP}) 高于 V_{UVH} 阈值, 且 VP 电压大于电池电压 (V_{VP}>V_{BAT}) 时, FM2202 即开始一个充电周期。如果 BAT 端电压小于涓流充电门限 V_{PREL}, 电池将进入涓流充电状态, 在该状态下, 电池的充电电流为所设定充电电流 (I_{CHG}) 的 10%。当 BAT 端电压大于 3V 时, 充电器将进入恒定电流充电模式, 给电池提供所设定充电电流。当 BAT 端电压接近充电电压值 (4.2V) 时, FM2202 进入恒定电压充电模式, 充电电流开始下降。当充电电流下降至所设定充电电流的 1/10 时, 电路在 LED 端给出充电结束信号, 表示电池已经充满, 定时 2mS 后关闭充电。此时完成一个充电周期。1)、设定充电电流 ISET 端和 GND 端之间连接一个精度为 1%电阻来可以调整充电电流。电池充电电流是 ISET 端输出电流的 800 倍。RISET 电阻和充电电流可以由下式来决定:

$$R_{PROG} = \frac{800V}{I_{CHG}}, I_{CHG} = \frac{800V}{R_{PROG}}$$

➤ 充电结束

当 BAT 端电压达到充电电压值 (V_{REG}) 后, 充电电流下降至所设定充电电流的 1/10 时, 充电周期结束。充电过程是通过内置比较器检测 ISET 端电压来实现的。当 ISET 端电压低于 100mV 的时间超过 TTERM (典型值为 2ms) 时, FM2202 电路将在 LED 端给出充电结束信号, 电池已经充满。

➤ 充电状态指示 (LED)

FM2202 内置一个开漏结构的 NMOS 管和 330 欧电阻, 不需要外挂电阻接到输出到 LED 端, 外部通过一个指示灯 (LED) 连接到高电平。电路根据不同的充电状态, 控制 LED 端的输出, 通过外接的 LED 指示对应的充电状态, 如下表所示。

各充电状态下的 LED 指示情况

充电状态	BAT 端 悬空	BAT 端短路	涓流/恒流充/恒压充电	充电完成
LED 指示	常亮	闪烁 (1Hz, 占空比 50%) 相当于从零伏充电指示	闪烁 (1Hz, 占空比 50%)	常亮

注意, 当 FM2202 工作于 DC/DC 模式时, LED 端始终呈高阻态。



➤ 充电检测

FM2202 内置充电检测电路一直检测 VP 端输入电压, 在 V_{VP} 升高到 V_{CHH} 阈值之前电路一直工作于 DC/DC 模式。一旦电路进入 Charge 工作模式, 则当 VP 端电压低于 V_{CHL} 时, 电路才会退出 Charge 模式。在 Charge 模式中, 为了避免内部 MOSFET 中出现反向电流, 即使 VP 大于 V_{CHH} , 但如果 V_{VP} 小于 $BAT+30mV$, 则内部充电检测电路将使电路一直处于关断模式, 直至 V_{VP} 大于 $BAT+100mV$ 时, 充电器才开始给电池充电。

➤ 欠压锁定 (UVLO)

FM2202 内置 UVLO 保护电路对锂电池进行过放保护。UVLO 保护电路检测 BAT 电压, 当 BAT 电压低于 V_{OD} 持续 T_{OD} 时间后, 芯片判断锂电池电压过低, 然后关闭芯片放电功能。芯片会进入小于 $0.5\mu A$ 的过放保护状态, 此时芯片会隔一定时间启动 BAT 电压, 当 BAT 电压仍然过低, 则继续关闭芯片放电功能; 当连续 3 次检测到 BAT 电压高于 3V 后, 芯片退出过放保护状态, 进入放电模式。

应用信息

➤ VP 端电容 C2 的选择

为了保证电路的正常工作, 以及在 DC/DC 工作模式下, 获得较小纹波的输出电压, 合适选用 VP 端电容 C2 就显得非常重要。一般情况下, 推荐选用 ESR 值小的多层陶瓷电容, 电容材质仍然使用温度特性较好的 X5R 或 X7R, 推荐 $22\mu F/10V$ 的电容作为 C2。

在 PC1 布线时, 应该使 C2 电容与电路的 VP 引脚和 GND 引脚形成的环路尽量短, 同时布线尽量宽的。

➤ BAT 端电容 C1 的选择

为了保证电路工作的稳定性, 在 BAT 端必须连接一个电容。一般情况下, 推荐使用 ESR 值小的多层陶瓷电容, 电容材质选用 X5R 或 X7R, 推荐的电容容量为 $22\mu F$ 。在 PC1 板布线的时候, 要求 C1 电容与电路的 BAT 引脚和 GND 引脚形成的环路尽量短。

➤ 电感 L1 的选择

在 DC/DC 工作模式下, 通过电感可以给负载提供持续的电流。电感电流也有纹波, 其纹波电流与电感值的大小有关, 电感值越大, 纹波电流的峰峰值越小。但是随着电感值的增大, 其电感尺寸和导通电阻也会增大。同时要确保电感在输出电流达到电流限制值 (ILIM) 时不会饱和。

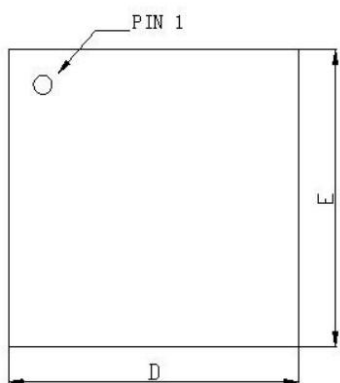
为了获得更好的效率, 最好选择导通电阻小的电感。虽然电感的磁芯对效率的影响比导通电阻小, 但是也要选择适当的磁芯。建议选择磁芯饱和电流大于 6A 的 $2.2\mu H$ 电感。

在 PC1 布线时, 应该使 L1 电感与电路的 LX 引脚和 VP 引脚形成的环路尽量短, 同时布线尽量宽的。

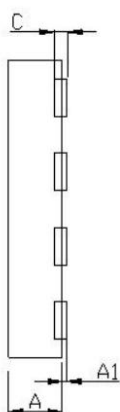


封装信息

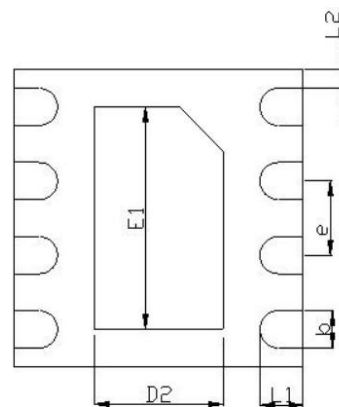
DFN3×3-8L



Top view



Side view



Bottom view

Symbol	Millimeters			Inches		
	Min	Nom	Max	Min	Nom	Max
A	0.50	0.55	0.60	0.020	0.022	0.024
A1			0.05			0.002
b	0.23	0.25	0.27	0.009	0.010	0.011
C	0.15			0.006		
D	1.90	2.00	2.10	0.076	0.080	0.084
D2	0.87	0.89	0.91	0.035	0.036	0.036
E	1.90	2.00	2.10	0.076	0.080	0.084
E2	1.48	1.50	1.52	0.059	0.060	0.061
e	0.50 BSC			0.020		
L1	0.20	0.30	0.40	0.008	0.012	0.016
L2	0.105	0.125	0.145	0.004	0.005	0.006