



CD4013

■ 产品简介

CD4013 是一款采用先进 CMOS 技术设计的 D 型触发器。它由两个相同、独立的数据 D 型触发器组成。每个触发器都有独立的数据、设置、复位和时钟输入以及 Q 和 \bar{Q} 输出。两路高电平有效的设置和复位输入端均独立于时钟输入。在时钟脉冲的上升沿期间，D 输入端的逻辑电平被输出到 Q 输出端。这些功能可用于移位寄存器应用，并通过将 Q 输出连接到数据输入端，用于计数器和切换应用。

■ 产品特点

- 低输入电流： $I_{IN} \leq 1\mu A$, @ $V_{IN}=V_{DD}=15V, T_a=25^\circ C$
- 低静态功耗：典型值 $I_{DD}=0.01\mu A$, @ $V_{DD}=15V, T_a=25^\circ C$
- 封装形式：DIP14、SOP14
- 宽工作电压范围：3.0V to 15.0V
- 异步设置重置功能

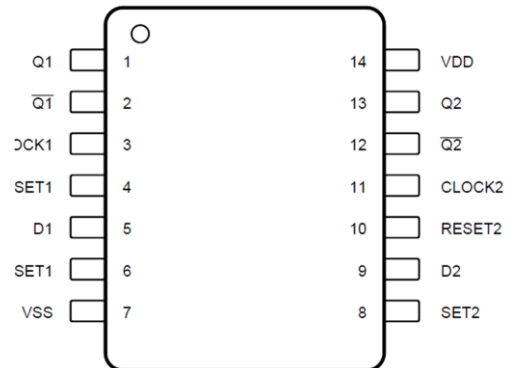
■ 产品用途

- 电力输送
- 医疗、保健和健身
- 楼宇自动化
- 测试和测量
- 电网基础设施
- 车身电子设备和照明
- 电信基础设施
- 其它应用领域

■ 封装形式和管脚功能定义

管脚序号	管脚定义	管脚说明	管脚序号	管脚定义	管脚说明
1	Q1	正向输出 1	14	VDD	电源正
2	$\bar{Q}1$	反向输出 1	13	Q2	正向输出 2
3	CLOCK1	时钟 1	12	$\bar{Q}2$	反向输出 2
4	RESET1	复位 1 端	11	CLOCK2	时钟 2
5	D1	数据输入 1	10	RESET2	复位 2 端
6	SET1	设置 1 端	9	D2	数据输入 2
7	VSS	电源地	8	SET2	设置 2 端

DIP14/SOP14



注：CDXXXXD 表示 DIP14 封装，CDXXXXS 表示 SOP14 封装。

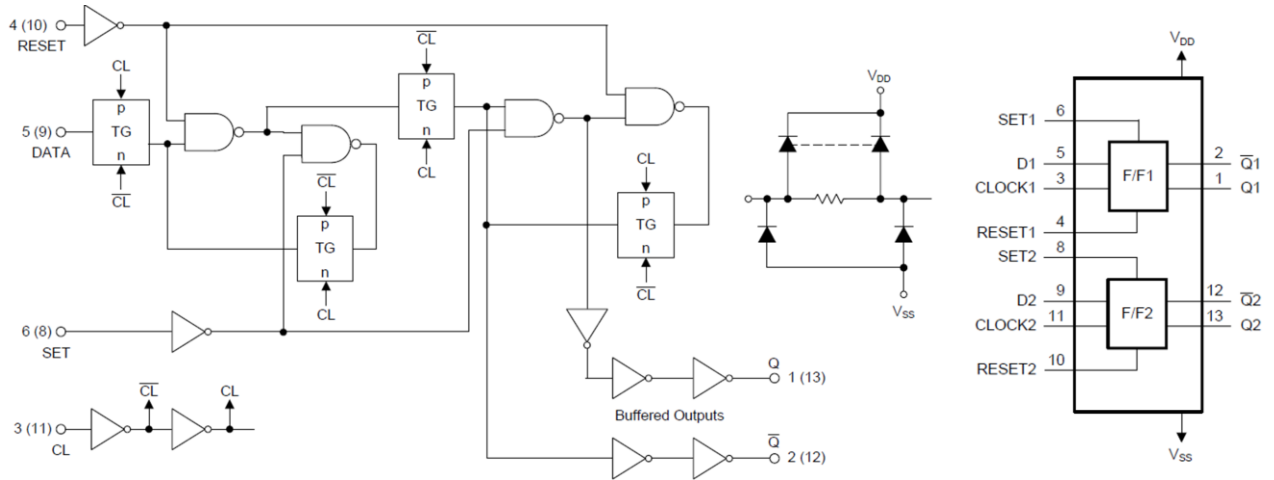
■ 极限参数

参数	符号	极限值	单位
工作电压	V_{CC}	-0.5-18	V
输入/输出电压	V_{IN} 、 $V_{I/O}$	-0.5+VSS-VDD+0.5V	V
输入电流	I_I	± 10	mA
耗散功率	P_D	500	mW
工作温度	T_A	0-70	$^\circ C$
存储温度	T_S	-65-150	$^\circ C$
引脚焊接温度	T_W	260, 10s	$^\circ C$

注：极限参数是指无论在任何条件下都不能超过的极限值。如果超过此极限值，将有可能造成产品劣化等物理性损伤；同时在接近极限参数下，不能保证芯片可以正常工作。



■ 原理逻辑图



■ 真值表

INPUTS				OUTPUTS	
CLOCK	SET	RESET	D	Q	\bar{Q}
↑	L	L	L	L	H
↑	L	L	H	H	L
↓	L	L	×	Q_0	\bar{Q}
×	L	H	×	L	H
×	H	L	×	H	L
×	H	H	×	H	H

注：L代表低电平；H代表高电平；↓代表下降沿；↑代表上升沿；×代表任何电平。

■ 推荐工作条件

项目	符号	VDD (V)	最小值	典型值	最大值	单位
工作电压	V_{DD}		3		15	V
输入输出电压	V_{IN} 、 $V_{I/O}$		0		VDD	V
数据设置时间	ts	5	40			ns
		10	20			
		15	15			
时钟脉宽	tw	5	140			ns
		10	60			
		15	40			
复位和设置脉宽 (RESET or SET)	tw	5	180			ns
		10	80			
		15	50			



■ 电学特性 (直流电学特性: $T_A=25^\circ\text{C}$)

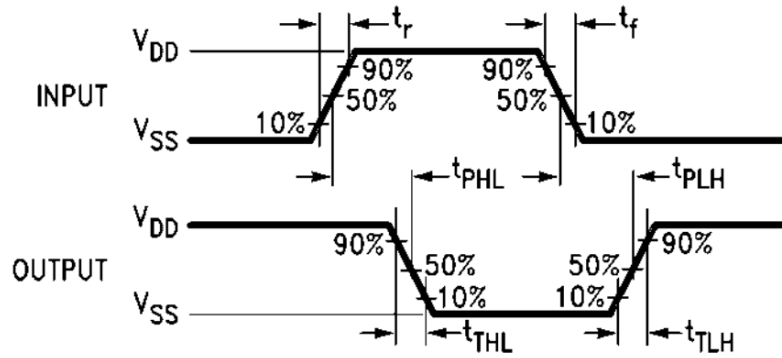
符号	项目	测试条件	VDD (V)	最小值	典型值	最大值	单位
V_{IH}	高电平有效 输入电压	$ I_O \leq 1\mu\text{A}$	$V_O = 0.5\text{V}$	5	3.5		V
			$V_O = 1\text{V}$	10	7.0		V
			$V_O = 1.5\text{V}$	15	11.0		V
V_{IL}	低电平有效 输入电压	$ I_O \leq 1\mu\text{A}$	$V_O = 4.5\text{V}$	5		1.5	V
			$V_O = 9\text{V}$	10		3.0	V
			$V_O = 13.5\text{V}$	15		4.0	V
V_{OH}	高电平输出电压	$ I_{OUT} < 1\mu\text{A}$	5	4.95			V
			10	9.95			V
			15	14.95			V
V_{OL}	低电平输出电压	$ I_{OUT} < 1\mu\text{A}$	5			0.05	V
			10			0.05	V
			15			0.05	V
I_{IN}	输入电流	$V_{IN} = \text{VDD or VSS}$	15		0.01	1.0	μA
I_{OH}	高电平输出电流	$V_O = 4.6\text{V}$	5		-1.6		mA
		$V_O = 2.5\text{V}$	5		-7.2		mA
		$V_O = 9.5\text{V}$	10		-3.4		mA
		$V_O = 13.5\text{V}$	15		-12.5		mA
I_{OL}	低电平输出电流	$V_O = 0.4\text{V}$	5		1.5		mA
		$V_O = 0.5\text{V}$	10		2.5		mA
		$V_O = 1.5\text{V}$	15		8.3		mA
I_{DD}	工作电流	$V_{IN} = \text{VDD or VSS}$	5		0.01	2	μA
			10		0.01	5	μA
			15		0.01	10	μA

交流电学特性: $T_A=25^\circ\text{C}$, $R_L=20\text{k}$, $C_L=51\text{pF}$ 见测试方法。

项目	符号	测试条件	最小值	典型值	最大值	单位
CLOCK to Q or \bar{Q}	t_{PHL} t_{PLH}	VDD=5V		100		ns
		VDD=10V		60		ns
		VDD=15V		30		ns
Set to Q or reset to \bar{Q}	t_{PLH}	VDD=5V		80		ns
		VDD=10V		50		ns
		VDD=15V		25		ns
Set to \bar{Q} or reset to Q	t_{PHL}	VDD=5V		100		ns
		VDD=10V		60		ns
		VDD=15V		30		ns
Transition time	t_{THL} t_{TLH}	VDD=5V		40		ns
		VDD=10V		30		ns
		VDD=15V		20		ns

■ 测试方法

1、测试波形图



注：1、指交流电学特性表中相应测试项目；

2、CL 电容为外接贴片电容（0603），靠近输出管脚接入，电容地靠近芯片 VSS；

3、Input：端口输入电平， $f=1\text{MHz}$, $D=50\%$ 方波， $t_r=t_f \leq 20\text{ns}$ ；

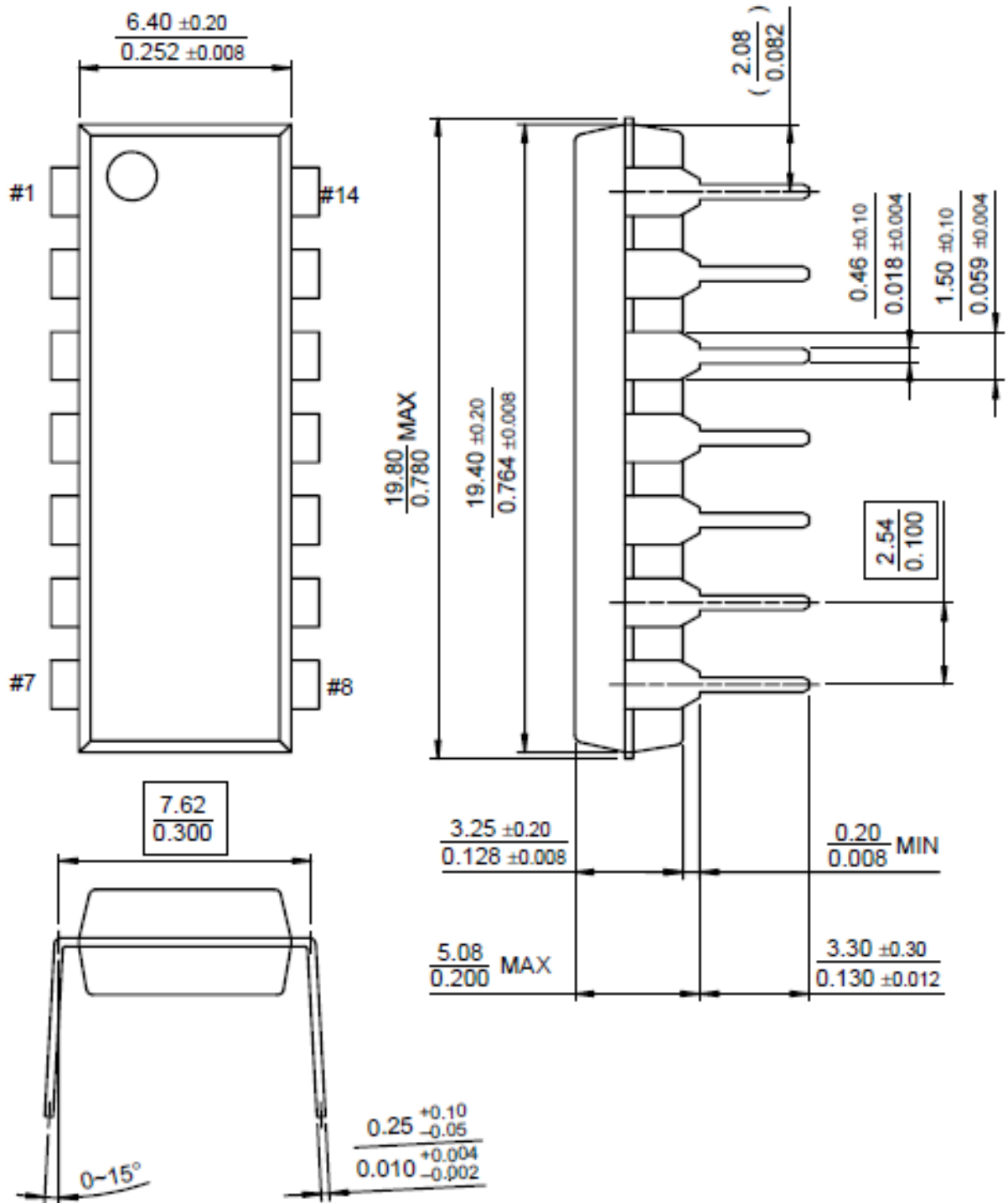
4、Output：Y 端输出测试。



■ 封装信息

单位：毫米 / 英寸

DIP14





SOP14

