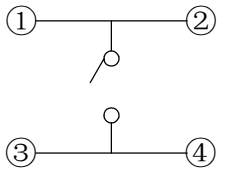
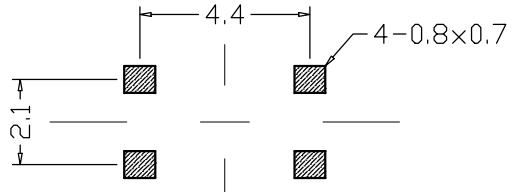
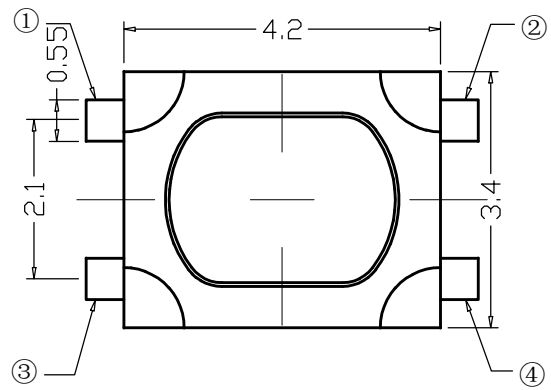
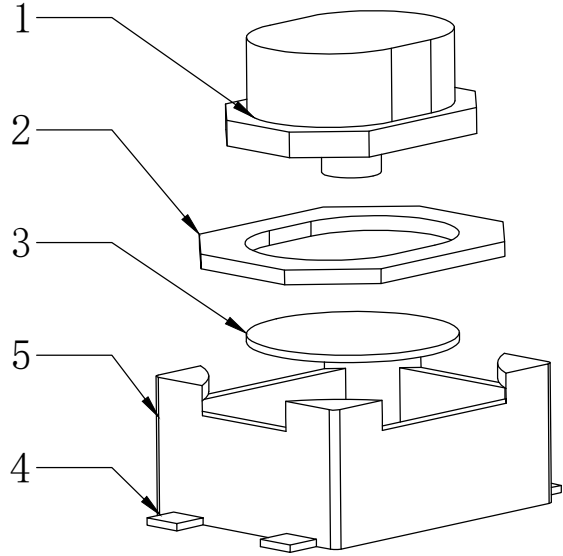
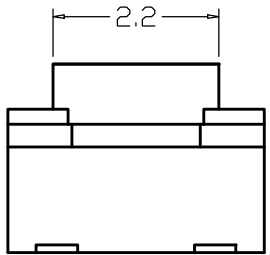
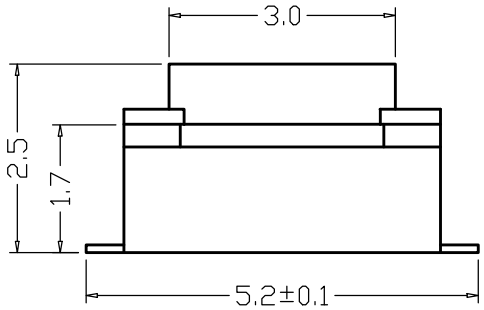


RoHS
REACH

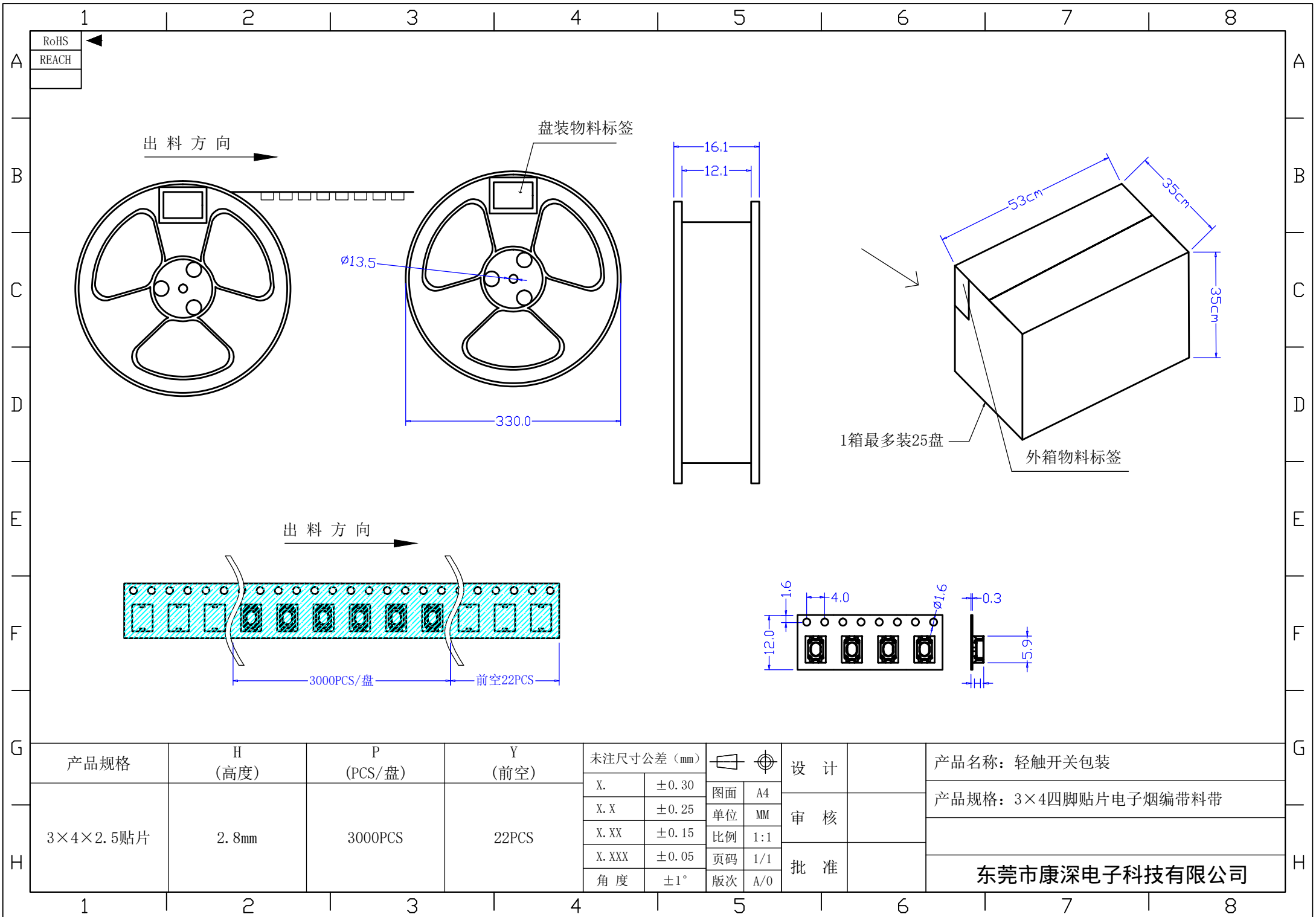


电路图



PCB线路板图

序号	产品名称	材料规格	表面处理 颜色	数量	性能		未注尺寸公差 (mm)		设计	吴宏伟	图面	A4	产品名称: 轻触开关 3*4*2.5mm 四脚电子烟开关
1	按钮	PPA		1	额定规格	DC12V/50mA	.X	±0.20	审核	郑程磊			
2	盖板	不锈钢		1	接触电阻	≤100mΩ	.XX	±0.10	标准化	胡文阳	比例		东莞市康深电子科技有限公司
3	簧片	不锈钢		1	绝缘电阻	≥100MΩ	.XXX	±0.01	批准	张旭敏	重量		
5	接线片	铜	镀银	1	耐电压	AC250V/min					页码	1/1	
4	底座	LCP		1	动作力	250±50gf					版次	A/0	



RoHS
REACH

出料方向 →

盘装物料标签

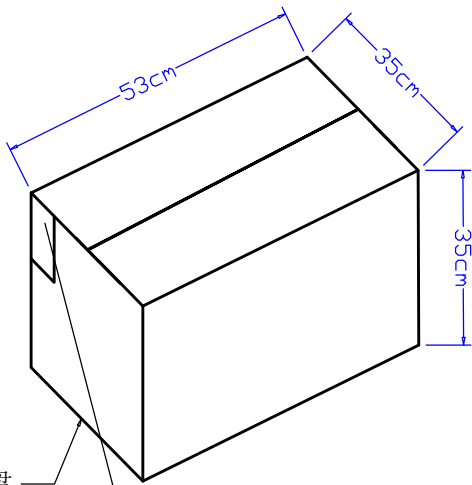
∅13.5

330.0

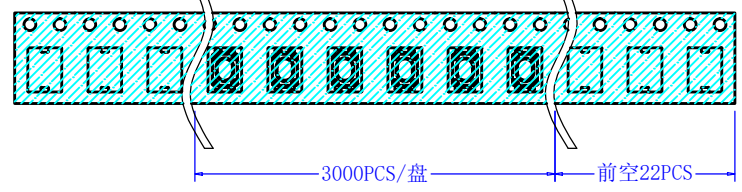
16.1
12.1

1箱最多装25盘

外箱物料标签

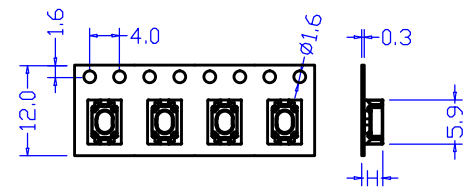


出料方向 →



3000PCS/盘

前空22PCS



产品规格	H (高度)	P (PCS/盘)	Y (前空)	未注尺寸公差 (mm)		设计		产品名称: 轻触开关包装
				X.	±0.30	图面	A4	
3×4×2.5贴片	2.8mm	3000PCS	22PCS	X.X	±0.25	单位	MM	产品规格: 3×4四脚贴片电子烟编带料带
				X.XX	±0.15	比例	1:1	
				X.XXX	±0.05	页码	1/1	东莞市康深电子科技有限公司
				角度	±1°	版次	A/0	