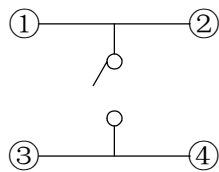
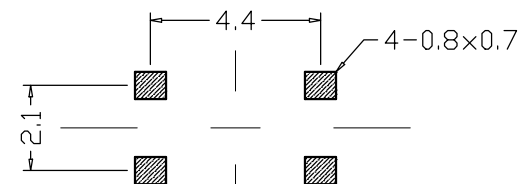
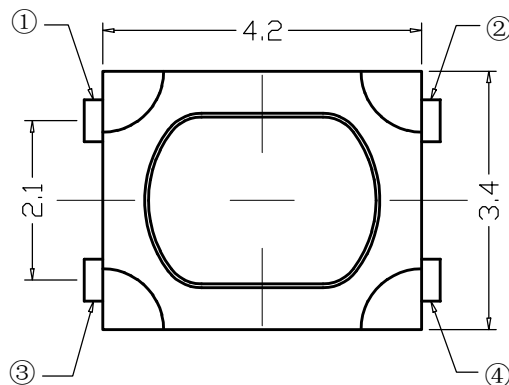
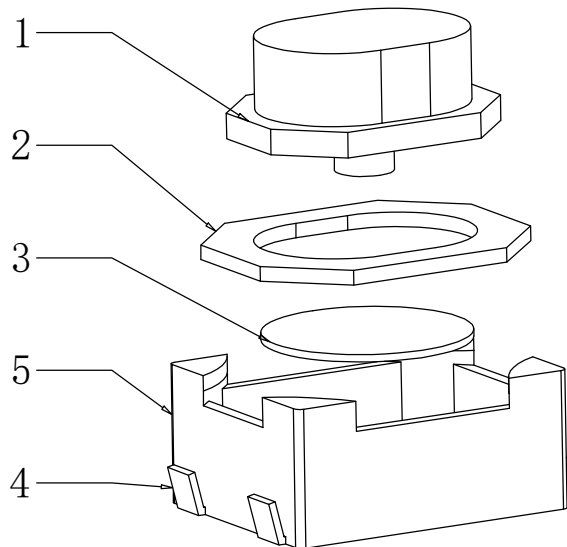
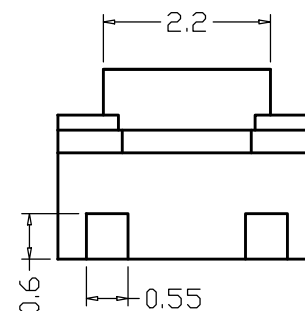
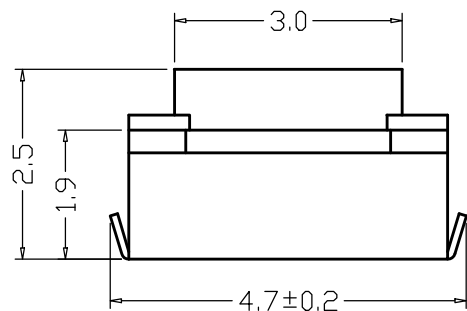


RoHS
REACH



电路图

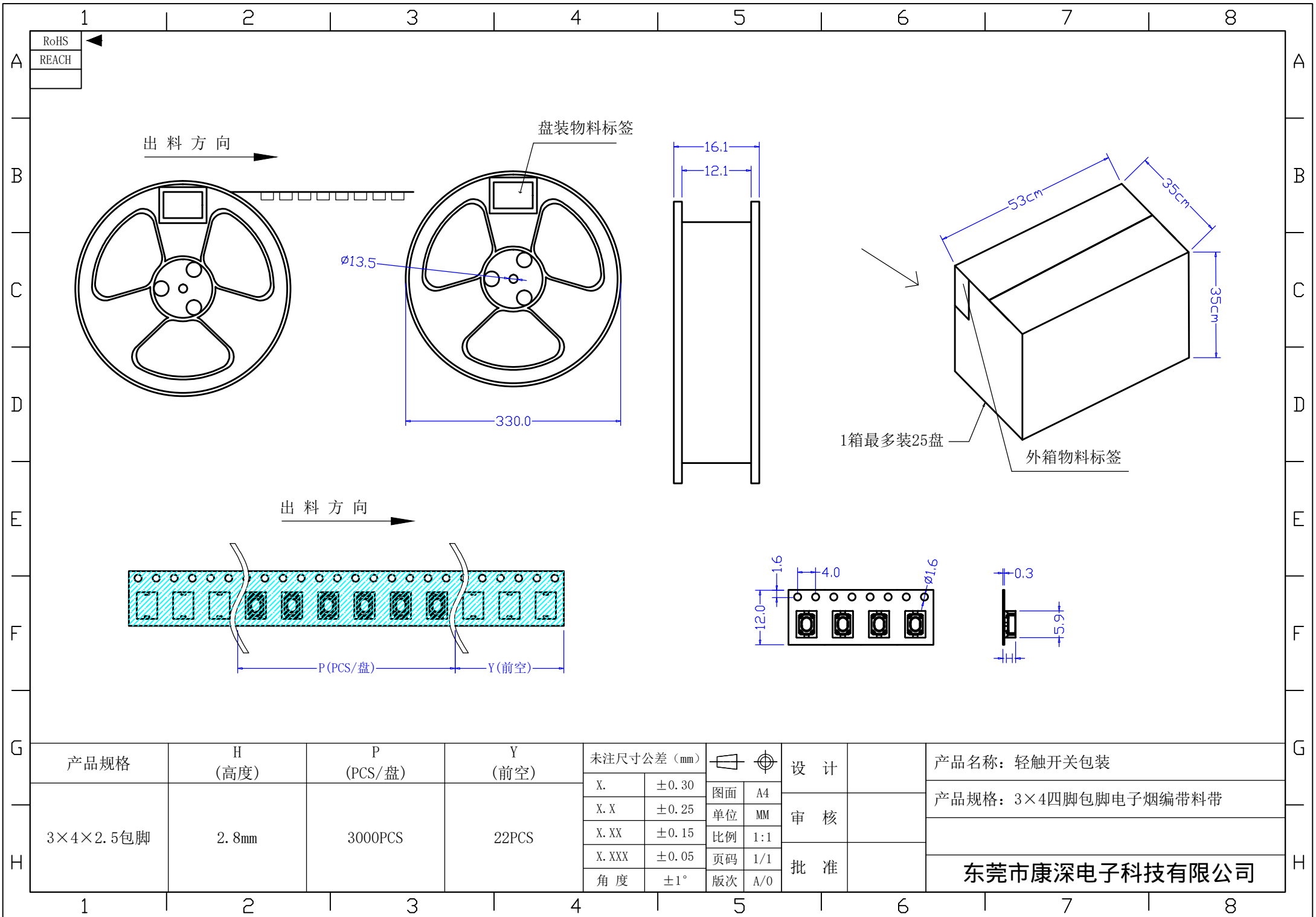


PCB线路板图

序号	产品名称	材料规格	表面处理 颜色	数量	性能		未注尺寸公差 (mm)		设计	吴宏伟		产品名称: 轻触开关 3*4*2.5mm 包脚电子烟开关	
1	按钮	PPA		1	额定规格	DC12V/50mA	.X	±0.20	审核	郑程磊		图面	A4
2	盖板	不锈钢		1	接触电阻	≤100mΩ	.XX	±0.10	标准化	胡文阳	单位	MM	
3	簧片	不锈钢		1	绝缘电阻	≥100MΩ	.XXX	±0.01	批准	张旭敏	比例		
5	接线片	铜	镀银	1	耐电压	AC250V/min					重量		
4	底座	LCP		1	动作力	250±50gf					页码	1/1	
											版次	A/0	

产品规格: 四脚电子烟U

东莞市康深电子科技有限公司



产品规格	H (高度)	P (PCS/盘)	Y (前空)	未注尺寸公差 (mm)		设计		产品名称: 轻触开关包装
				X.	±0.30	图面	A4	
3×4×2.5包脚	2.8mm	3000PCS	22PCS	X.X	±0.25	单位	MM	产品规格: 3×4四脚包脚电子烟编带料带
				X.XX	±0.15	比例	1:1	
				X.XXX	±0.05	页码	1/1	东莞市康深电子科技有限公司
				角度	±1°	版次	A/0	