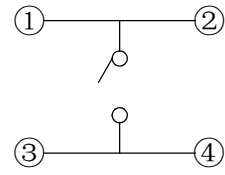
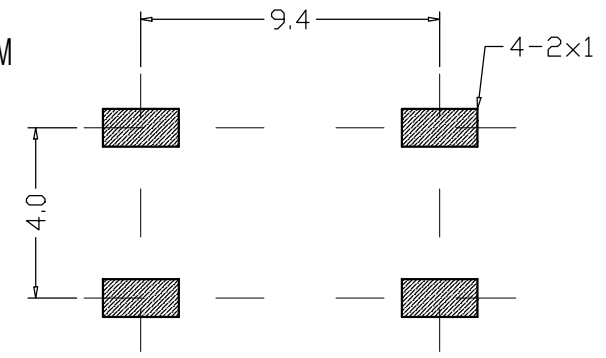
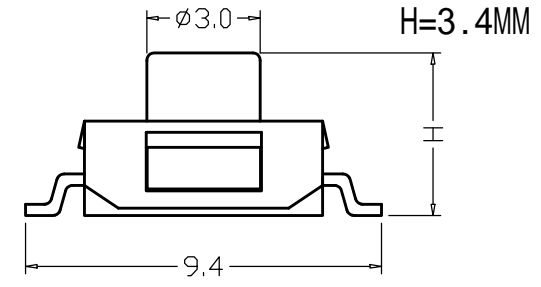


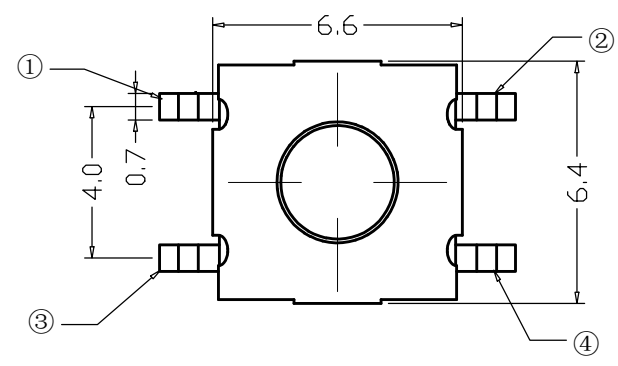
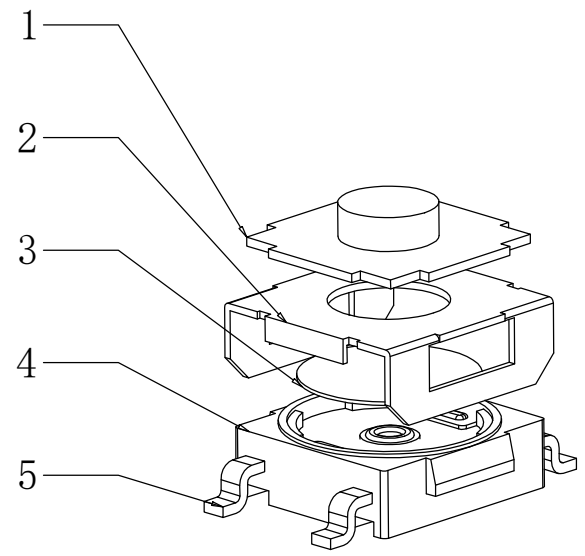
RoHS
REACH



电路图



PCB线路板图



| 序号 | 产品名称 | 材料规格 | 表面处理 | 颜色 | 数量 | 性能 | | 未注尺寸公差 (mm) | | 设计 | 吴宏伟 | | 产品名称: 轻触开关 6*6*3.4mm 四脚 硅胶蓝柄 | |
|----|------|------|------|----|----|------|--------------|-------------|-------|-----|-----|----|------------------------------|----------------------|
| 1 | 按钮 | PPA | | | 1 | 额定规格 | DC12V/50mA | .X | ±0.20 | 审核 | 郑程磊 | | 图面 | A4 |
| 2 | 盖板 | 铁 | 镀铜锡 | | 1 | 接触电阻 | ≤100mΩ | | | | | 单位 | MM | |
| 3 | 弹片 | 高精铜 | 复银 | | 1 | 绝缘电阻 | ≥100MΩ | .XX | ±0.10 | 标准化 | 胡文阳 | 比例 | | |
| 3 | 弹片 | 不锈钢 | | | 1 | 耐电压 | AC250V/min | | | | | 重量 | | |
| 4 | 底座 | PPA | | | 1 | 动作力 | 100/180/250g | .XXX | ±0.01 | 批准 | 张旭敏 | 页码 | 1/1 | 东莞市康深电子科技有限公司 |
| 5 | 接线片 | 铜 | 镀银 | | 1 | | | | | | | 版次 | A/0 | |