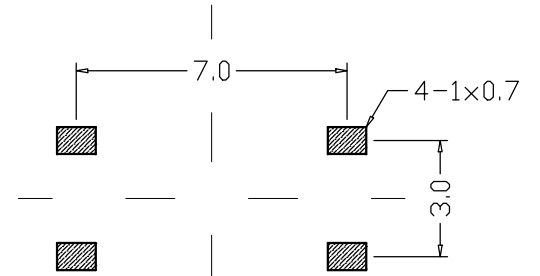
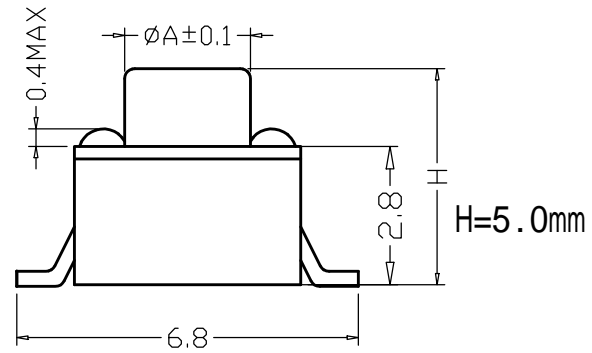
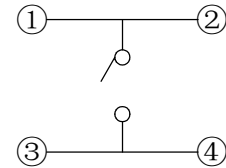
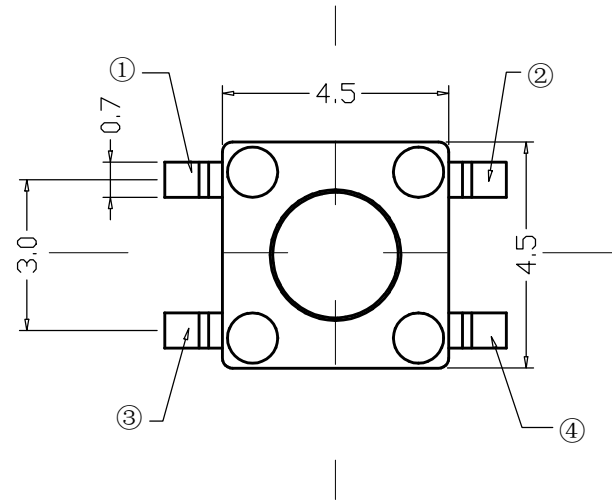
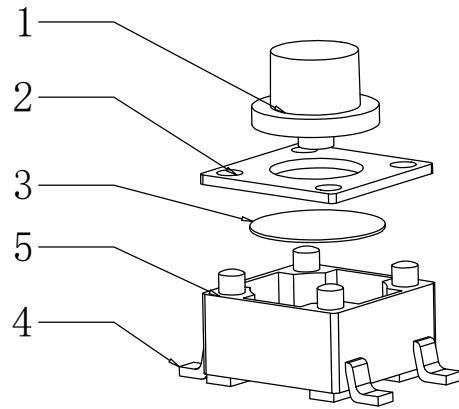


A	H (高度)
φ2.40	3.8~4
φ2.35	4.3~5.5
φ2.1	7~8

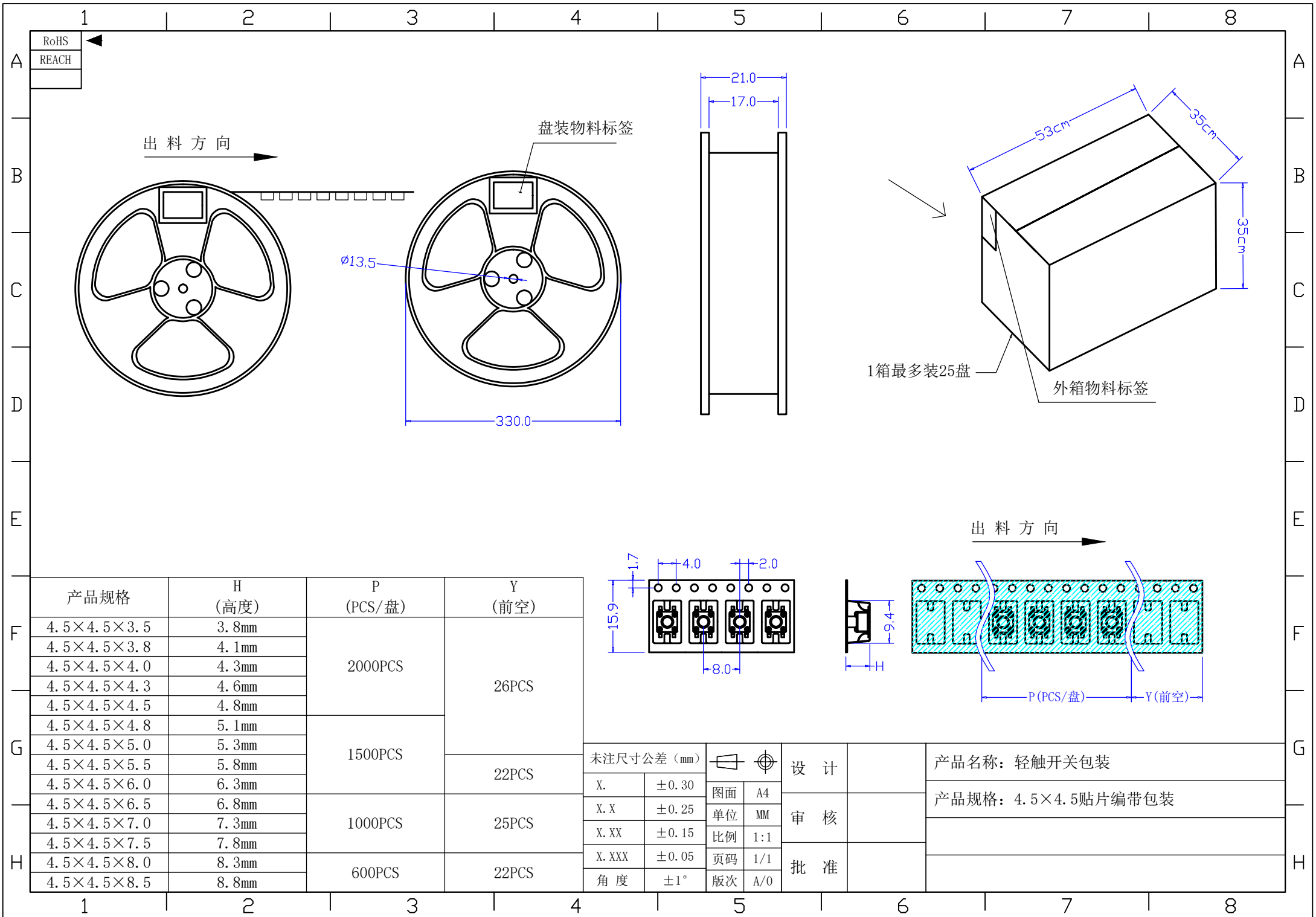


PCB线路板图



电路图

序号	产品名称	材料规格	表面处理 颜色	数量	性能		未注尺寸公差 (mm)		设计	吴宏伟	图面	A4	产品名称: 轻触开关 4.5*4.5*5.0mm 立贴 黑色
1	按钮	PPA		1	额定规格	DC12V/50mA	.X	±0.20	审核	郑程磊			
2	盖板	铁	镀铜锡	1	接触电阻	≤100mΩ	.XX	±0.10	标准化	胡文阳	重量		
3	簧片	不锈钢		1	绝缘电阻	≥100MΩ	.XXX	±0.01	批准	张旭敏	页码	1/1	东莞市康深电子科技有限公司
4	接线片	铜	镀银	1	耐电压	AC250V/min					版次	A/0	
5	底座	PPA		1	动作力	100/180/250g							



出料方向

盘装物料标签

∅13.5

330.0

21.0

17.0

53cm

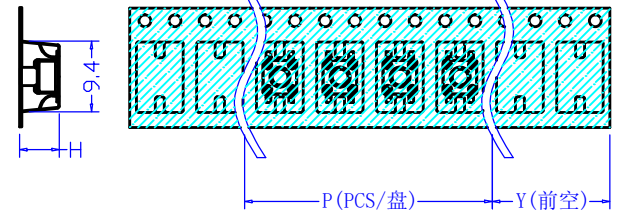
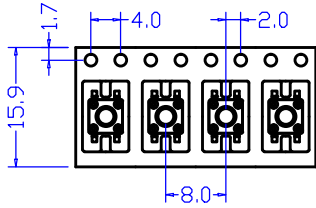
35cm

35cm

1箱最多装25盘

外箱物料标签

出料方向



产品规格	H (高度)	P (PCS/盘)	Y (前空)
4.5×4.5×3.5	3.8mm	2000PCS	26PCS
4.5×4.5×3.8	4.1mm		
4.5×4.5×4.0	4.3mm		
4.5×4.5×4.3	4.6mm		
4.5×4.5×4.5	4.8mm	1500PCS	22PCS
4.5×4.5×4.8	5.1mm		
4.5×4.5×5.0	5.3mm		
4.5×4.5×5.5	5.8mm	1000PCS	25PCS
4.5×4.5×6.0	6.3mm		
4.5×4.5×6.5	6.8mm		
4.5×4.5×7.0	7.3mm	600PCS	22PCS
4.5×4.5×7.5	7.8mm		
4.5×4.5×8.0	8.3mm		
4.5×4.5×8.5	8.8mm		

未注尺寸公差 (mm)		设计		产品名称: 轻触开关包装
X.	±0.30	图面	A4	
X.X	±0.25	单位	MM	
X.XX	±0.15	比例	1:1	
X.XXX	±0.05	页码	1/1	产品规格: 4.5×4.5贴片编带包装
角度	±1°	版次	A/0	

设计	
审核	
批准	