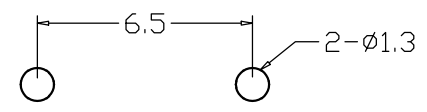
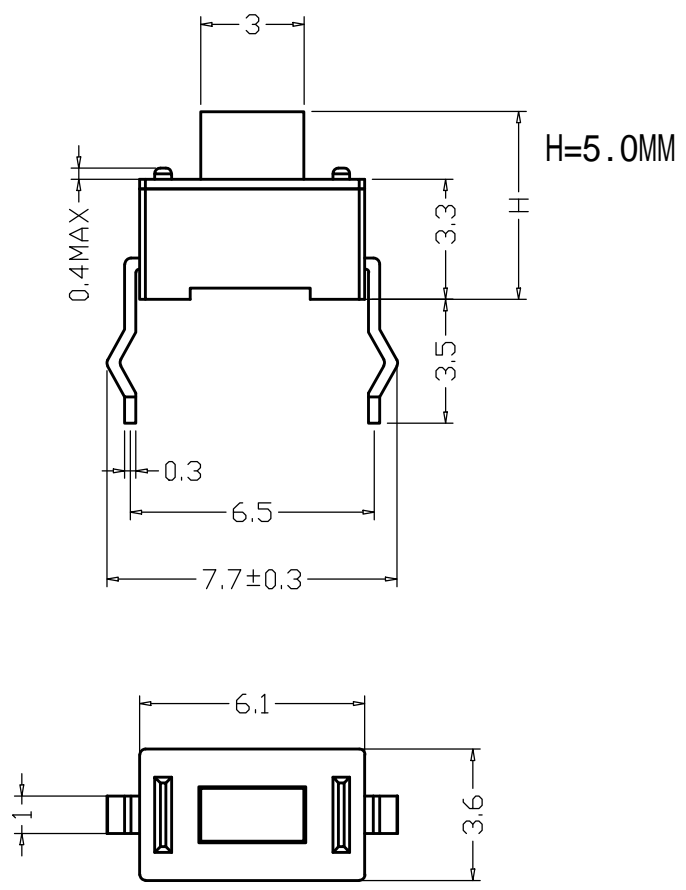
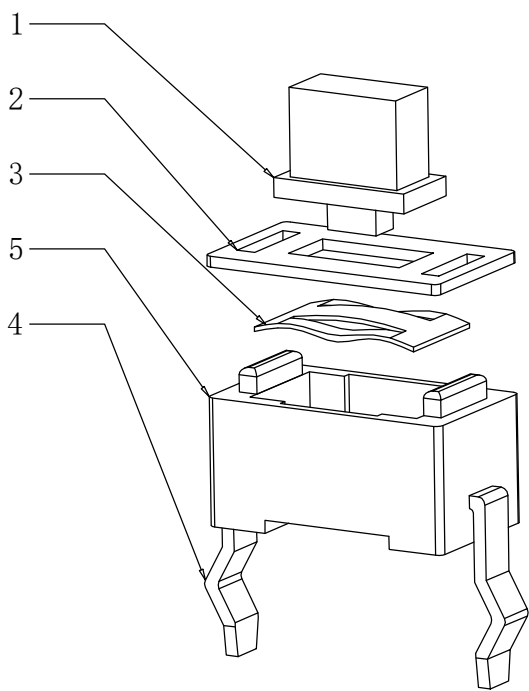
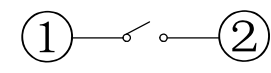


RoHS
REACH



PCB线路板图



电路图

序号	产品名称	材料规格	表面处理 颜色	数量	性能		未注尺寸公差 (mm)		设计	吴宏伟		产品名称: 轻触开关 3*6*5mm 插脚 白色
1	按钮	PPA		1	额定规格	DC12V/50mA	.X	±0.20	审核	郑程磊		图面
2	盖板	黄铜	镀铜锡	1	接触电阻	≤100mΩ					单位	MM
3	簧片	不锈钢		1	绝缘电阻	≥100MΩ	.XX	±0.10	标准化	胡文阳	比例	
4	接线片	铜	镀银	1	耐电压	AC250/min					重量	
5	底座	PPA		1	动作力	250±50gf	.XXX	±0.01	批准	张旭敏	页码	1/1
											版次	A/0

产品规格: 3*6插脚
东莞市康深电子科技有限公司