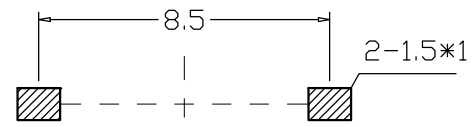
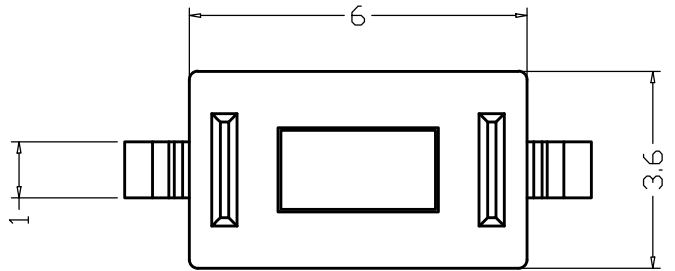
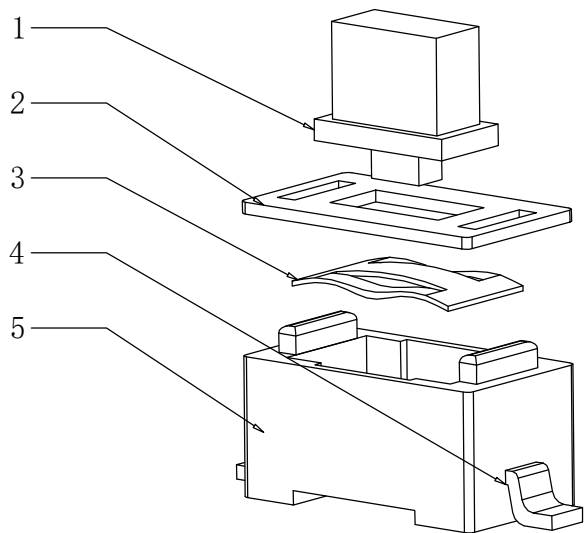
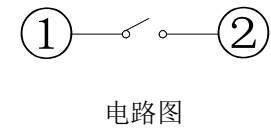
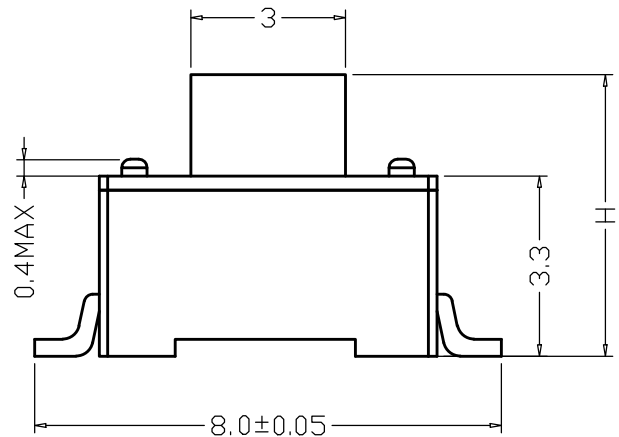


RoHS
REACH

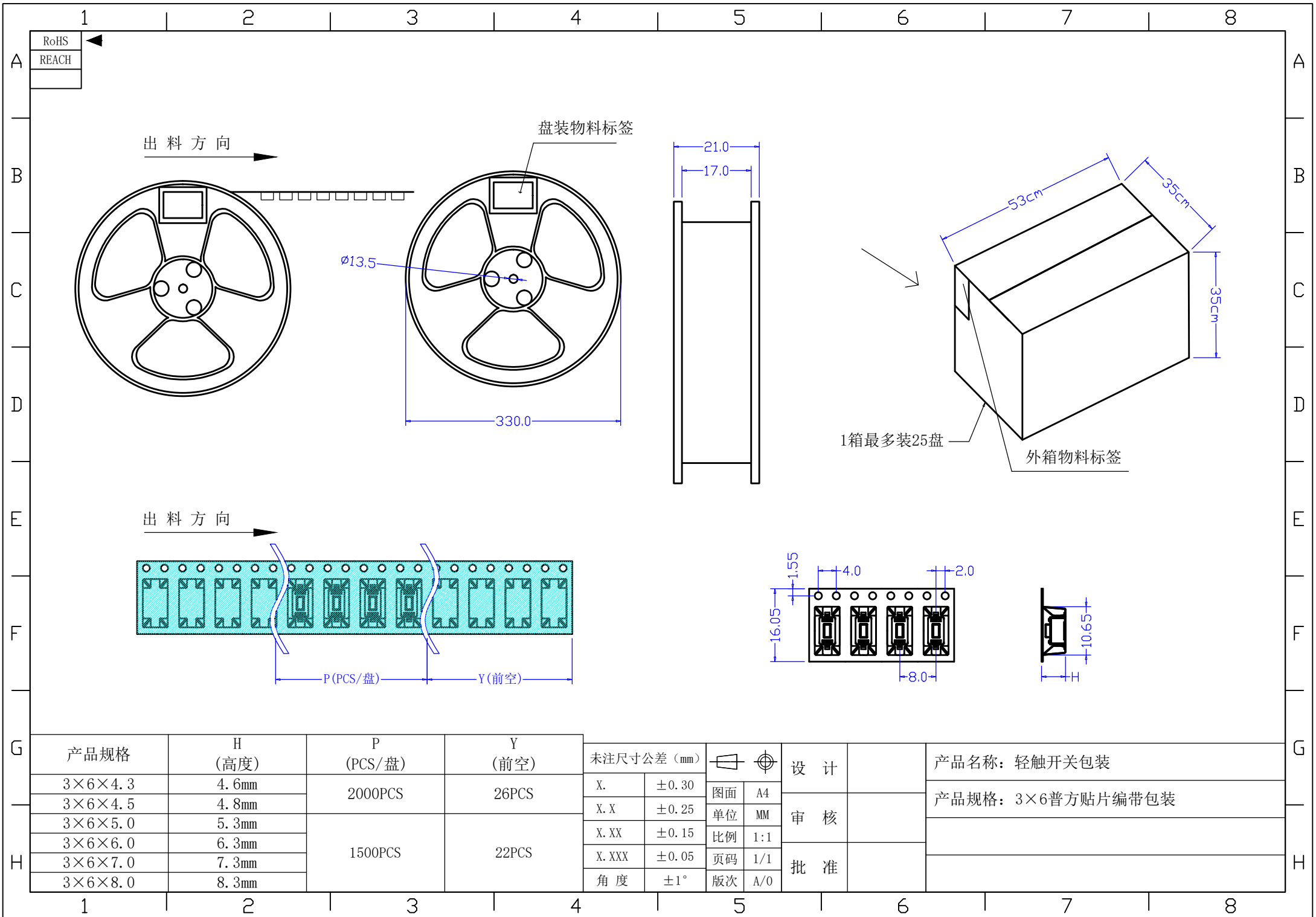


PCB线路板图



序号	产品名称	材料规格	表面处理 颜色	数量	性能		未注尺寸公差 (mm)		设计	吴宏伟	图面 单位 比例 重量 页码 版次	产品名称: 轻触开关 3*6*4.5mm 黑色 立贴 产品规格: 3*6贴片8.0
1	按钮	PPA		1	额定规格	DC12V/50mA	.X	±0.20	审核	郑程磊		
2	盖板	黄铜	镀铜锡	1	接触电阻	≤100mΩ						
3	弹片	不锈钢		1	绝缘电阻	≥100MΩ	.XX	±0.10	标准化	胡文阳		
4	接线片	铜	镀银	1	耐电压	AC250/min						
5	底座	PPA		1	动作力	250±50gf	.XXX	±0.01	批准	张旭敏		

东莞市康深电子科技有限公司



产品规格	H (高度)	P (PCS/盘)	Y (前空)
3×6×4.3	4.6mm	2000PCS	26PCS
3×6×4.5	4.8mm		
3×6×5.0	5.3mm	1500PCS	22PCS
3×6×6.0	6.3mm		
3×6×7.0	7.3mm		
3×6×8.0	8.3mm		

未注尺寸公差 (mm)		设计		产品名称: 轻触开关包装
X.	±0.30	图面	A4	
X.X	±0.25	单位	MM	
X.XX	±0.15	比例	1:1	
X.XXX	±0.05	页码	1/1	产品规格: 3×6普方贴片编带包装
角度	±1°	版次	A/0	