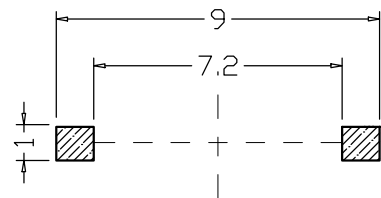
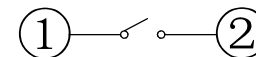
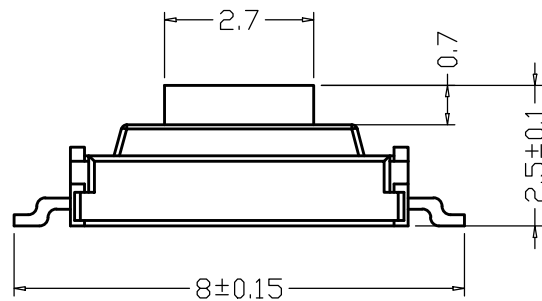


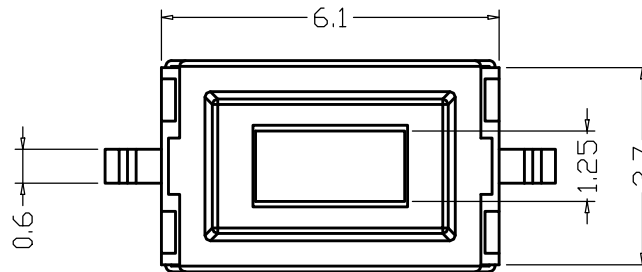
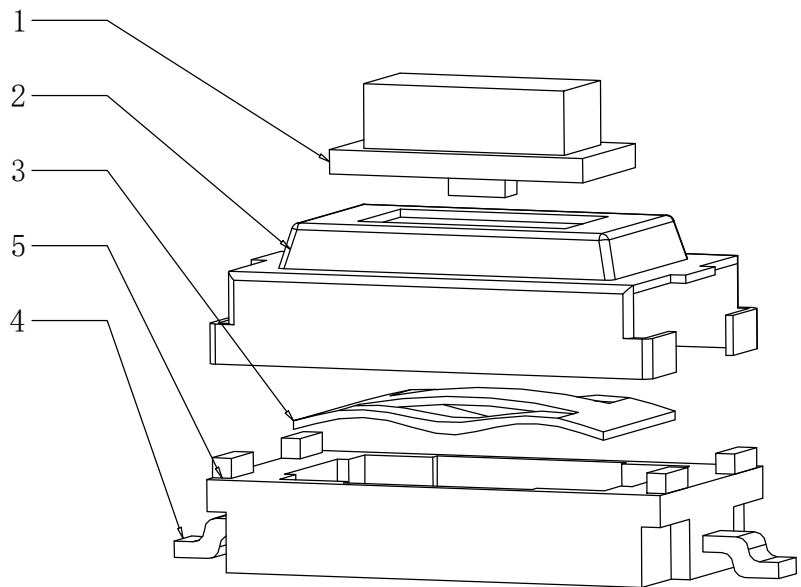
RoHS
REACH



PCB线路板图



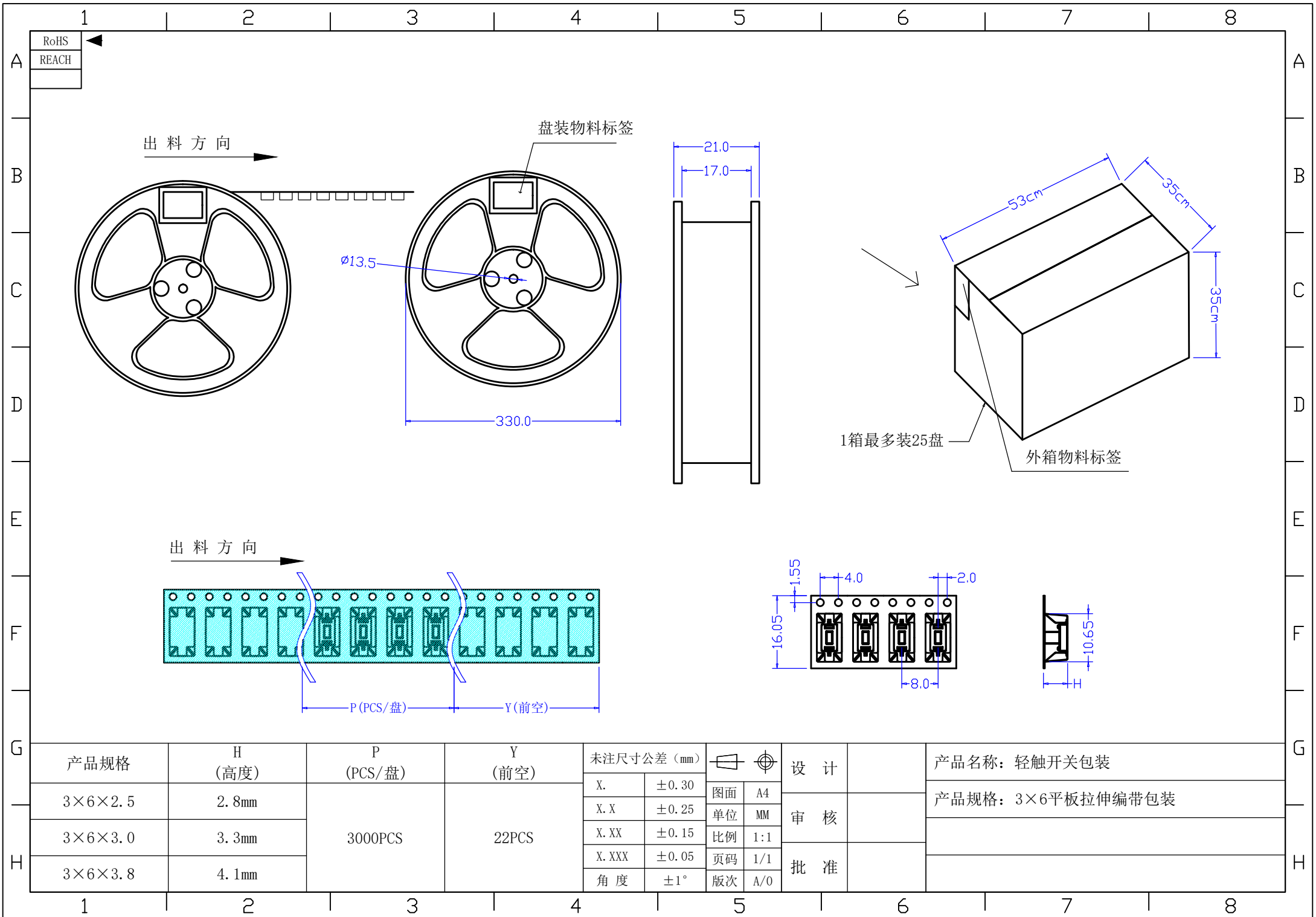
电路图



序号	产品名称	材料规格	表面处理 颜色	数量	性能		未注尺寸公差 (mm)		设计	吴宏伟		产品名称: 轻触开关 3*6*2.5mm 立贴 黑柄
1	按钮	PPA		1	额定规格	DC12V/50mA	.X	±0.20	审核	郑程磊		图面
2	盖板	黄铜	镀铜锡	1	接触电阻	≤100mΩ					单位	MM
3	簧片	不锈钢		1	绝缘电阻	≥100MΩ	.XX	±0.10	标准化	胡文阳	比例	
4	接线片	铜	镀银	1	耐电压	AC250/min					重量	
5	底座	PPA		1	动作力	250±50gf	.XXX	±0.01	批准	张旭敏	页码	1/1
											版次	A/0

产品规格: 3*6拉伸

东莞市康深电子科技有限公司



RoHS
REACH

出料方向 →

盘装物料标签

∅13.5

330.0

21.0
17.0

53cm
35cm
35cm

1箱最多装25盘

外箱物料标签

出料方向 →

P (PCS/盘) Y (前空)

1.55
4.0
2.0
16.05
8.0
10.65
H

产品规格	H (高度)	P (PCS/盘)	Y (前空)	未注尺寸公差 (mm)		设计		产品名称: 轻触开关包装	
				X.	±0.30	图面	A4		
3×6×2.5	2.8mm	3000PCS	22PCS	X.X	±0.25	单位	MM		产品规格: 3×6平板拉伸编带包装
3×6×3.0	3.3mm			X.XX	±0.15	比例	1:1		
3×6×3.8	4.1mm			X.XXX	±0.05	页码	1/1	审核	
				角度	±1°	版次	A/0	批准	