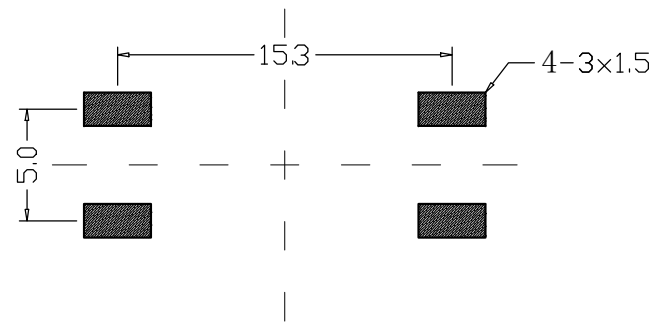
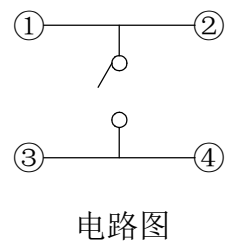
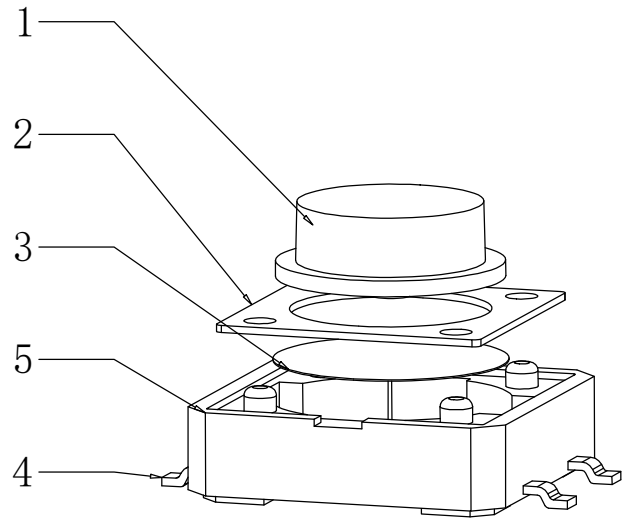


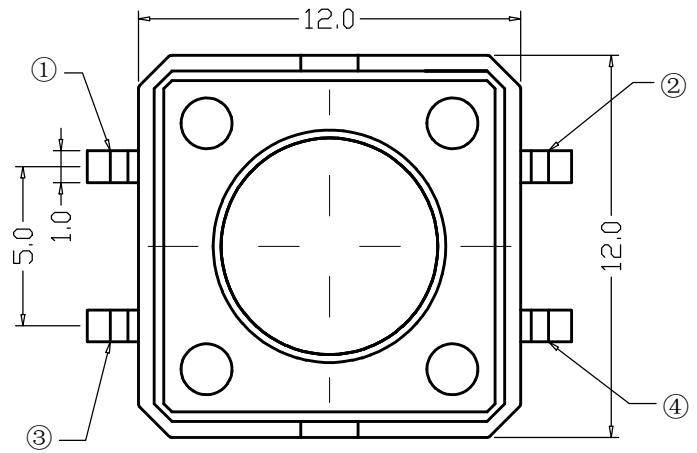
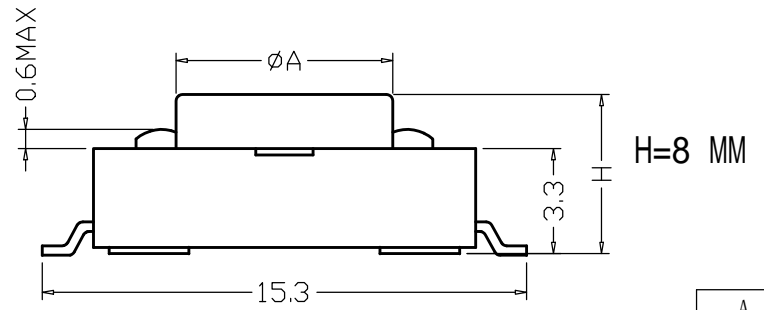
RoHS
REACH



PCB线路板图

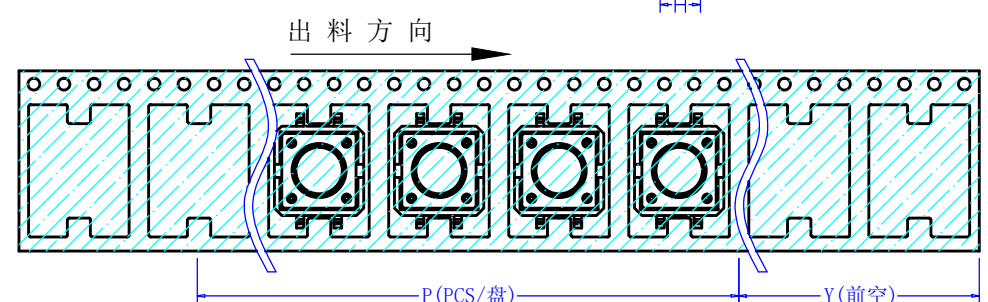
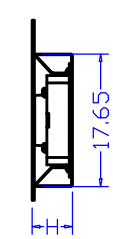
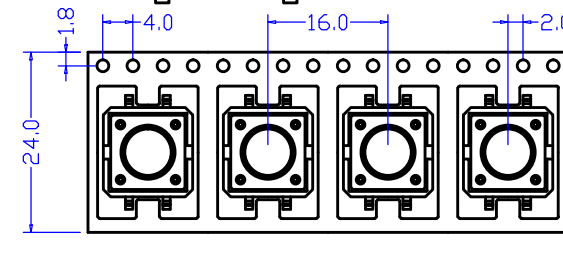
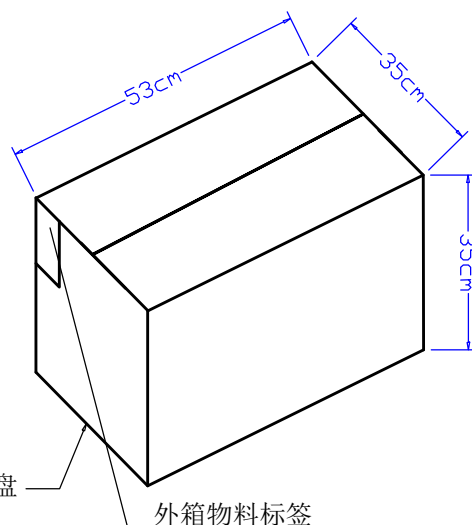
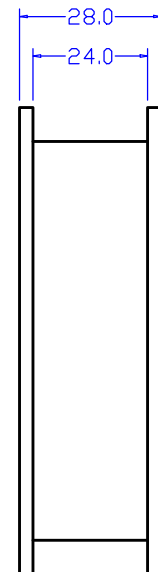
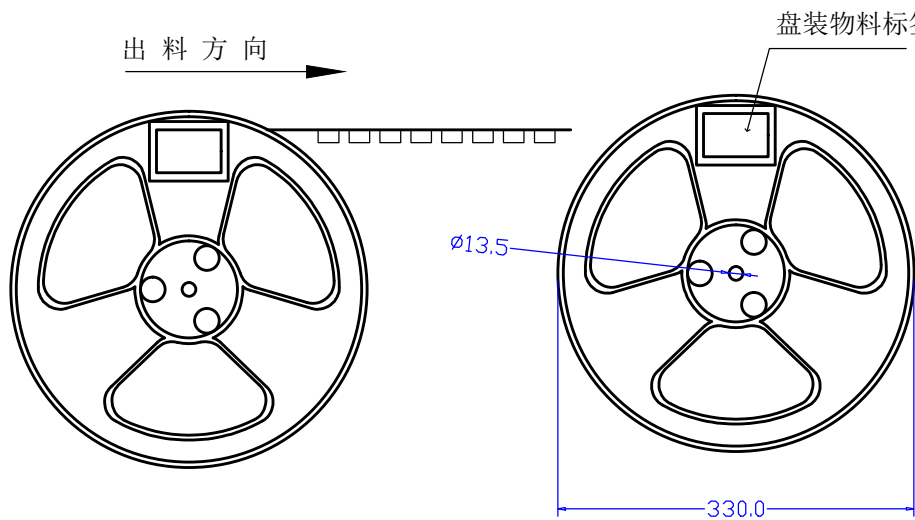


电路图



A	H (高度)
$\phi 6.8$	4.3
$\phi 6.8$	4.5
$\phi 6.7$	5
$\phi 6.7$	5.5
$\phi 6.7$	6
$\phi 6.6$	6.5~7.5
$\phi 6.5$	8~9.5
$\phi 6.2$	10~20

序号	产品名称	材料规格	表面处理	颜色	数量	性能		未注尺寸公差 (mm)		设计	吴宏伟		产品名称: 轻触开关 12*12*8mm 立贴	
1	按钮	PPA			1	额定规格	DC12V/50mA	.X	± 0.20	审核	郑程磊		图面	A4
2	盖板	铁	镀铜锡		1	接触电阻	$\leq 100m\Omega$					单位	MM	
3	簧片	高精铜	复银		1	绝缘电阻	$\geq 100M\Omega$.XX	± 0.10	标准化	胡文阳	比例		东莞市康深电子科技有限公司
3	簧片	不锈钢			1	耐电压	AC250V/min					重量		
4	接线片	铜	镀银		1	动作力	100/180/250g	.XXX	± 0.01	批准	张旭敏	页码	1/1	
5	底座	PPA			1							版次	A/0	



产品规格	H (高度)	P (PCS/盘)	Y (前空)
12×12×4.3	4.6mm	1000PCS	22PCS
12×12×4.5	4.8mm		20PCS
12×12×5.0	5.3mm		
12×12×5.5	5.8mm		
12×12×6.0	6.3mm	600PCS	14PCS
12×12×6.5	6.8mm		
12×12×7.0	7.3mm	500PCS	26PCS
12×12×7.5	7.8mm		
12×12×8.0	8.3mm		
12×12×8.5	8.8mm	400PCS	24PCS
12×12×9.0	9.3mm		
12×12×9.5	9.8mm		
12×12×10.0	10.3mm		
12×12×10.5	10.8mm	350PCS	
12×12×11.0	11.3mm		
12×12×11.5	11.8mm	300PCS	14PCS
12×12×12.0	12.3mm		

未注尺寸公差 (mm)				设计	吴宏伟	产品名称: 轻触开关包装
.X	±0.25			图面	A4	审核
.XX	±0.15	单位	MM	标准化	胡文阳	
.XXX	±0.05	比例	1:1			
角度	±1°	页码	1/1	批准	张旭敏	
		版次	A/0			