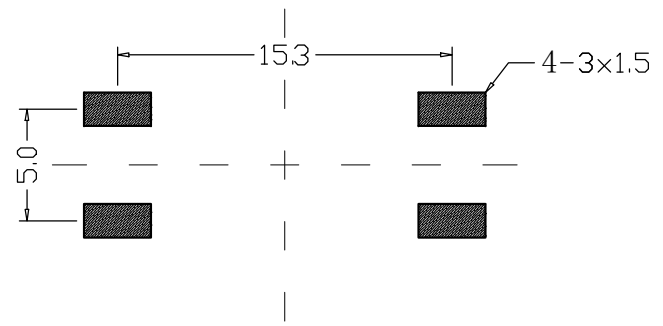
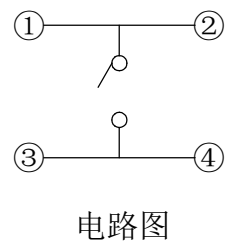
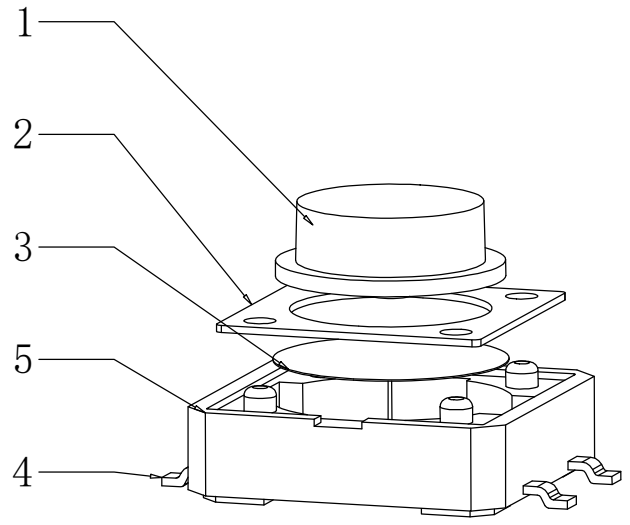


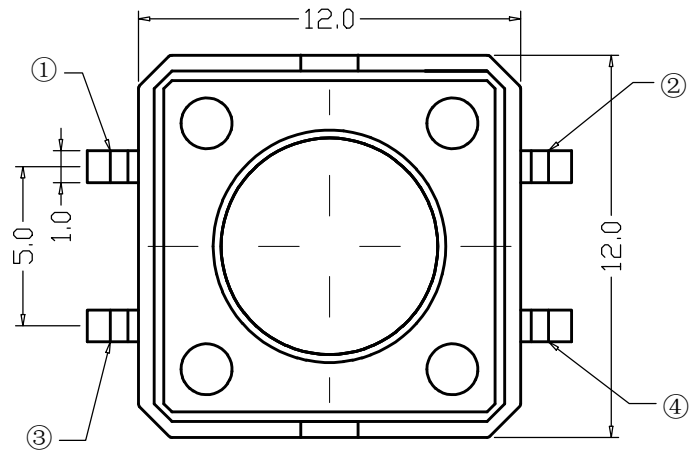
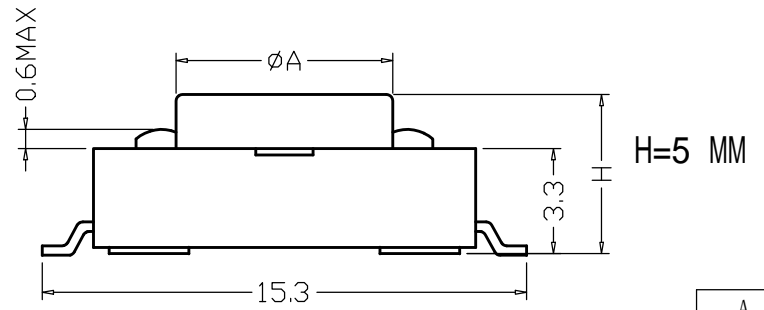
RoHS
REACH



PCB线路板图



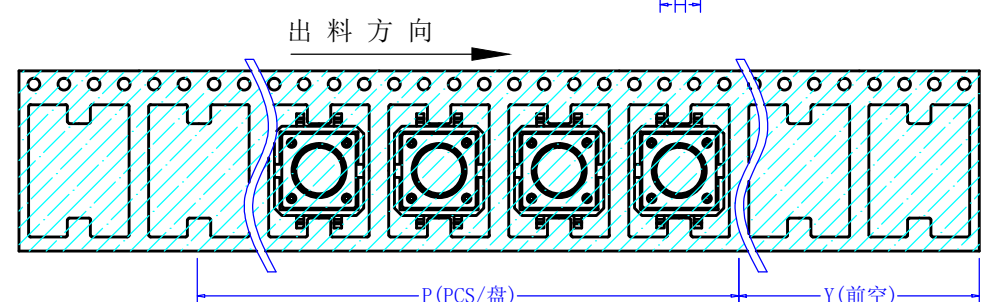
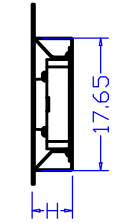
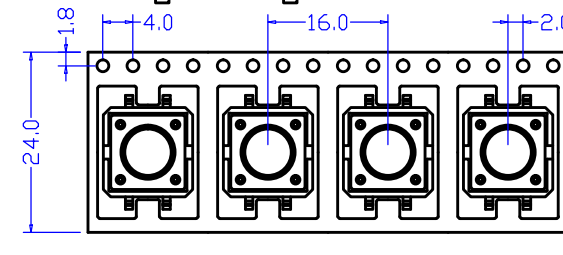
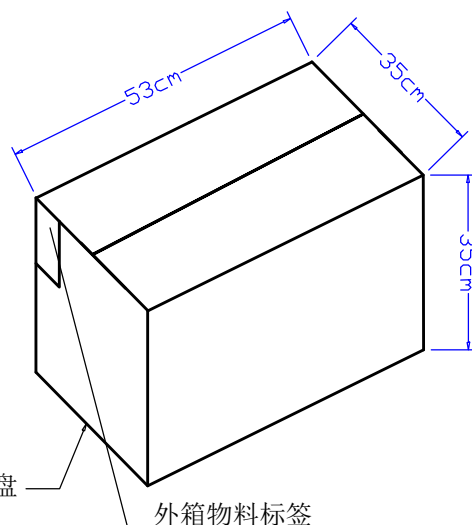
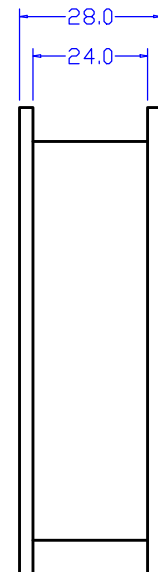
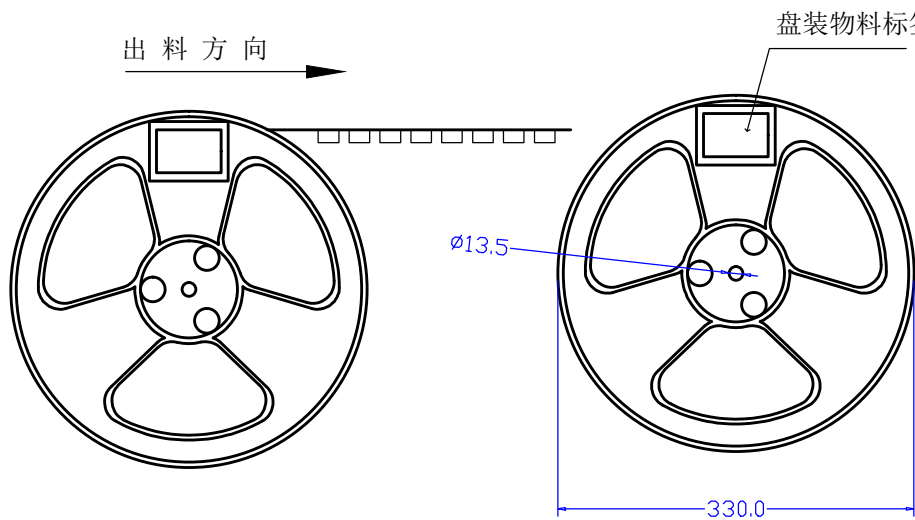
电路图



A	H (高度)
∅6.8	4.3
∅6.8	4.5
∅6.7	5
∅6.7	5.5
∅6.7	6
∅6.6	6.5~7.5
∅6.5	8~9.5
∅6.2	10~20

序号	产品名称	材料规格	表面处理	颜色	数量	性能	未注尺寸公差 (mm)		设计	吴宏伟		产品名称: 轻触开关 12*12*5mm 立贴
1	按钮	PPA			1	额定规格	.X	±0.20	设计	郑程磊		图面
2	盖板	铁	镀铜锡		1	接触电阻			审核	胡文阳	单位	MM
3	簧片	高精铜	复银		1	绝缘电阻	.XX	±0.10	标准化	张旭敏	比例	
3	簧片	不锈钢			1	耐电压			批准		重量	
4	接线片	铜	镀银		1	动作力	.XXX	±0.01			页码	1/1
5	底座	PPA			1						版次	A/0

产品规格: 12*12贴片
东莞市康深电子科技有限公司



产品规格	H (高度)	P (PCS/盘)	Y (前空)
12×12×4.3	4.6mm	1000PCS	22PCS
12×12×4.5	4.8mm		
12×12×5.0	5.3mm	800PCS	20PCS
12×12×5.5	5.8mm		
12×12×6.0	6.3mm		
12×12×6.5	6.8mm	600PCS	14PCS
12×12×7.0	7.3mm	500PCS	26PCS
12×12×7.5	7.8mm		
12×12×8.0	8.3mm		
12×12×8.5	8.8mm	400PCS	24PCS
12×12×9.0	9.3mm		
12×12×9.5	9.8mm		
12×12×10.0	10.3mm		
12×12×10.5	10.8mm	350PCS	
12×12×11.0	11.3mm		
12×12×11.5	11.8mm		
12×12×12.0	12.3mm	300PCS	14PCS

未注尺寸公差 (mm)				设计	吴宏伟	产品名称: 轻触开关包装
.X	±0.25			图面	A4	审核
.XX	±0.15	单位	MM	标准化	胡文阳	
.XXX	±0.05	比例	1:1			
角度	±1°	页码	1/1	批准	张旭敏	
		版次	A/0			