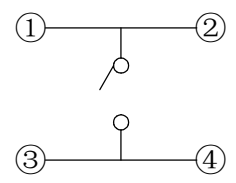
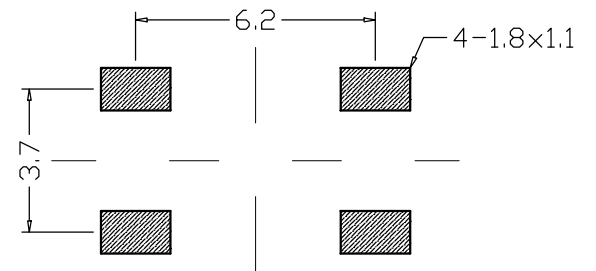
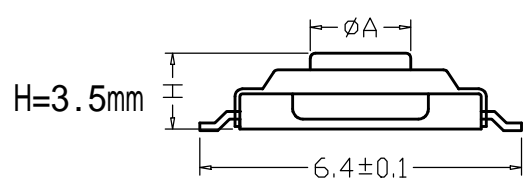


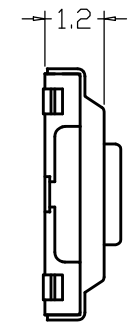
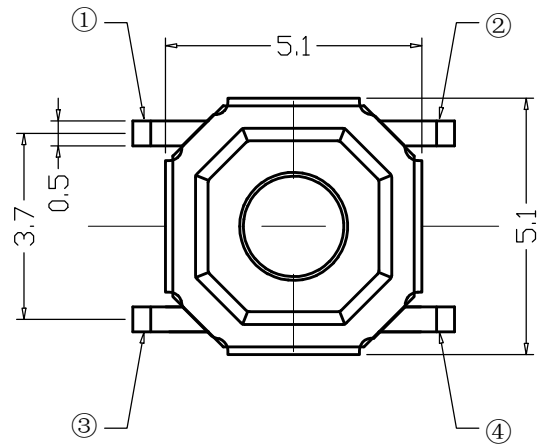
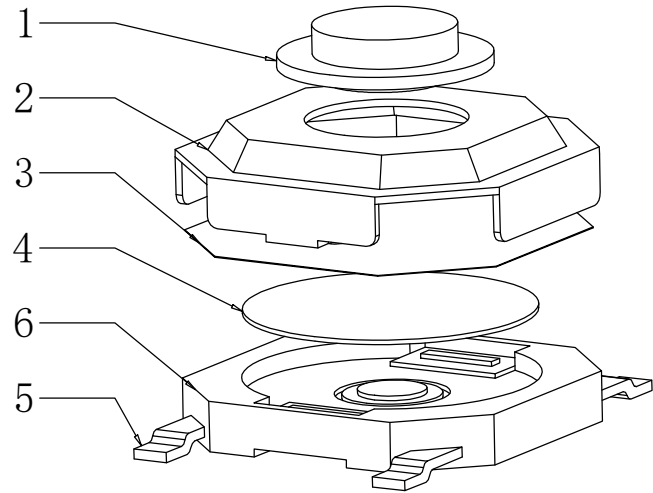
RoHS
REACH



电路图



PCB线路板图



序号	产品名称	材料规格	表面处理	颜色	数量	性能		未注尺寸公差 (mm)		设计	吴宏伟		产品名称: 轻触开关 4*4*3.5mm 防水铜头	
1	按钮	黄铜	清洗		1	额定规格	DC12V/50mA	.X	± 0.20	审核	蒋勇		图面	A4
2	盖板	不锈钢0.10	清洗		1	接触电阻	$\leq 100\text{m}\Omega$					单位	MM	
3	防水膜	聚酰亚胺			1	绝缘电阻	$\geq 100\text{M}\Omega$.XX	± 0.10	标准化	胡文阳	比例		
4	簧片	不锈钢	镀银		1	耐电压	AC100V/min					重量		
5	接线片	磷铜0.15	镀银0.3um		1	动作力	250 \pm 50gf	.XXX	± 0.01	批准	张旭敏	页码	1/1	
6	底座	LCP	清洗		1							版次	A/0	

东莞市康深电子科技有限公司