



# HT32F52231/HT32F52241 HT32F52331/HT32F52341 产品规格书

带 Arm® Cortex®-M0+ 内核以及  
1 MSPS ADC、USART、UART、SPI、I<sup>2</sup>C、MCTM、GPTM、  
SCTM、BFTM、SCI、CRC、RTC、WDT 和 USB 2.0 FS  
高达 64KB Flash 和 8KB SRAM 的 Holtek 32-Bit 单片机

版本: V2.00 日期: 2023-03-17

[www.holtek.com](http://www.holtek.com)

## 目录

|   |    |
|---|----|
| 1 简介 .....  | 6  |
| 2 特性 .....  | 7  |
| 内核 .....  | 7  |
| 片上存储器 .....                                       | 7  |
| Flash 存储器控制器 – FMC .....                          | 7  |
| 复位控制单元 – RSTCU .....                              | 7  |
| 时钟控制单元 – CKCU .....                               | 8  |
| 电源管理 – PWRCU .....                                | 8  |
| 外部中断 / 事件控制器 – EXTI .....                         | 8  |
| 模数转换器 – ADC .....                                 | 8  |
| 输入 / 输出端口 – GPIO .....                            | 9  |
| 马达控制定时器 – MCTM .....                              | 9  |
| 通用定时器 – GPTM .....                                | 9  |
| 单通道定时器 – SCTM .....                               | 9  |
| 基本功能定时器 – BFTM .....                              | 10 |
| 看门狗定时器 – WDT .....                                | 10 |
| 实时时钟 – RTC .....                                  | 10 |
| 内部集成电路 – I <sup>2</sup> C .....                   | 10 |
| 串行外设接口 – SPI .....                                | 11 |
| 通用同步异步收发器 – USART .....                           | 11 |
| 通用异步收发器 – UART .....                              | 11 |
| 智能卡接口 – SCI (仅 HT32F52331/HT32F52341) .....       | 12 |
| 循环冗余校验 – CRC .....                                | 12 |
| 通用串行总线设备控制器 – USB (仅 HT32F52331/HT32F52341) ..... | 12 |
| 调试支持 .....  | 13 |
| 封装和工作温度 .....                                     | 13 |
| 3 概述 .....  | 14 |
| 单片机信息 .....                                       | 14 |
| 方框图 .....   | 15 |
| 存储器映射 .....                                       | 16 |
| 时钟结构 .....  | 19 |
| 4 引脚图 .....                                       | 20 |
| 5 电气特性 .....                                      | 34 |
| 极限参数 .....  | 34 |
| 建议直流工作条件 .....                                    | 34 |

|  |           |
|--|-----------|
| 片上 LDO 稳压器特性 .....                       | 34        |
| 功耗 .....                                 | 35        |
| 复位和电源监控特性 .....                          | 37        |
| 外部时钟特性 .....                             | 38        |
| 内部时钟特性 .....                             | 39        |
| PLL 特性 .....                             | 39        |
| 存储器特性 .....                              | 39        |
| I/O 端口特性 .....                           | 40        |
| A/D 转换器特性 .....                          | 41        |
| SCTM/GPTM/MCTM 特性 .....                  | 42        |
| I <sup>2</sup> C 特性 .....                | 42        |
| SPI 特性 .....                             | 43        |
| USB 特性 .....                             | 45        |
| <b>6 封装信息 .....</b>                      | <b>47</b> |
| 24-pin SSOP (150mil) 外形尺寸 .....          | 48        |
| 28-pin SSOP (150mil) 外形尺寸 .....          | 49        |
| SAW Type 33-pin QFN (4mm×4mm) 外形尺寸 ..... | 50        |
| 48-pin LQFP (7mm×7mm) 外形尺寸 .....         | 51        |

## 表列表

|   |    |
|---|----|
| 表 1. 特性及外设列表 .....  | 14 |
| 表 2. 寄存器映射 .....  | 17 |
| 表 3. HT32F52231/52241 引脚分配 – 24/28-pin SSOP, 33-pin QFN, 48-pin LQFP 封装 ..... | 26 |
| 表 4. HT32F52331/52341 引脚分配 – 33-pin QFN, 48-pin LQFP 封装 .....                 | 28 |
| 表 5. HT32F52231/52241 引脚描述 .....  | 30 |
| 表 6. HT32F52331/52341 引脚描述 .....  | 32 |
| 表 7. 极限参数 .....   | 34 |
| 表 8. 建议直流工作条件 .....   | 34 |
| 表 9. LDO 特性 .....   | 34 |
| 表 10. HT32F52231/HT32F52241 功耗特性 .....  | 35 |
| 表 11. HT32F52331/HT32F52341 功耗特性 .....  | 36 |
| 表 12. V <sub>DD</sub> 电源复位特性 .....  | 37 |
| 表 13. LVD/BOD 特性 .....  | 37 |
| 表 14. 外部高速时钟 (HSE) 特性 .....   | 38 |
| 表 15. 外部低速时钟 (LSE) 特性 .....   | 38 |
| 表 16. 内部高速时钟 (HSI) 特性 .....   | 39 |
| 表 17. 内部低速时钟 (LSI) 特性 .....   | 39 |
| 表 18. PLL 特性 .....  | 39 |
| 表 19. Flash 存储器特性 .....   | 39 |
| 表 20. I/O 端口特性 .....  | 40 |
| 表 21. A/D 转换器特性 .....   | 41 |
| 表 22. SCTM/GPTM/MCTM 特性 .....   | 42 |
| 表 23. I <sup>2</sup> C 特性 .....   | 42 |
| 表 24. SPI 特性 .....  | 43 |
| 表 25. USB 直流电气特性 .....  | 45 |
| 表 26. USB 交流电气特性 .....  | 46 |

## 图列表

|  |    |
|--|----|
| 图 1. 方框图 .....   | 15 |
| 图 2. 存储器映射 .....   | 16 |
| 图 3. 时钟结构图 .....   | 19 |
| 图 4. HT32F52231/52241 24-pin SSOP 引脚图 .....              | 20 |
| 图 5. HT32F52231/52241 28-pin SSOP 引脚图 .....              | 21 |
| 图 6. HT32F52231/52241 33-pin QFN 引脚图 .....               | 22 |
| 图 7. HT32F52231/52241 48-pin LQFP 引脚图 .....              | 23 |
| 图 8. HT32F52331/52341 33-pin QFN 引脚图 .....               | 24 |
| 图 9. HT32F52331/52341 48-pin LQFP 引脚图 .....              | 25 |
| 图 10. A/D 转换器采样网络模板 .....                                | 41 |
| 图 11. I <sup>2</sup> C 时序图 .....                         | 43 |
| 图 12. SPI 时序图 – SPI 主机模式 .....                           | 44 |
| 图 13. SPI 时序图 – SPI 从机模式 (CPHA=1) .....                  | 45 |
| 图 14. USB 信号上升时间、下降时间和交叉点电压 (V <sub>CRS</sub> ) 定义 ..... | 46 |

# 1 简介

Holtek HT32F522x1/523x1 系列是基于 Arm® Cortex®-M0+ 处理器内核的 32-bit 高性能低功耗单片机。Cortex®-M0+ 是把嵌套向量中断控制器 (NVIC)、系统节拍定时器 (SysTick Timer) 和先进的调试支持紧紧结合在一起的新一代处理器内核。

该系列单片机可借助 Flash 加速器工作在高达 40MHz (HT32F52231/HT32F52241) 或 48MHz (HT32F52331/HT32F52341) 的频率下, 以获得较大的效率。它提供 64KB 的嵌入式 Flash 存储器用于程序代码 / 数据存储, 8KB 的嵌入式 SRAM 存储器用作系统操作和应用程序使用。此系列单片机具有多种外设, 如 A/D 转换器、I<sup>2</sup>C、USART、UART、SPI、MCTM、GPTM、SCTM、CRC-16/32、RTC、WDT、SCI、USB2.0 FS、SW-DP (串行线调试端口) 等。多种省电模式的灵活切换可实现唤醒延迟和功耗间较大优化, 此特性在低功耗应用方面尤为重要。

以上这些特性使该系列单片机可以广泛地适用于各种应用, 如白色家电应用控制, 电源监控, 报警系统, 消费类产品, 手持式设备, 数据记录应用, 马达控制等。



## 2 特性

### 内核

- 32-bit Arm® Cortex®-M0+ 处理器内核
- 高达 40MHz (HT32F52231/HT32F52241)/48MHz (HT32F52331/HT32F52341) 工作频率
- 单周期乘法
- 集成嵌套向量中断控制器 (NVIC)
- 24-bit SysTick 定时器

Cortex®-M0+ 处理器具有低门数, 高效能的特点, 特别适合于对面积优化和低功耗处理器有要求的单片机及深度嵌入式应用。Cortex®-M0+ 处理器基于 ARMv6-M 架构, 支持 Thumb® 指令集、单周期 I/O 端口、硬件乘法器和具有低延迟中断响应时间。

### 片上存储器

- 高达 64KB 片上 Flash 存储器用于指令 / 数据和选项存储
- 8KB 片上 SRAM
- 支持多种启动模式

Arm® Cortex®-M0+ 处理器与调试通过同一条外部接口访问外部 AHB 外设。处理器访问优先于调试访问。Cortex®-M0+ 的最大地址范围是 4GB, 因为它具有 32-bit 总线地址宽度。此外, Cortex®-M0+ 处理器提供的预先定义的存储器映射, 可减少不同单片机供应商重复执行软件的复杂性。但有一些区域为 Arm® Cortex®-M0+ 系统外设所使用。更多信息可参考 Arm® Cortex®-M0+ 技术参考手册。图 2 为 HT32F52231/52241 及 HT32F52331/52341 系列单片机的存储器映射, 包括代码、SRAM、外设和其它预先定义的区域。

### Flash 存储器控制器 – FMC

- Flash 加速器获得较大效率
- 支持在线系统编程 (ISP) 和在线应用编程 (IAP) 的 32-bit 字编程功能
- Flash 保护功能以阻止非法访问

Flash 存储器控制器 FMC 为嵌入式片上 Flash 存储器提供所有必要的功能和预抓取缓存器。由于 Flash 存储器访问速度比 CPU 慢, 故提供一个带有可预抓取缓冲区缓存的宽访问接口来减少 CPU 等待时间避免指令执行的延迟。Flash 存储器还提供字编程 / 页擦除功能。

### 复位控制单元 – RSTCU

- 电源监控
  - 上电 / 掉电复位 – POR/PDR
  - 欠压检测器 – BOD
  - 可编程低电压检测器 – LVD

复位控制单元 RSTCU 有三种复位方式, 分别是上电复位、系统复位和 APB 单元复位。上电复位, 被称为冷复位, 在上电时复位整个系统。系统复位复位了处理器内核和除 SW-DP 控制器以外的外设 IP 元件。这些复位可以通过外部信号、内部事件和复位发生器触发。

## 时钟控制单元 – CKCU

- 外部 4~16MHz 晶振
- 外部 32,768Hz 晶振
- 在工作电压为 3.3V，工作温度为 25°C 下，内部 8MHz RC 振荡器精度可调整至 ±2%
- 内部 32kHz RC 振荡器
- 集成系统时钟 PLL
- 独立的时钟分频器与门控位用于外设时钟源

时钟控制单元 CKCU 提供了一系列振荡器和时钟功能，包括内部高速 RC 振荡器 (HSI)、外部高速晶振 (HSE)、内部低速 RC 振荡器 (LSI)、外部低速晶振 (LSE)、锁相环 (PLL)、HSE 时钟监控、时钟预分频器、时钟倍频器、APB 时钟分频器和门控电路。AHB、APB 和 Cortex®-M0+ 的时钟来源于系统时钟 (CK\_SYS)，而系统时钟可以来自 LSI、LSE、HSI、HSE 或者 PLL。看门狗定时器和实时时钟 (RTC) 使用 LSI 或者 LSE 作为它们的时钟源。

## 电源管理 – PWRCU

- 单一 V<sub>DD</sub> 电源：2.0V~3.6V
- 集成 1.5V LDO 稳压器用作 MCU 内核、外设和存储器电源
- V<sub>DD</sub> 电源供电给 RTC
- 两个电源域：V<sub>DD</sub> 和 V<sub>CORE</sub>
- 四种省电模式：休眠模式、深度休眠模式 1、深度休眠模式 2、暂停模式

功耗被视为许多嵌入式系统应用中最重要的问题之一。因此，在这些单片机中，电源控制单元 PWRCU 提供多种省电模式如休眠模式、深度休眠模式 1、深度休眠模式 2、暂停模式。这些工作模式可以降低功耗，使应用在 MCU 运行时间、速度和功耗这些相互冲突的需求中达到较佳平衡。

## 外部中断 / 事件控制器 – EXTI

- 多达 16 个触发源和触发类型可选的 EXTI 端口
- 所有 GPIO 引脚都可选作 EXTI 触发源
- 触发源类型包括：高电平、低电平、下降沿、上升沿或双沿
- 每个 EXTI 端口都有独立的中断使能、唤醒使能和状态位
- 每个 EXTI 端口都支持软件中断触发模式
- 集成短时脉冲滤波器可消除短脉冲

外部中断/事件控制器 EXTI 由 16 个边沿检测器组成。每个都可进行独立的唤醒和中断请求设置。每个 EXTI 端口也可被单独屏蔽。

## 模数转换器 – ADC

- 12-bit SAR A/D 转换器启动装置
- 高达 1 Msps 转换速率
- 多达 12 个外部模拟信号输入通道

此系列单片机包含一个多通道 12-bit A/D 转换器，其具有多路复用通道，包括 12 个外部模拟信号通道和 2 个内部通道可进行测量。如果输入的电压要求保持在一个特定的阈值窗口，模拟看门狗功能可用于监控和检测这些信号。当输入电压高于或低于设定的阈值，将产生中断以告知单片机。有三种转换模式用来把模拟信号转换成数字数据。A/D 转换器可工作在单次转换、连续和非连续转换模式。



## 输入 / 输出端口 – GPIO

- 多达 40 个通用输入 / 输出 (GPIO)
- 端口 A、B、C 映射为 16 个外部中断 – EXTI
- 几乎所有 I/O 引脚都具有可编程输出驱动电流

此系列单片机有多达 40 个通用 I/O 引脚, GPIO, 即 PA0~PA15 到 PC0~PC7, 用于执行逻辑输入 / 输出功能。每个 GPIO 端口都有一系列相关的控制和配置寄存器, 扩大了灵活性可满足多种应用需求。

在封装上 GPIO 引脚与其它替代功能引脚共用, 以获得较大的灵活性。通过配置相应的寄存器, GPIO 口可以被用作替代功能引脚而非输入或输出脚。对单片机 GPIO 引脚的外部中断在外部中断控制单元, EXTI, 都有相关的控制和配置寄存器。

## 马达控制定时器 – MCTM

- 16-bit 向上 / 向下自动重载计数器
- 16-bit 可编程预分频器对计数器时钟进行 1~65536 分频率分频
- 输入捕捉功能
- 比较匹配输出
- PWM 波形产生功能支持边沿对齐和中心对齐计数模式
- 单脉冲输出模式
- 带可编程死区时间插入的互补输出
- 支持三相马达控制和霍尔传感器接口
- 输入暂停可强制定时器输出复位或输出固定电平

马达控制定时器包括一个 16-bit 向上 / 向下计数器、四个 16-bit 捕捉 / 比较寄存器 (CCR)、一个 16-bit 计数器重载寄存器 (CRR)、一个 8-bit 重复计数器和几个控制 / 状态寄存器。可用于多种用途, 包括测量输入信号脉冲宽度或产生输出波形, 如比较匹配输出、PWM 输出或带死区时间插入的 PWM 互补输出。MCTM 能够为马达控制、霍尔传感器接口和制动输入提供全功能支持。

## 通用定时器 – GPTM

- 16-bit 向上 / 向下自动重载计数器
- 16-bit 可编程预分频器对计数器时钟进行 1~65536 分频率分频
- 输入捕捉功能
- 比较匹配输出
- PWM 波形产生功能支持边沿对齐和中心对齐计数模式
- 单脉冲输出
- 使用正交解码器带两个输入端口的编码器接口控制器

通用定时器包括一个 16-bit 向上 / 向下计数器、4 个 16-bit 捕捉 / 比较寄存器 (CCR)、一个 16-bit 计数器重载寄存器 (CRR) 和几个控制 / 状态寄存器。可用于多种用途, 包括通用计时、测量输入信号脉冲宽度或产生输出波形, 如单脉冲波形产生或 PWM 输出。GPTM 支持带两个输入端口使用解码器的编码器接口。

## 单通道定时器 – SCTM

- 16-bit 向上自动重载计数器
- 每个计数器有一个通道
- 16-bit 可编程预分频器对计数器时钟进行 1~ 65536 分频率分频
- 输入捕捉功能
- 比较匹配输出

- PWM 波形产生功能支持边沿对齐计数模式
- 单脉冲输出模式

单通道定时器包括一个 16-bit 向上计数器、4 个 16-bit 捕捉 / 比较寄存器 (CCR)、一个 16-bit 计数器重载寄存器 (CRR) 和几个控制 / 状态寄存器。可用于多种用途, 包括通用计时、测量输入信号脉冲宽度或产生输出波形, 如单脉冲波形产生或 PWM 输出。

## 基本功能定时器 – BFTM

- 32-bit 比较 / 匹配向上计数器 – 无 I/O 控制功能
- 单次模式 – 匹配条件产生后停止计数
- 重复模式 – 匹配条件产生后重启计数器

基本功能定时器是一个简单的 32-bit 向上计数器, 可用于测量时间间隔并产生单次或者重复中断。BFTM 支持两种功能模式即重复模式或单次模式。在重复模式下, 当一个比较匹配事件发生时, BFTM 重启计数器。在单次模式下, 当一个比较匹配事件发生时, 计数器停止计数。

## 看门狗定时器 – WDT

- 带有 3-bit 预分频器的 12-bit 向下计数器
- 可产生系统复位
- 可编程看门狗定时器窗口功能
- 寄存器写保护功能

看门狗定时器是一个硬件定时电路, 可用于检测因软件错误导致的系统故障。它包括一个 12-bit 向下计数器、一个预分频器、一个 WDT 增量值寄存器、WDT 控制电路和 WDT 保护机制。如果软件在看门狗定时器溢出前没有重新载入计数器值, 计数器溢出时将产生复位。此外, 当计数器值大于 WDT 增量值时, 如果软件重新加载计数器, 也会产生复位。这意味着必须在有限的计时窗口内用指定方式重新载入计数器值。当处理器处于调试模式, 看门狗定时器计数器停止计数。寄存器写保护功能被使能时, 可防止看门狗定时器配置的突然改变。

## 实时时钟 – RTC

- 带可编程预分频器的 24-bit 向上计数器
- 报警功能
- 中断和唤醒事件

实时时钟 RTC 包括一个 APB 接口、一个 24-bit 向上计数器、一个控制寄存器、一个预分频器、一个比较寄存器和一个状态寄存器。RTC 电路大多位于备份域。但 APB 接口位于 V<sub>CORE</sub> 电源域。因此当单片机进入暂停模式 V<sub>CORE</sub> 电源域会发生掉电, 此时需隔离来自电源控制单元的 ISO 信号。RTC 计数器被用作唤醒定时器使系统从暂停模式中恢复。

## 内部集成电路 – I<sup>2</sup>C

- 支持高达 1MHz 频率的主机 / 从机模式
- 提供仲裁功能和时钟同步功能
- 支持 7-bit 和 10-bit 寻址模式和一般呼叫寻址
- 支持带屏蔽地址的多种从机寻址模式

I<sup>2</sup>C 内部电路可与外部 I<sup>2</sup>C 接口通信, 是一个符合工业标准的两线串行接口用于外部硬件连接。这两个串行线分别为串行数据线 SDA 和串行时钟线 SCL。I<sup>2</sup>C 模块提供了三种数据传输速率: 100kHz 标准模式、400kHz 快速模式和 1MHz 快速 + 模式。SCL 周期产生寄存器可为 SCL 脉冲设置不同的占空比。

SDA 线是一条直接连接到 I<sup>2</sup>C 总线的双向数据线，用于主机和从机间数据的传输和接收。I<sup>2</sup>C 模块还具有仲裁检测和时钟同步功能，可防止多个主机试图同时传送数据到 I<sup>2</sup>C 总线的情况。

## 串行外设接口 – SPI

- 支持主机 / 从机模式
- 主机模式频率高达 ( $f_{PCLK}/2$ ) MHz 和从机模式频率高达 ( $f_{PCLK}/3$ ) MHz
- FIFO 深度：8 级
- 多主机和多从机操作

串行外设接口 SPI 提供了一个以 SPI 协议进行的主 / 从模式下的数据发送和接收功能。SPI 接口使用 4 个引脚分别为串行数据输入 / 输出线 MISO 和 MOSI、时钟线 SCK 以及从机选择线 SEL。SPI 通信时，主机使用 SEL 和 SCK 信号控制数据流来指示数据通信开始和数据采样率。接收数据字节时，数据流在指定的时钟边沿被锁存且存储在数据寄存器或 RX FIFO。数据发送也是通过类似的方式，但以相反的顺序。模式故障检测功能使其适用于多主机应用。

## 通用同步异步收发器 – USART

- 支持异步和时钟同步串行通信模式
- 异步工作频率高达 ( $f_{PCLK}/16$ ) MHz，同步工作频率高达 ( $f_{PCLK}/8$ ) MHz
- 全双工通信
- 完全可编程串行接口通信特性包括：
  - 字长：7、8 或 9-bit 字符
  - 校验位：奇校验、偶校验或无校验位产生及检测
  - 停止位：1 或 2 位停止位
  - 位顺序：低位优先或高位优先传输
- 错误侦测：奇偶校验、溢出和帧错误
- 自动硬件流控制模式 – RTS、CTS
- IrDA SIR 编码器和解码器
- 具有输出使能控制的 RS485 模式
- FIFO 深度：8-level 位接收器和发送器

通用同步异步收发器 USART 提供了一个灵活的采用同步或异步传输的全双工数据交换方式。USART 用来转换并行和串行接口之间的数据，通常也被用作 RS232 标准通信。USART 外设功能支持四种类型的中断，包括线路状态中断、发送 FIFO 空中断、接收器阈值级别到达中断和超时中断。USART 模块包括一个发送器 FIFO (TX\_FIFO) 和一个接收器 FIFO (RX\_FIFO)。通过读取线路状态寄存器 LSR，软件可以检测 USART 的错误状态。状态包括传输模式类型和状况以及因奇偶校验、溢出、帧和暂停事件造成的错误状况。

## 通用异步收发器 – UART

- 异步串行通信工作频率高达 ( $f_{PCLK}/16$ ) MHz
- 全双工通信
- 完全可编程串行接口通信特性包括：
  - 字长：7、8 或 9-bit 字符
  - 校验位：奇校验、偶校验或无校验位产生及检测
  - 停止位：1 或 2 位停止位
  - 位顺序：低位优先或高位优先传输
- 错误侦测：奇偶校验、溢出和帧错误

通用异步收发器 UART 提供了一个灵活的采用异步传输的全双工数据交换方式。UART 用来转换并行和串行接口之间的数据，通常也被用作 RS232 标准通信。UART 外设功能支持线路状态中

断。通过读取线路状态寄存器 LSR，软件可以检测 UART 的错误状态。状态包括传输模式的类型和状况以及因奇偶校验、溢出、帧和暂停事件造成的错误状况。

## 智能卡接口 – SCI (仅 HT32F52331/HT32F52341)

- 支持 ISO 7816-3 标准
- 字符模式
- 一个发送缓冲器和一个接收缓冲器
- 11-bit ETU (基本时间单位) 计数器
- 9-bit 时间保护计数器
- 24-bit 通用等待时间计数器
- 奇偶校验产生和检测
- 发送和接收模式下检测到奇偶错误时自动进行字符重发

智能卡接口与 ISO 7816-3 标准兼容。该接口包括卡插入 / 移除检测、SCI 数据发送控制逻辑和数据缓冲器、内置定时器计数器和相关的控制逻辑电路来完成所有与智能卡有关的操作。智能卡接口作为一个智能卡读卡器，便于与外部智能卡通信。整个智能卡接口功能由一系列寄存器控制，包括控制和状态寄存器以及几个相关中断，这些中断的产生可使得单片机及时关注到 SCI 接口通信状态。

## 循环冗余校验 – CRC

- 支持 CRC16 多项式：0x8005， $X^{16}+X^{15}+X^2+1$
- 支持 CCITT CRC16 多项式：0x1021， $X^{16}+X^{12}+X^5+1$
- 支持 IEEE-802.3 CRC32 多项式：0x04C11DB7， $X^{32}+X^{26}+X^{23}+X^{22}+X^{16}+X^{12}+X^{11}+X^{10}+X^8+X^7+X^5+X^4+X^2+X+1$
- 支持对数据和校验码进行 1 的补码、字节取反 & 位取反操作
- 支持字节、半字和字数据大小
- 可编程 CRC 初始种子值
- CRC 计算对 8-bit 数据需 1 AHB 时钟周期，对 32-bit 数据需 4 AHB 时钟周期

CRC 计算单元是用于验证数据传输或存储的数据正确性的错误检测技术测试算法。CRC 计算将数据流或数据块作为输入生成一个 16-bit 或 32-bit 输出余数。通常情况下，数据流带 CRC 后缀，且当被发送或存储时用作校验码。因此，对接收或重新储存的数据流做与上述相同的生成多项式计算处理。如果新的 CRC 码结果与先前计算的不匹配，这意味着数据流中出现了错误。

## 通用串行总线设备控制器 – USB (仅 HT32F52331/HT32F52341)

- 符合 USB 2.0 全速 (12Mbps) 规范
- 片上 USB 全速收发器
- 1 个控制端点 (EP0) 可用于控制传输
- 3 个带单缓冲区的端点可用于批量和中断传输
- 4 个带双缓冲区的端点可用于批量、中断和同步传输
- 1,024 字节 EP-SRAM 用于端点数据缓冲区

USB 设备控制器符合 USB 2.0 全速规范。有一个被称为端点 0 的控制端点和七个可配置端点。一个 1024 字节的 SRAM 被用作端点数据缓冲器。每个端点缓冲器大小可通过相应的寄存器来设置，这将为不同应用提供较大的灵活性。内置的 USB 全速收发器可减少总的系统复杂度和成本。USB 功能块也支持恢复和暂停操作以满足低功耗的需求。

## 调试支持

- 串行线调试端口 – SW-DP
- 4 个用于硬件断点或代码 / 文字修补的比较器
- 2 个用于硬件观察点的比较器

## 封装和工作温度

- HT32F52231/52241 封装类型：24/28-pin SSOP、33-pin QFN、48-pin LQFP
- HT32F52331/52341 封装类型：33-pin QFN、48-pin LQFP
- 工作温度：-40°C ~ +85°C

# 3 概述

## 单片机信息

表 1. 特性及外设列表

| 外设                     |                  | HT32F52231                                | HT32F52241 | HT32F52331              | HT32F52341 |
|------------------------|------------------|---|------------|-------------------------|------------|
| 主 Flash (KB)           |                  | 32  | 63         | 32                      | 63.5       |
| 选项字节 Flash (KB)        |                  | 1   | 1          | 0.5                     | 0.5        |
| SRAM (KB)              |                  | 4   | 8          | 4                       | 8          |
| 定时器                    | MCTM             | 1   |            |                         |            |
|                        | GPTM             | 1   |            |                         |            |
|                        | SCTM             | 4   |            |                         |            |
|                        | BFTM             | 2   |            |                         |            |
|                        | RTC              | 1   |            |                         |            |
|                        | WDT              | 1   |            |                         |            |
| 通信                     | USB              | —   |            | 1                       |            |
|                        | SPI              | 2   |            |                         |            |
|                        | USART            | 1   |            |                         |            |
|                        | UART             | 2   |            |                         |            |
|                        | I <sup>2</sup> C | 2   |            |                         |            |
|                        | SCI (ISO7816-3)  | —   |            | 1                       |            |
| CRC-16/32              |                  | 1   |            |                         |            |
| EXTI                   |                  | 16  |            |                         |            |
| 12-bit A/D 转换器<br>通道数量 |                  | 1   |            |                         | 12 个通道     |
| GPIO                   |                  | 多达 40                                     |            | 多达 38                   |            |
| CPU 频率                 |                  | 高达 40 MHz                                 |            | 高达 48 MHz               |            |
| 工作电压                   |                  | 2.0 V ~ 3.6 V                             |            |                         |            |
| 工作温度                   |                  | -40°C ~ +85°C                             |            |                         |            |
| 封装类型                   |                  | 24/28-pin SSOP<br>33-pin QFN, 48-pin LQFP |            | 33-pin QFN, 48-pin LQFP |            |

方框图

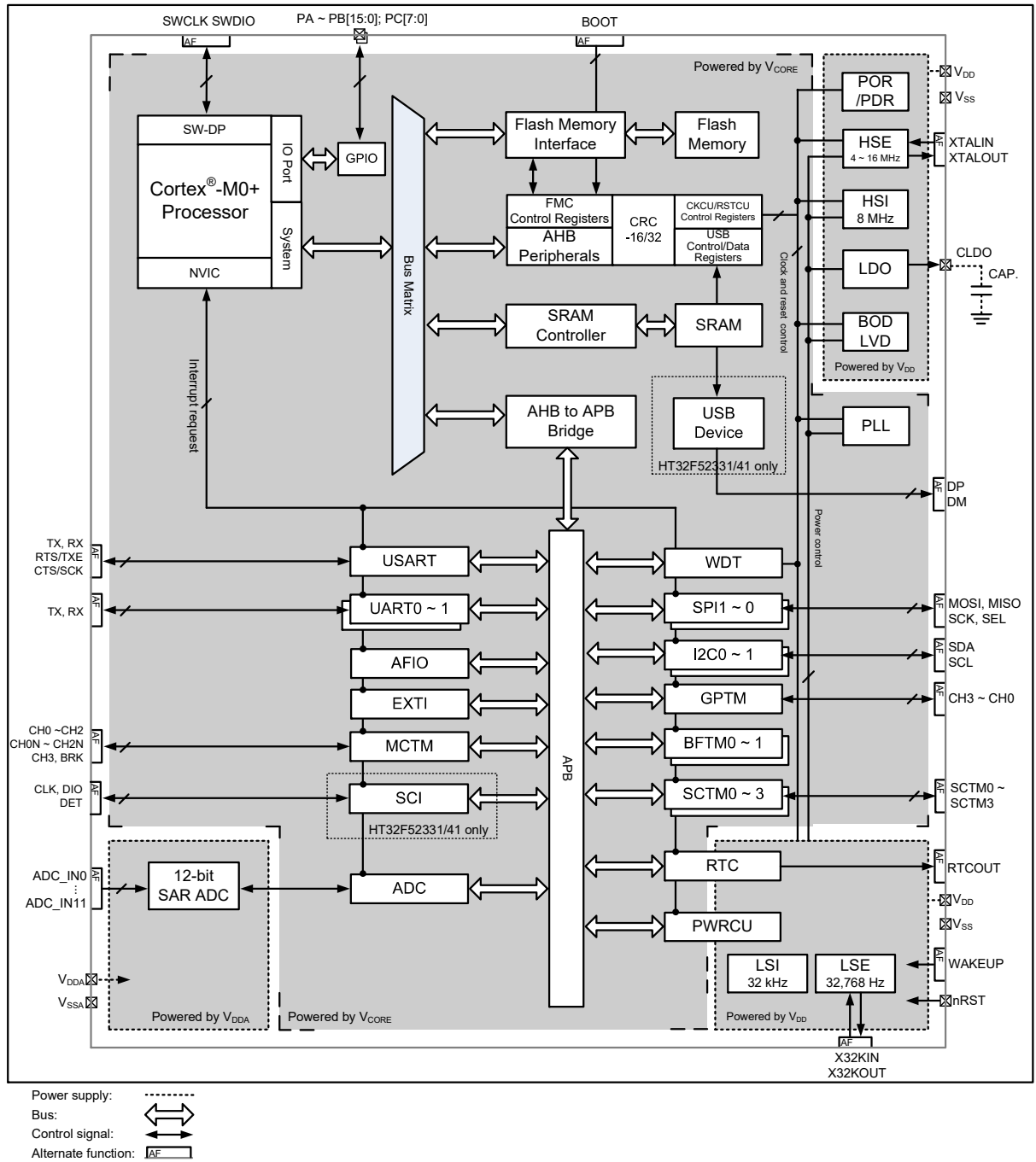


图 1. 方框图

概述

## 存储器映射

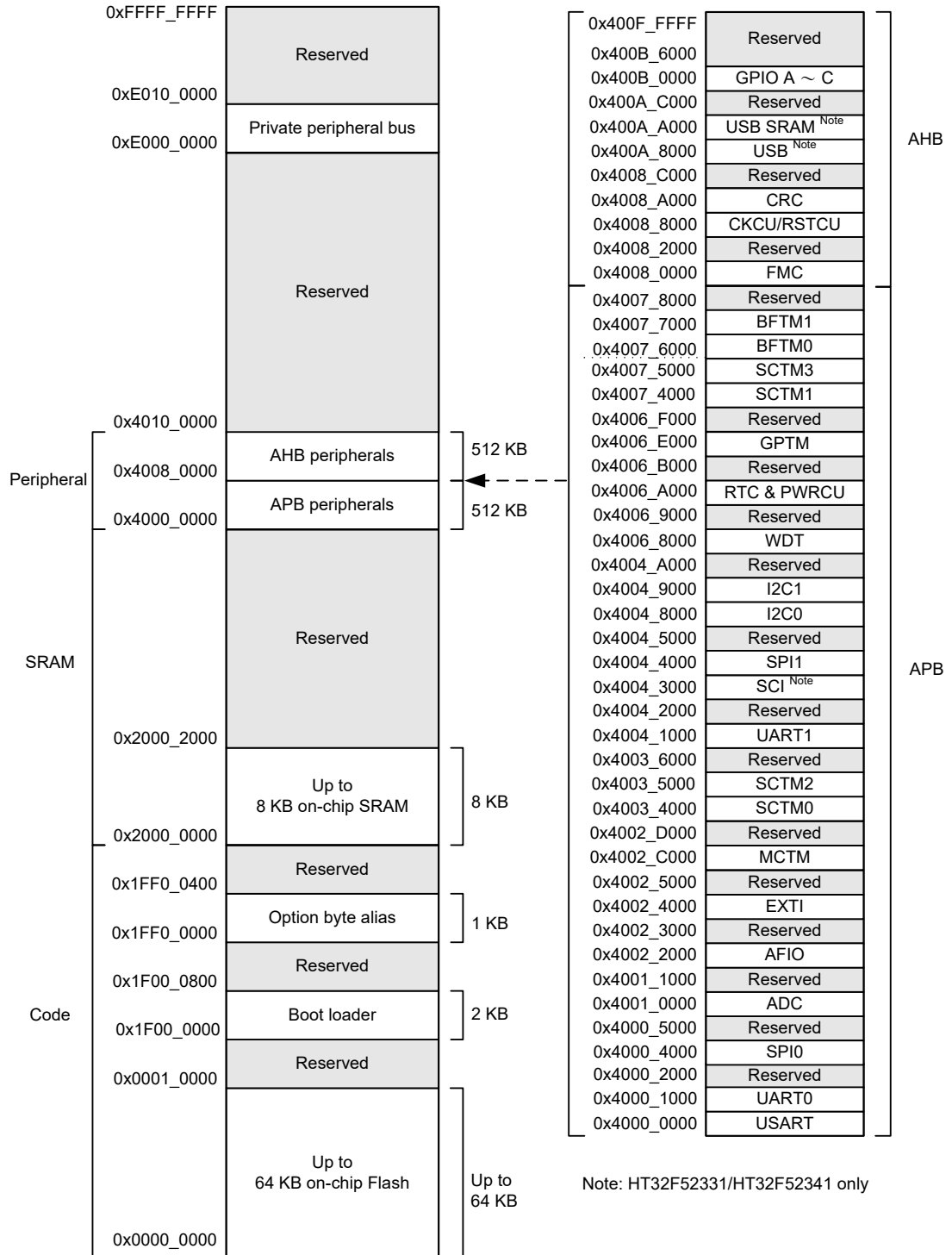


图 2. 存储器映射



表 2. 寄存器映射

| 起始地址        | 终止地址        | 外设        | 总线  |
|-------------|-------------|-----------|-----|
| 0x4000_0000 | 0x4000_0FFF | USART     | APB |
| 0x4000_1000 | 0x4000_1FFF | UART0     |     |
| 0x4000_2000 | 0x4000_3FFF | 保留        |     |
| 0x4000_4000 | 0x4000_4FFF | SPI0      |     |
| 0x4000_5000 | 0x4000_FFFF | 保留        |     |
| 0x4001_0000 | 0x4001_0FFF | ADC       |     |
| 0x4001_1000 | 0x4002_1FFF | 保留        |     |
| 0x4002_2000 | 0x4002_2FFF | AFIO      |     |
| 0x4002_3000 | 0x4002_3FFF | 保留        |     |
| 0x4002_4000 | 0x4002_4FFF | EXTI      |     |
| 0x4002_5000 | 0x4002_BFFF | 保留        |     |
| 0x4002_C000 | 0x4002_CFFF | MCTM      |     |
| 0x4002_D000 | 0x4003_3FFF | 保留        |     |
| 0x4003_4000 | 0x4003_4FFF | SCTM0     |     |
| 0x4003_5000 | 0x4003_5FFF | SCTM2     |     |
| 0x4003_6000 | 0x4004_0FFF | 保留        |     |
| 0x4004_1000 | 0x4004_1FFF | UART1     |     |
| 0x4004_2000 | 0x4004_2FFF | 保留        |     |
| 0x4004_3000 | 0x4004_3FFF | SCI 注     |     |
| 0x4004_4000 | 0x4004_4FFF | SPI1      |     |
| 0x4004_5000 | 0x4004_7FFF | 保留        |     |
| 0x4004_8000 | 0x4004_8FFF | I2C0      |     |
| 0x4004_9000 | 0x4004_9FFF | I2C1      |     |
| 0x4004_A000 | 0x4006_7FFF | 保留        |     |
| 0x4006_8000 | 0x4006_8FFF | WDT       |     |
| 0x4006_9000 | 0x4006_9FFF | 保留        |     |
| 0x4006_A000 | 0x4006_AFFF | RTC/PWRCU |     |
| 0x4006_B000 | 0x4006_DFFF | 保留        |     |
| 0x4006_E000 | 0x4006_EFFF | GPTM      |     |
| 0x4006_F000 | 0x4007_3FFF | 保留        |     |
| 0x4007_4000 | 0x4007_4FFF | SCTM1     |     |
| 0x4007_5000 | 0x4007_5FFF | SCTM3     |     |
| 0x4007_6000 | 0x4007_6FFF | BFTM0     |     |
| 0x4007_7000 | 0x4007_7FFF | BFTM1     |     |
| 0x4007_8000 | 0x4007_FFFF | 保留        |     |

| 起始地址        | 终止地址        | 外设         | 总线  |
|-------------|-------------|------------|-----|
| 0x4008_0000 | 0x4008_1FFF | FMC        | AHB |
| 0x4008_2000 | 0x4008_7FFF | 保留         |     |
| 0x4008_8000 | 0x4008_9FFF | CKCU/RSTCU |     |
| 0x4008_A000 | 0x4008_BFFF | CRC        |     |
| 0x4008_C000 | 0x400A_7FFF | 保留         |     |
| 0x400A_8000 | 0x400A_BFFF | USB 注      |     |
| 0x400A_C000 | 0x400A_FFFF | 保留         |     |
| 0x400B_0000 | 0x400B_1FFF | GPIOA      |     |
| 0x400B_2000 | 0x400B_3FFF | GPIOB      |     |
| 0x400B_4000 | 0x400B_5FFF | GPIOC      |     |
| 0x400B_6000 | 0x400F_FFFF | 保留         |     |

注：仅 HT32F52331/HT32F52341 单片机支持。

## 时钟结构

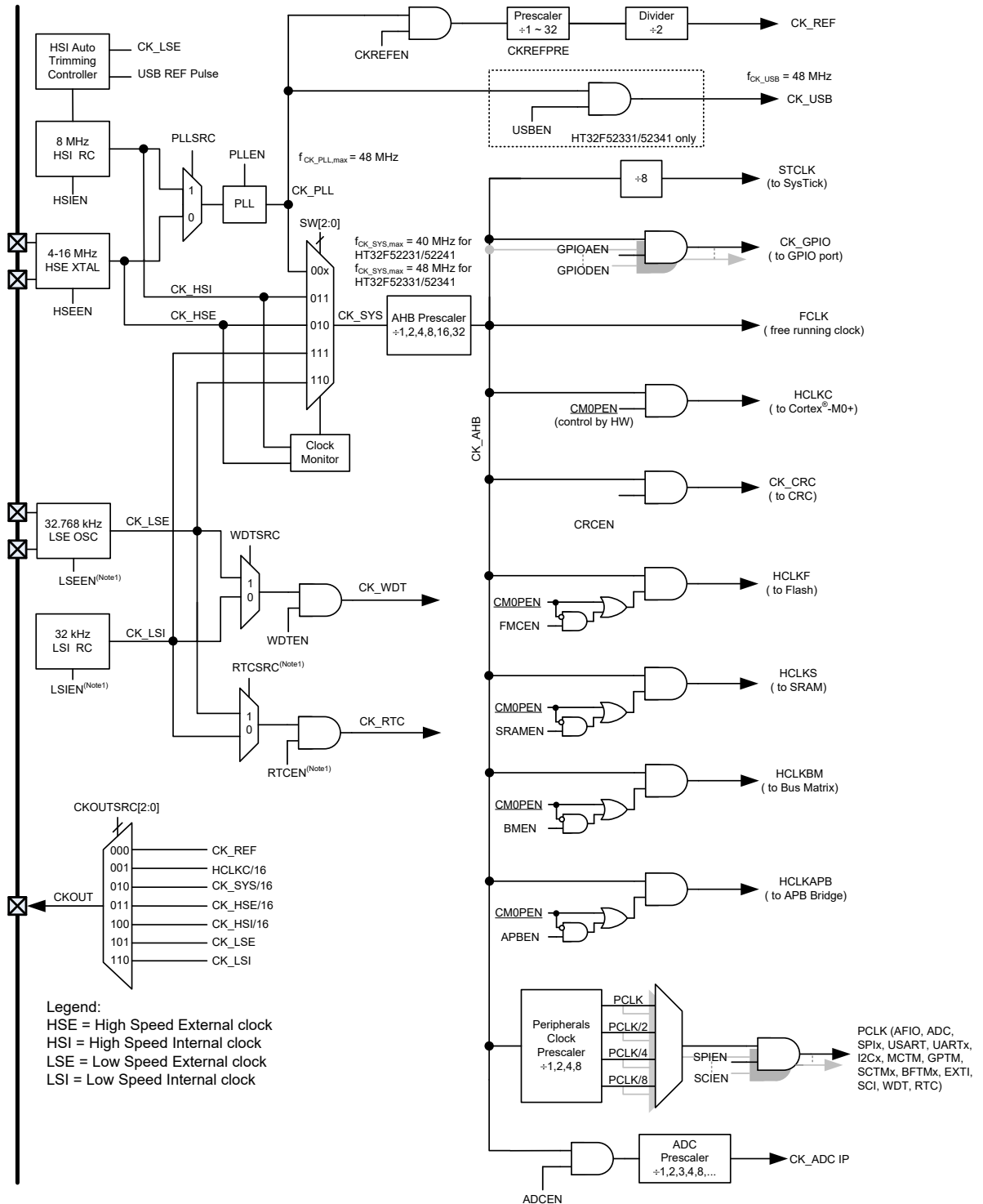
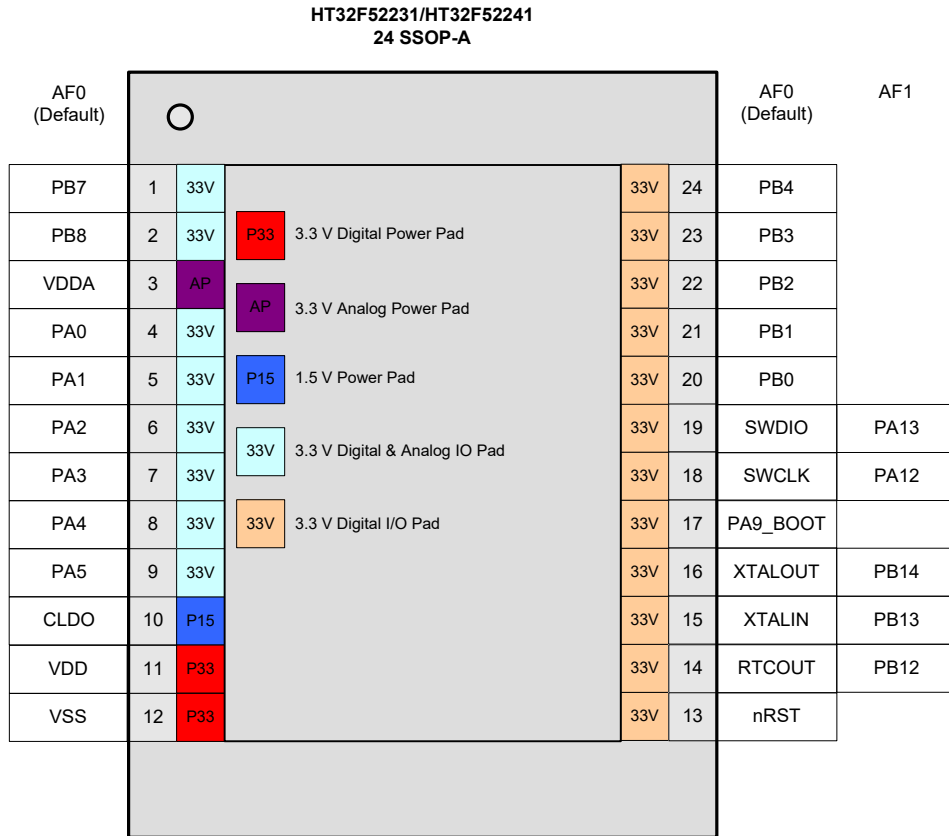


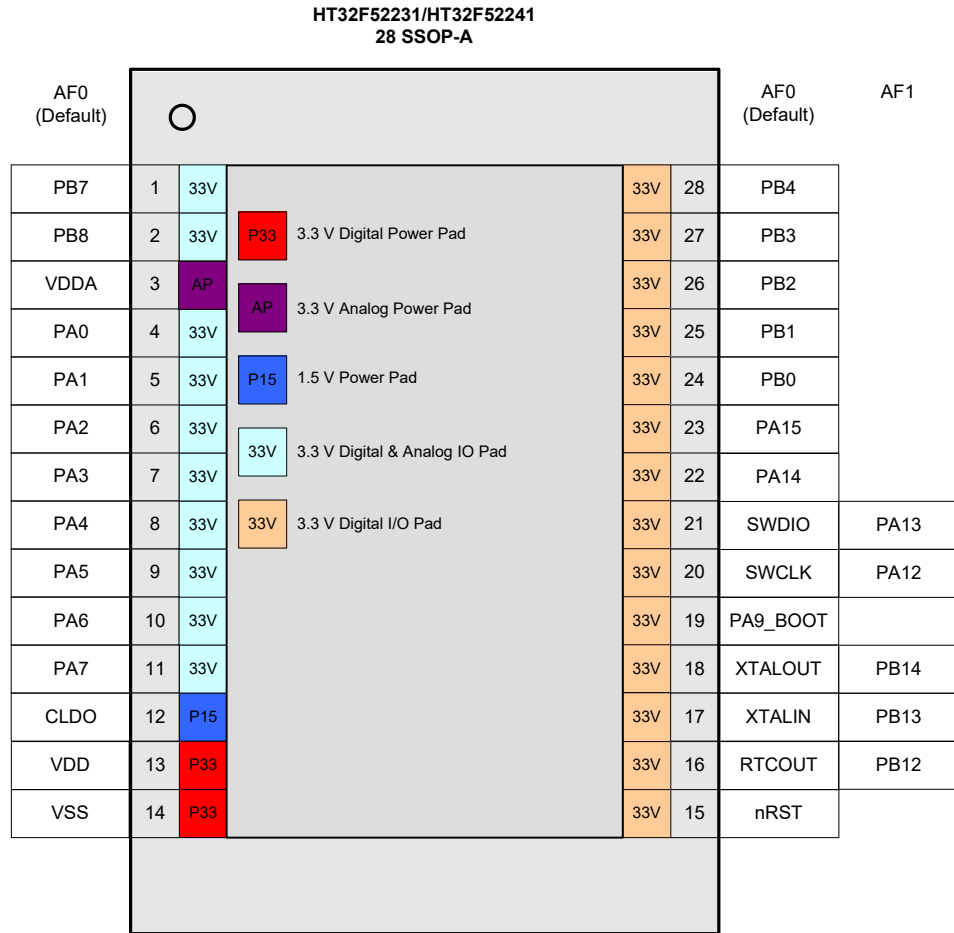
图 3. 时钟结构图

# 4 引脚图



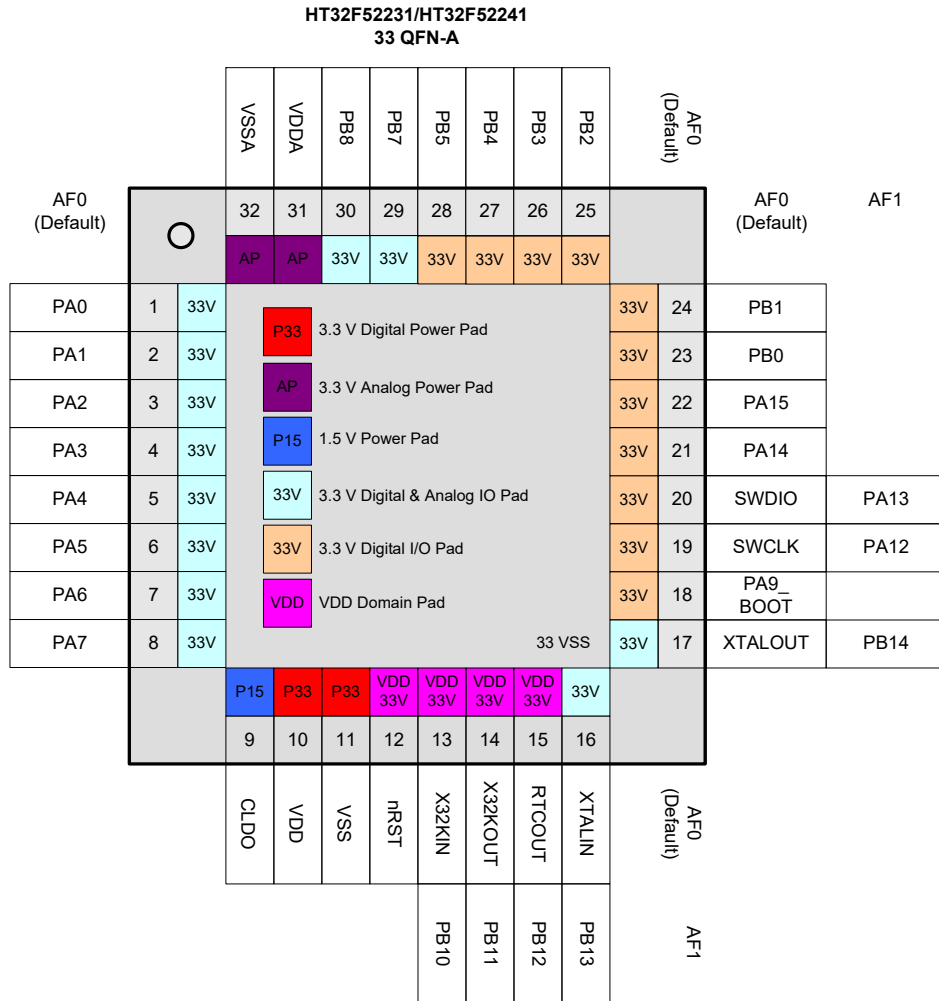
→ 引脚图

图 4. HT32F52231/52241 24-pin SSOP 引脚图



引脚图

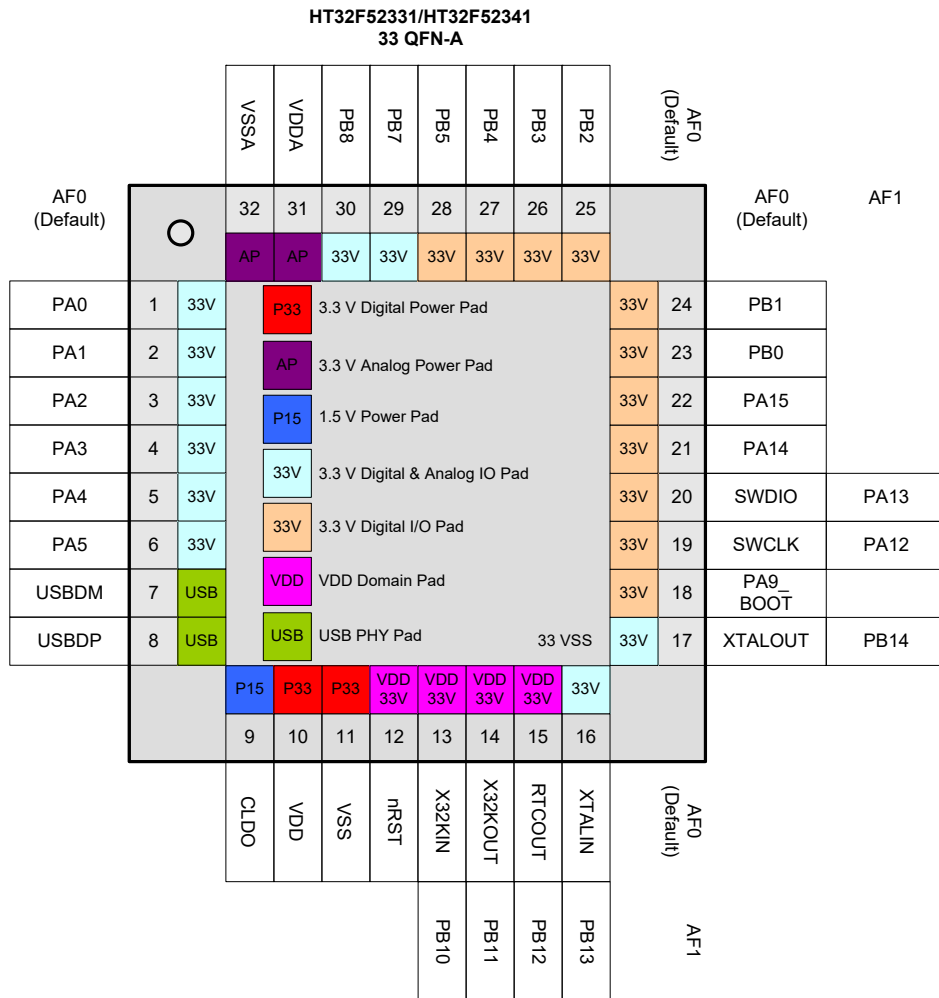
图 5. HT32F52231/52241 28-pin SSOP 引脚图



引脚图

图 6. HT32F52231/52241 33-pin QFN 引脚图





引脚图

图 8. HT32F52331/52341 33-pin QFN 引脚图





表 3. HT32F52231/52241 引脚分配 – 24/28-pin SSOP, 33-pin QFN, 48-pin LQFP 封装

| 封装类型    |        |         |         | HT32F52231/52241 替代功能 |      |          |     |           |           |            |                  |     |     |     |     |     |      |       |        |  |
|---------|--------|---------|---------|-----------------------|------|----------|-----|-----------|-----------|------------|------------------|-----|-----|-----|-----|-----|------|-------|--------|--|
| 48 LQFP | 33 QFN | 28 SSOP | 24 SSOP | 系统默认                  | GPIO | ADC      | N/A | GPTM/MCTM | SPI       | USART/UART | I <sup>2</sup> C | N/A | N/A | N/A | N/A | N/A | SCTM | N/A   | 系统其它   |  |
| 1       | 1      | 4       | 4       | PA0                   |      | ADC_IN2  |     | GT_CH0    | SPI1_SCK  | USR_RTS    | I2C1_SCL         |     |     |     |     |     |      |       |        |  |
| 2       | 2      | 5       | 5       | PA1                   |      | ADC_IN3  |     | GT_CH1    | SPI1_MOSI | USR_CTS    | I2C1_SDA         |     |     |     |     |     |      |       |        |  |
| 3       | 3      | 6       | 6       | PA2                   |      | ADC_IN4  |     | GT_CH2    | SPI1_MISO | USR_TX     |                  |     |     |     |     |     |      |       |        |  |
| 4       | 4      | 7       | 7       | PA3                   |      | ADC_IN5  |     | GT_CH3    | SPI1_SEL  | USR_RX     |                  |     |     |     |     |     |      |       |        |  |
| 5       | 5      | 8       | 8       | PA4                   |      | ADC_IN6  |     | GT_CH0    | SPI0_SCK  | UR1_TX     | I2C0_SCL         |     |     |     |     |     |      |       |        |  |
| 6       | 6      | 9       | 9       | PA5                   |      | ADC_IN7  |     | GT_CH1    | SPI0_MOSI | UR1_RX     | I2C0_SDA         |     |     |     |     |     |      |       |        |  |
| 7       | 7      | 10      |         | PA6                   |      | ADC_IN8  |     | GT_CH2    | SPI0_MISO |            |                  |     |     |     |     |     |      |       |        |  |
| 8       | 8      | 11      |         | PA7                   |      | ADC_IN9  |     | GT_CH3    | SPI0_SEL  |            |                  |     |     |     |     |     |      |       |        |  |
| 9       |        |         |         | PC4                   |      | ADC_IN10 |     |           |           | USR_TX     |                  |     |     |     |     |     |      | SCTM0 |        |  |
| 10      |        |         |         | PC5                   |      | ADC_IN11 |     |           |           | USR_RX     |                  |     |     |     |     |     |      | SCTM1 |        |  |
| 11      |        |         |         | PC6                   |      |          |     | MT_CH2    |           | UR0_TX     | I2C0_SCL         |     |     |     |     |     |      |       |        |  |
| 12      |        |         |         | PC7                   |      |          |     | MT_CH2N   |           | UR0_RX     | I2C0_SDA         |     |     |     |     |     |      |       |        |  |
| 13      | 9      | 12      | 10      | CLDO                  |      |          |     |           |           |            |                  |     |     |     |     |     |      |       |        |  |
| 14      | 10     | 13      | 11      | VDD_1                 |      |          |     |           |           |            |                  |     |     |     |     |     |      |       |        |  |
| 15      | 11     | 14      | 12      | VSS_1                 |      |          |     |           |           |            |                  |     |     |     |     |     |      |       |        |  |
| 16      | 12     | 15      | 13      | nRST                  |      |          |     |           |           |            |                  |     |     |     |     |     |      |       |        |  |
| 17      |        |         |         | PB9                   |      |          |     | MT_CH3    |           |            |                  |     |     |     |     |     |      |       |        |  |
| 18      | 13     |         |         | X32KIN                | PB10 |          |     | GT_CH0    | SPI1_SEL  | USR_TX     |                  |     |     |     |     |     |      | SCTM2 |        |  |
| 19      | 14     |         |         | X32KOUT               | PB11 |          |     | GT_CH1    | SPI1_SCK  | USR_RX     |                  |     |     |     |     |     |      | SCTM3 |        |  |
| 20      | 15     | 16      | 14      | RTCOU                 | PB12 |          |     |           | SPI0_MISO | UR0_RX     |                  |     |     |     |     |     |      | SCTM0 | WAKEUP |  |
| 21      | 16     | 17      | 15      | XTALIN                | PB13 |          |     |           |           | UR0_TX     | I2C0_SCL         |     |     |     |     |     |      |       |        |  |
| 22      | 17     | 18      | 16      | XTALOUT               | PB14 |          |     |           |           | UR0_RX     | I2C0_SDA         |     |     |     |     |     |      |       |        |  |
| 23      |        |         |         | PB15                  |      |          |     | MT_CH0    | SPI0_SEL  |            | I2C1_SCL         |     |     |     |     |     |      |       |        |  |
| 24      |        |         |         | PC0                   |      |          |     | MT_CH0N   | SPI0_SCK  |            | I2C1_SDA         |     |     |     |     |     |      | SCTM3 |        |  |
| 25      |        |         |         | PA8                   |      |          |     |           |           | USR_TX     |                  |     |     |     |     |     |      | SCTM2 |        |  |
| 26      | 18     | 19      | 17      | PA9_BOOT              |      |          |     |           | SPI0_MOSI |            |                  |     |     |     |     |     |      | SCTM3 | CKOUT  |  |
| 27      |        |         |         | PA10                  |      |          |     | MT_CH1    | SPI0_MOSI | USR_RX     |                  |     |     |     |     |     |      |       |        |  |
| 28      |        |         |         | PA11                  |      |          |     | MT_CH1N   | SPI0_MISO |            |                  |     |     |     |     |     |      | SCTM0 |        |  |
| 29      | 19     | 20      | 18      | SWCLK                 | PA12 |          |     |           |           |            |                  |     |     |     |     |     |      |       |        |  |
| 30      | 20     | 21      | 19      | SWDIO                 | PA13 |          |     |           |           |            |                  |     |     |     |     |     |      |       |        |  |
| 31      | 21     | 22      |         | PA14                  |      |          |     | MT_CH0    | SPI1_SEL  | USR_RTS    | I2C1_SCL         |     |     |     |     |     |      |       |        |  |
| 32      | 22     | 23      |         | PA15                  |      |          |     | MT_CH0N   | SPI1_SCK  | USR_CTS    | I2C1_SDA         |     |     |     |     |     |      | SCTM1 |        |  |
| 33      | 23     | 24      | 20      | PB0                   |      |          |     | MT_CH1    | SPI1_MOSI | USR_TX     | I2C0_SCL         |     |     |     |     |     |      |       |        |  |
| 34      | 24     | 25      | 21      | PB1                   |      |          |     | MT_CH1N   | SPI1_MISO | USR_RX     | I2C0_SDA         |     |     |     |     |     |      | SCTM2 |        |  |
| 35      |        |         |         | VDD_2                 |      |          |     |           |           |            |                  |     |     |     |     |     |      |       |        |  |

| 封装类型    |        |         |         | HT32F52231/52241 替代功能 |      |         |     |            |           |             |                  |     |     |     |      |      |       |      |      |      |
|---------|--------|---------|---------|-----------------------|------|---------|-----|------------|-----------|-------------|------------------|-----|-----|-----|------|------|-------|------|------|------|
| 48 LQFP | 33 QFN | 28 SSOP | 24 SSOP | 系统默认                  | AF0  | AF1     | AF2 | AF3        | AF4       | AF5         | AF6              | AF7 | AF8 | AF9 | AF10 | AF11 | AF12  | AF13 | AF14 | AF15 |
|         |        |         |         |                       | GPIO | ADC     | N/A | GPTM /MCTM | SPI       | USART /UART | I <sup>2</sup> C | N/A | N/A | N/A | N/A  | N/A  | SCTM  | N/A  | 系统其它 |      |
| 36      | 33     |         |         | VSS_2                 |      |         |     |            |           |             |                  |     |     |     |      |      |       |      |      |      |
| 37      | 25     | 26      | 22      | PB2                   |      |         |     | MT_CH2     | SPI0_SEL  | UR1_TX      |                  |     |     |     |      |      |       |      |      |      |
| 38      | 26     | 27      | 23      | PB3                   |      |         |     | MT_CH2N    | SPI0_SCK  | UR1_RX      |                  |     |     |     |      |      | SCTM1 |      |      |      |
| 39      | 27     | 28      | 24      | PB4                   |      |         |     | MT_BRK     | SPI0_MOSI | UR1_TX      |                  |     |     |     |      |      | SCTM0 |      |      |      |
| 40      | 28     |         |         | PB5                   |      |         |     | GT_CH2     | SPI0_MISO | UR1_RX      |                  |     |     |     |      |      |       |      |      |      |
| 41      |        |         |         | PC1                   |      |         |     | MT_CH0     | SPI1_SEL  | UR1_TX      |                  |     |     |     |      |      |       |      |      |      |
| 42      |        |         |         | PC2                   |      |         |     | MT_CH0N    | SPI1_SCK  |             |                  |     |     |     |      |      |       |      |      |      |
| 43      |        |         |         | PC3                   |      |         |     | MT_BRK     | SPI1_MOSI | UR1_RX      |                  |     |     |     |      |      |       |      |      |      |
| 44      |        |         |         | PB6                   |      |         |     | GT_CH3     | SPI1_MISO | UR0_TX      |                  |     |     |     |      |      |       |      |      |      |
| 45      | 29     | 1       | 1       | PB7                   |      | ADC_IN0 |     | MT_CH1     | SPI0_MISO | UR0_TX      | I2C1_SCL         |     |     |     |      |      |       |      |      |      |
| 46      | 30     | 2       | 2       | PB8                   |      | ADC_IN1 |     | MT_CH1N    | SPI0_SEL  | UR0_RX      | I2C1_SDA         |     |     |     |      |      |       |      |      |      |
| 47      | 31     | 3       | 3       | VDDA                  |      |         |     |            |           |             |                  |     |     |     |      |      |       |      |      |      |
| 48      | 32     |         |         | VSSA                  |      |         |     |            |           |             |                  |     |     |     |      |      |       |      |      |      |

注：33-pin QFN 封装的引脚 33 位于 QFN 封装的底部金属上。

表 4. HT32F52331/52341 引脚分配 – 33-pin QFN, 48-pin LQFP 封装

| 封装类型    |        | HT32F52331/52341 替代功能 |      |          |     |            |           |             |                  |         |     |     |     |     |       |     |        |
|---------|--------|-----------------------|------|----------|-----|------------|-----------|-------------|------------------|---------|-----|-----|-----|-----|-------|-----|--------|
| 48 LQFP | 33 QFN | 系统默认                  | GPIO | ADC      | N/A | GPTM /MCTM | SPI       | USART /UART | I <sup>2</sup> C | SCI     | N/A | N/A | N/A | N/A | SCTM  | N/A | 系统其它   |
| 1       | 1      | PA0                   |      | ADC_IN2  |     | GT_CH0     | SPI1_SCK  | USR_RTS     | I2C1_SCL         | SCI_CLK |     |     |     |     |       |     |        |
| 2       | 2      | PA1                   |      | ADC_IN3  |     | GT_CH1     | SPI1_MOSI | USR_CTS     | I2C1_SDA         | SCI_DIO |     |     |     |     |       |     |        |
| 3       | 3      | PA2                   |      | ADC_IN4  |     | GT_CH2     | SPI1_MISO | USR_TX      |                  |         |     |     |     |     |       |     |        |
| 4       | 4      | PA3                   |      | ADC_IN5  |     | GT_CH3     | SPI1_SEL  | USR_RX      |                  |         |     |     |     |     |       |     |        |
| 5       | 5      | PA4                   |      | ADC_IN6  |     | GT_CH0     | SPI0_SCK  | UR1_TX      | I2C0_SCL         | SCI_CLK |     |     |     |     |       |     |        |
| 6       | 6      | PA5                   |      | ADC_IN7  |     | GT_CH1     | SPI0_MOSI | UR1_RX      | I2C0_SDA         | SCI_DIO |     |     |     |     |       |     |        |
| 7       |        | PA6                   |      | ADC_IN8  |     | GT_CH2     | SPI0_MISO |             |                  | SCI_DET |     |     |     |     |       |     |        |
| 8       |        | PA7                   |      | ADC_IN9  |     | GT_CH3     | SPI0_SEL  |             |                  |         |     |     |     |     |       |     |        |
| 9       |        | PC4                   |      | ADC_IN10 |     |            |           | USR_TX      |                  |         |     |     |     |     | SCTM0 |     |        |
| 10      |        | PC5                   |      | ADC_IN11 |     |            |           | USR_RX      |                  |         |     |     |     |     | SCTM1 |     |        |
| 11      | 7      | USBDM                 |      |          |     |            |           |             |                  |         |     |     |     |     |       |     |        |
| 12      | 8      | USBDP                 |      |          |     |            |           |             |                  |         |     |     |     |     |       |     |        |
| 13      | 9      | CLDO                  |      |          |     |            |           |             |                  |         |     |     |     |     |       |     |        |
| 14      | 10     | VDD_1                 |      |          |     |            |           |             |                  |         |     |     |     |     |       |     |        |
| 15      | 11     | VSS_1                 |      |          |     |            |           |             |                  |         |     |     |     |     |       |     |        |
| 16      | 12     | nRST                  |      |          |     |            |           |             |                  |         |     |     |     |     |       |     |        |
| 17      |        | PB9                   |      |          |     | MT_CH3     |           |             |                  |         |     |     |     |     |       |     |        |
| 18      | 13     | X32KIN                | PB10 |          |     | GT_CH0     | SPI1_SEL  | USR_TX      |                  |         |     |     |     |     | SCTM2 |     |        |
| 19      | 14     | X32KOUT               | PB11 |          |     | GT_CH1     | SPI1_SCK  | USR_RX      |                  |         |     |     |     |     | SCTM3 |     |        |
| 20      | 15     | RTCOUT                | PB12 |          |     |            | SPI0_MISO | UR0_RX      |                  |         |     |     |     |     | SCTM0 |     | WAKEUP |
| 21      | 16     | XTALIN                | PB13 |          |     |            |           | UR0_TX      | I2C0_SCL         |         |     |     |     |     |       |     |        |
| 22      | 17     | XTALOUT               | PB14 |          |     |            |           | UR0_RX      | I2C0_SDA         |         |     |     |     |     |       |     |        |
| 23      |        | PB15                  |      |          |     | MT_CH0     | SPI0_SEL  |             | I2C1_SCL         |         |     |     |     |     |       |     |        |
| 24      |        | PC0                   |      |          |     | MT_CH0N    | SPI0_SCK  |             | I2C1_SDA         |         |     |     |     |     | SCTM3 |     |        |
| 25      |        | PA8                   |      |          |     |            |           | USR_TX      |                  | SCI_CLK |     |     |     |     | SCTM2 |     |        |
| 26      | 18     | PA9_BOOT              |      |          |     |            | SPI0_MOSI |             |                  | SCI_DIO |     |     |     |     | SCTM3 |     | CKOUT  |
| 27      |        | PA10                  |      |          |     | MT_CH1     | SPI0_MOSI | USR_RX      |                  | SCI_DET |     |     |     |     |       |     |        |
| 28      |        | PA11                  |      |          |     | MT_CH1N    | SPI0_MISO |             |                  | SCI_DET |     |     |     |     | SCTM0 |     |        |
| 29      | 19     | SWCLK                 | PA12 |          |     |            |           |             |                  |         |     |     |     |     |       |     |        |
| 30      | 20     | SWDIO                 | PA13 |          |     |            |           |             |                  |         |     |     |     |     |       |     |        |
| 31      | 21     | PA14                  |      |          |     | MT_CH0     | SPI1_SEL  | USR_RTS     | I2C1_SCL         | SCI_CLK |     |     |     |     |       |     |        |
| 32      | 22     | PA15                  |      |          |     | MT_CH0N    | SPI1_SCK  | USR_CTS     | I2C1_SDA         | SCI_DIO |     |     |     |     | SCTM1 |     |        |
| 33      | 23     | PB0                   |      |          |     | MT_CH1     | SPI1_MOSI | USR_TX      | I2C0_SCL         |         |     |     |     |     |       |     |        |
| 34      | 24     | PB1                   |      |          |     | MT_CH1N    | SPI1_MISO | USR_RX      | I2C0_SDA         |         |     |     |     |     | SCTM2 |     |        |
| 35      |        | VDD_2                 |      |          |     |            |           |             |                  |         |     |     |     |     |       |     |        |
| 36      | 33     | VSS_2                 |      |          |     |            |           |             |                  |         |     |     |     |     |       |     |        |

| 封装类型    |        | HT32F52331/52341 替代功能 |      |         |     |           |           |            |                  |         |     |      |      |      |       |      |      |
|---------|--------|-----------------------|------|---------|-----|-----------|-----------|------------|------------------|---------|-----|------|------|------|-------|------|------|
| 48 LQFP | 33 QFN | AF0                   | AF1  | AF2     | AF3 | AF4       | AF5       | AF6        | AF7              | AF8     | AF9 | AF10 | AF11 | AF12 | AF13  | AF14 | AF15 |
|         |        | 系统默认                  | GPIO | ADC     | N/A | GPTM/MCTM | SPI       | USART/UART | I <sup>2</sup> C | SCI     | N/A | N/A  | N/A  | N/A  | SCTM  | N/A  | 系统其它 |
| 37      | 25     | PB2                   |      |         |     | MT_CH2    | SPI0_SEL  | UR1_TX     |                  |         |     |      |      |      |       |      |      |
| 38      | 26     | PB3                   |      |         |     | MT_CH2N   | SPI0_SCK  | UR1_RX     |                  |         |     |      |      |      | SCTM1 |      |      |
| 39      | 27     | PB4                   |      |         |     | MT_BRK    | SPI0_MOSI | UR1_TX     |                  |         |     |      |      |      | SCTM0 |      |      |
| 40      | 28     | PB5                   |      |         |     | GT_CH2    | SPI0_MISO | UR1_RX     |                  |         |     |      |      |      |       |      |      |
| 41      |        | PC1                   |      |         |     | MT_CH0    | SPI1_SEL  | UR1_TX     |                  |         |     |      |      |      |       |      |      |
| 42      |        | PC2                   |      |         |     | MT_CH0N   | SPI1_SCK  |            |                  |         |     |      |      |      |       |      |      |
| 43      |        | PC3                   |      |         |     | MT_BRK    | SPI1_MOSI | UR1_RX     |                  |         |     |      |      |      |       |      |      |
| 44      |        | PB6                   |      |         |     | GT_CH3    | SPI1_MISO | UR0_TX     |                  | SCI_CLK |     |      |      |      |       |      |      |
| 45      | 29     | PB7                   |      | ADC_IN0 |     | MT_CH1    | SPI0_MISO | UR0_TX     | I2C1_SCL         | SCI_DET |     |      |      |      |       |      |      |
| 46      | 30     | PB8                   |      | ADC_IN1 |     | MT_CH1N   | SPI0_SEL  | UR0_RX     | I2C1_SDA         | SCI_DIO |     |      |      |      |       |      |      |
| 47      | 31     | VDDA                  |      |         |     |           |           |            |                  |         |     |      |      |      |       |      |      |
| 48      | 32     | VSSA                  |      |         |     |           |           |            |                  |         |     |      |      |      |       |      |      |

注：33-pin QFN 封装的引脚 33 位于 QFN 封装的底部金属上。

表 5. HT32F52231/52241 引脚描述

| 引脚号    |       |        |        | 引脚名称                | 类型<br>(注1)                 | I/O 结构<br>(注2) | 输出驱动         | 描述   |
|--------|-------|--------|--------|---------------------|----------------------------|----------------|--------------|--|
| 48LQFP | 33QFN | 28SSOP | 24SSOP |                     |                            |                |              | 默认功能 (AF0)   |
| 1      | 1     | 4      | 4      | PA0                 | AI/O                       | 33V            | 4/8/12/16 mA | PA0  |
| 2      | 2     | 5      | 5      | PA1                 | AI/O                       | 33V            | 4/8/12/16 mA | PA1  |
| 3      | 3     | 6      | 6      | PA2                 | AI/O                       | 33V            | 4/8/12/16 mA | PA2  |
| 4      | 4     | 7      | 7      | PA3                 | AI/O                       | 33V            | 4/8/12/16 mA | PA3  |
| 5      | 5     | 8      | 8      | PA4                 | AI/O                       | 33V            | 4/8/12/16 mA | PA4, 在 Boot loader 模式下, 此引脚提供 UART_TX 功能。              |
| 6      | 6     | 9      | 9      | PA5                 | AI/O                       | 33V            | 4/8/12/16 mA | PA5, 在 Boot loader 模式下, 此引脚提供 UART_RX 功能。              |
| 7      |       | 10     |        | PA6                 | AI/O                       | 33V            | 4/8/12/16 mA | PA6  |
| 8      |       | 11     |        | PA7                 | AI/O                       | 33V            | 4/8/12/16 mA | PA7  |
| 9      |       |        |        | PC4                 | AI/O                       | 33V            | 4/8/12/16 mA | PC4  |
| 10     |       |        |        | PC5                 | AI/O                       | 33V            | 4/8/12/16 mA | PC5  |
| 11     | 7     |        |        | PC6                 | AI/O                       | —              | —            | PC6  |
| 12     | 8     |        |        | PC7                 | AI/O                       | —              | —            | PC7  |
| 13     | 9     | 12     | 10     | CLDO                | P                          | —              | —            | 1.5V LDO 内核电源输出<br>必须连接一个 1μF 电容, 尽量靠近 CLDO 与 VSS_1 引脚 |
| 14     | 10    | 13     | 11     | VDD_1               | P                          | —              | —            | 数字 I/O 电压  |
| 15     | 11    | 14     | 12     | VSS_1               | P                          | —              | —            | 数字 I/O 接地参考电压  |
| 16     | 12    | 15     | 13     | nRST <sup>(3)</sup> | I                          | 33V_PU         | —            | 外部复位引脚和暂停模式时<br>外部唤醒引脚                                 |
| 17     |       |        |        | PB9 <sup>(3)</sup>  | I/O<br>(V <sub>DD</sub> )  | 33V            | 4/8/12/16 mA | PB9  |
| 18     | 13    |        |        | PB10 <sup>(3)</sup> | AI/O<br>(V <sub>DD</sub> ) | 33V            | 4/8/12/16 mA | X32KIN   |
| 19     | 14    |        |        | PB11 <sup>(3)</sup> | AI/O<br>(V <sub>DD</sub> ) | 33V            | 4/8/12/16 mA | X32KOUT  |
| 20     | 15    | 16     | 14     | PB12 <sup>(3)</sup> | I/O<br>(V <sub>DD</sub> )  | 33V            | 4/8/12/16 mA | RTCOUT   |
| 21     | 16    | 17     | 15     | PB13                | AI/O                       | 33V            | 4/8/12/16 mA | XTALIN   |
| 22     | 17    | 18     | 16     | PB14                | AI/O                       | 33V            | 4/8/12/16 mA | XTALOUT  |
| 23     |       |        |        | PB15                | I/O                        | 33V            | 4/8/12/16 mA | PB15   |
| 24     |       |        |        | PC0                 | I/O                        | 33V            | 4/8/12/16 mA | PC0  |
| 25     |       |        |        | PA8                 | I/O                        | 33V            | 4/8/12/16 mA | PA8  |
| 26     | 18    | 19     | 17     | PA9                 | I/O                        | 33V_PU         | 4/8/12/16 mA | PA9_BOOT   |
| 27     |       |        |        | PA10                | I/O                        | 33V            | 4/8/12/16 mA | PA10   |
| 28     |       |        |        | PA11                | I/O                        | 33V            | 4/8/12/16 mA | PA11   |
| 29     | 19    | 20     | 18     | PA12                | I/O                        | 33V_PU         | 4/8/12/16 mA | SWCLK  |
| 30     | 20    | 21     | 19     | PA13                | I/O                        | 33V_PU         | 4/8/12/16 mA | SWDIO  |
| 31     | 21    | 22     |        | PA14                | I/O                        | 33V            | 4/8/12/16 mA | PA14   |
| 32     | 22    | 23     |        | PA15                | I/O                        | 33V            | 4/8/12/16 mA | PA15   |
| 33     | 23    | 24     | 20     | PB0                 | I/O                        | 33V            | 4/8/12/16 mA | PB0  |

| 引脚号    |       |        |        | 引脚名称  | 类型<br>(注1) | I/O 结构<br>(注2) | 输出驱动         | 描述             |
|--------|-------|--------|--------|-------|------------|----------------|--------------|----------------|
| 48LQFP | 33QFN | 28SSOP | 24SSOP |       |            |                |              | 默认功能 (AF0)     |
| 34     | 24    | 25     | 21     | PB1   | I/O        | 33V            | 4/8/12/16 mA | PB1            |
| 35     |       |        |        | VDD_2 | P          | —              | —            | 数字 I/O 电压      |
| 36     | 33    |        |        | VSS_2 | P          | —              | —            | 数字 I/O 接地参考电压  |
| 37     | 25    | 26     | 22     | PB2   | I/O        | 33V            | 4/8/12/16 mA | PB2            |
| 38     | 26    | 27     | 23     | PB3   | I/O        | 33V            | 4/8/12/16 mA | PB3            |
| 39     | 27    | 28     | 24     | PB4   | I/O        | 33V            | 4/8/12/16 mA | PB4            |
| 40     | 28    |        |        | PB5   | I/O        | 33V            | 4/8/12/16 mA | PB5            |
| 41     |       |        |        | PC1   | I/O        | 33V            | 4/8/12/16 mA | PC1            |
| 42     |       |        |        | PC2   | I/O        | 33V            | 4/8/12/16 mA | PC2            |
| 43     |       |        |        | PC3   | I/O        | 33V            | 4/8/12/16 mA | PC3            |
| 44     |       |        |        | PB6   | I/O        | 33V            | 4/8/12/16 mA | PB6            |
| 45     | 29    | 1      | 1      | PB7   | AI/O       | 33V            | 4/8/12/16 mA | PB7            |
| 46     | 30    | 2      | 2      | PB8   | AI/O       | 33V            | 4/8/12/16 mA | PB8            |
| 47     | 31    | 3      | 3      | VDDA  | P          | —              | —            | ADC 和比较器模拟电压   |
| 48     | 32    |        |        | VSSA  | P          | —              | —            | ADC 和比较器接地参考电压 |

注：1. I: 输入；O: 输出；A: 模拟端口；P: 电源；PU: 上拉；V<sub>DD</sub>: V<sub>DD</sub> 电源  
 2. 33V: 3.3V 容差  
 3. 这些引脚都位于 V<sub>DD</sub> 电源域  
 4. 在 Boot loader 模式下，只能使用 UART 连接通信

表 6. HT32F52331/52341 引脚描述

| 引脚号    |       | 引脚名称                | 类型<br>(注1)                 | I/O 结构<br>(注2) | 输出<br>驱动     | 描述  |
|--------|-------|---------------------|----------------------------|----------------|--------------|---|
| 48LQFP | 33QFN |                     |                            |                |              | 默认功能 (AF0)  |
| 1      | 1     | PA0                 | AI/O                       | 33V            | 4/8/12/16 mA | PA0   |
| 2      | 2     | PA1                 | AI/O                       | 33V            | 4/8/12/16 mA | PA1   |
| 3      | 3     | PA2                 | AI/O                       | 33V            | 4/8/12/16 mA | PA2   |
| 4      | 4     | PA3                 | AI/O                       | 33V            | 4/8/12/16 mA | PA3   |
| 5      | 5     | PA4                 | AI/O                       | 33V            | 4/8/12/16 mA | PA4, 在 Boot loader 模式下, 此引脚提供 UART_TX 功能。                 |
| 6      | 6     | PA5                 | AI/O                       | 33V            | 4/8/12/16 mA | PA5, 在 Boot loader 模式下, 此引脚提供 UART_RX 功能。                 |
| 7      |       | PA6                 | AI/O                       | 33V            | 4/8/12/16 mA | PA6   |
| 8      |       | PA7                 | AI/O                       | 33V            | 4/8/12/16 mA | PA7   |
| 9      |       | PC4                 | AI/O                       | 33V            | 4/8/12/16 mA | PC4   |
| 10     |       | PC5                 | AI/O                       | 33V            | 4/8/12/16 mA | PC5   |
| 11     | 7     | USBDM               | AI/O                       | —              | —            | USB 微分数据总线符合通用串行总线标准                                      |
| 12     | 8     | USBDP               | AI/O                       | —              | —            | USB 微分数据总线符合通用串行总线标准                                      |
| 13     | 9     | CLDO                | P                          | —              | —            | 1.5V LDO 内核电源输出<br>必须连接一个 1μF 电容, 尽量靠近 CLDO<br>与 VSS_1 引脚 |
| 14     | 10    | VDD_1               | P                          | —              | —            | 数字 I/O 电压   |
| 15     | 11    | VSS_1               | P                          | —              | —            | 数字 I/O 接地参考电压   |
| 16     | 12    | nRST <sup>(3)</sup> | I                          | 33V_PU         | —            | 外部复位引脚和暂停模式时外部唤醒引脚  |
| 17     |       | PB9 <sup>(3)</sup>  | I/O<br>(V <sub>DD</sub> )  | 33V            | 4/8/12/16 mA | PB9   |
| 18     | 13    | PB10 <sup>(3)</sup> | AI/O<br>(V <sub>DD</sub> ) | 33V            | 4/8/12/16 mA | X32KIN  |
| 19     | 14    | PB11 <sup>(3)</sup> | AI/O<br>(V <sub>DD</sub> ) | 33V            | 4/8/12/16 mA | X32KOUT   |
| 20     | 15    | PB12 <sup>(3)</sup> | I/O<br>(V <sub>DD</sub> )  | 33V            | 4/8/12/16 mA | RTCOUT  |
| 21     | 16    | PB13                | AI/O                       | 33V            | 4/8/12/16 mA | XTALIN  |
| 22     | 17    | PB14                | AI/O                       | 33V            | 4/8/12/16 mA | XTALOUT   |
| 23     |       | PB15                | I/O                        | 33V            | 4/8/12/16 mA | PB15  |
| 24     |       | PC0                 | I/O                        | 33V            | 4/8/12/16 mA | PC0   |
| 25     |       | PA8                 | I/O                        | 33V            | 4/8/12/16 mA | PA8   |
| 26     | 18    | PA9                 | I/O                        | 33V_PU         | 4/8/12/16 mA | PA9_BOOT  |
| 27     |       | PA10                | I/O                        | 33V            | 4/8/12/16 mA | PA10  |
| 28     |       | PA11                | I/O                        | 33V            | 4/8/12/16 mA | PA11  |
| 29     | 19    | PA12                | I/O                        | 33V_PU         | 4/8/12/16 mA | SWCLK   |
| 30     | 20    | PA13                | I/O                        | 33V_PU         | 4/8/12/16 mA | SWDIO   |
| 31     | 21    | PA14                | I/O                        | 33V            | 4/8/12/16 mA | PA14  |
| 32     | 22    | PA15                | I/O                        | 33V            | 4/8/12/16 mA | PA15  |
| 33     | 23    | PB0                 | I/O                        | 33V            | 4/8/12/16 mA | PB0   |



| 引脚号    |       | 引脚名称  | 类型<br>(注1) | I/O 结构<br>(注2) | 输出<br>驱动     | 描述             |
|--------|-------|-------|------------|----------------|--------------|----------------|
| 48LQFP | 33QFN |       |            |                |              | 默认功能 (AF0)     |
| 34     | 24    | PB1   | I/O        | 33V            | 4/8/12/16 mA | PB1            |
| 35     |       | VDD_2 | P          | —              | —            | 数字 I/O 电压      |
| 36     | 33    | VSS_2 | P          | —              | —            | 数字 I/O 接地参考电压  |
| 37     | 25    | PB2   | I/O        | 33V            | 4/8/12/16 mA | PB2            |
| 38     | 26    | PB3   | I/O        | 33V            | 4/8/12/16 mA | PB3            |
| 39     | 27    | PB4   | I/O        | 33V            | 4/8/12/16 mA | PB4            |
| 40     | 28    | PB5   | I/O        | 33V            | 4/8/12/16 mA | PB5            |
| 41     |       | PC1   | I/O        | 33V            | 4/8/12/16 mA | PC1            |
| 42     |       | PC2   | I/O        | 33V            | 4/8/12/16 mA | PC2            |
| 43     |       | PC3   | I/O        | 33V            | 4/8/12/16 mA | PC3            |
| 44     |       | PB6   | I/O        | 33V            | 4/8/12/16 mA | PB6            |
| 45     | 29    | PB7   | AI/O       | 33V            | 4/8/12/16 mA | PB7            |
| 46     | 30    | PB8   | AI/O       | 33V            | 4/8/12/16 mA | PB8            |
| 47     | 31    | VDDA  | P          | —              | —            | ADC 和比较器模拟电压   |
| 48     | 32    | VSSA  | P          | —              | —            | ADC 和比较器接地参考电压 |

注：1. I: 输入；O: 输出；A: 模拟端口；P: 电源；PU: 上拉；V<sub>DD</sub>: V<sub>DD</sub> 电源  
 2. 33V: 3.3 V 容差  
 3. 这些引脚都位于 V<sub>DD</sub> 电源域  
 4. 在 Boot loader 模式下，可使用 UART 和 USB 连接通信

## 5 电气特性

### 极限参数

下面的表格说明单片机的极限参数。这里只强调额定功率，超过极限参数所规定的范围将对芯片造成损害，无法预期芯片在上述标示范围外的工作状态，而且若长期在标示范围外的条件下工作，可能影响芯片的可靠性。

表 7. 极限参数

| 符号               | 参数            | 最小值                    | 最大值                    | 单位 |
|------------------|---------------|------------------------|------------------------|----|
| V <sub>DD</sub>  | 外部主电源供应电压     | V <sub>SS</sub> - 0.3  | V <sub>SS</sub> + 3.6  | V  |
| V <sub>DDA</sub> | 外部模拟电源供应电压    | V <sub>SSA</sub> - 0.3 | V <sub>SSA</sub> + 3.6 | V  |
| V <sub>IN</sub>  | I/O 口输入电压     | V <sub>SS</sub> - 0.3  | V <sub>DD</sub> + 0.3  | V  |
| T <sub>A</sub>   | 工作温度范围        | -40                    | +85                    | °C |
| T <sub>STG</sub> | 储存温度范围        | -60                    | +150                   | °C |
| T <sub>J</sub>   | 最大结点温度        | —                      | +125                   | °C |
| P <sub>D</sub>   | 总功耗           | —                      | 500                    | mW |
| V <sub>ESD</sub> | 静电放电电压 (人体模式) | -4000                  | +4000                  | V  |

### 建议直流工作条件

表 8. 建议直流工作条件

T<sub>A</sub>=25°C, 除非另有规定

| 符号               | 参数       | 条件 | 最小值 | 典型值 | 最大值 | 单位 |
|------------------|----------|----|-----|-----|-----|----|
| V <sub>DD</sub>  | I/O 工作电压 | —  | 2.0 | 3.3 | 3.6 | V  |
| V <sub>DDA</sub> | 模拟工作电压   | —  | 2.5 | 3.3 | 3.6 | V  |

### 片上 LDO 稳压器特性

表 9. LDO 特性

T<sub>A</sub>=25°C, 除非另有规定

| 符号               | 参数                   | 条件   | 最小值   | 典型值 | 最大值  | 单位 |
|------------------|----------------------|--|-------|-----|------|----|
| V <sub>LDO</sub> | 内部 LDO 输出电压          | 调整后，稳压器输入<br>V <sub>DD</sub> ≥ 2.0V @ I <sub>LDO</sub> = 35mA 且电压变化为 ±5% | 1.425 | 1.5 | 1.57 | V  |
| I <sub>LDO</sub> | LDO 输出电流             | 稳压器输入 V <sub>DD</sub> = 2.0V<br>@ V <sub>LDO</sub> = 1.5V                | —     | 30  | 35   | mA |
| C <sub>LDO</sub> | 外部滤波器电容值<br>(用于内核供电) | 电容值取决于内核电源的电流损耗  | —     | 1   | —    | μF |

## 功耗

表 10. HT32F52231/HT32F52241 功耗特性

| 符号              | 参数                  | 条件   | 典型值                  | 最大值                  |                      | 单位 |
|-----------------|---------------------|--|----------------------|----------------------|----------------------|----|
|                 |                     |  | T <sub>A</sub> =25°C | T <sub>A</sub> =25°C | T <sub>A</sub> =85°C |    |
| I <sub>DD</sub> | 工作电流<br>(运行模式)      | V <sub>DD</sub> = 3.3 V, HSI = 8 MHz,<br>PLL = 40 MHz, f <sub>CPU</sub> = 40 MHz,<br>f <sub>BUS</sub> = 40 MHz, 所有外设使能 | 10.8                 | 12.4                 | —                    | mA |
|                 |                     | V <sub>DD</sub> = 3.3 V, HSI = 8 MHz,<br>PLL = 40 MHz, f <sub>CPU</sub> = 40 MHz,<br>f <sub>BUS</sub> = 40 MHz, 所有外设除能 | 6.0                  | 6.9                  | —                    |    |
|                 |                     | V <sub>DD</sub> = 3.3 V, HSI off, PLL off,<br>LSI on, f <sub>CPU</sub> = 32 kHz,<br>f <sub>BUS</sub> = 32 kHz, 所有外设使能  | 45                   | 60                   | —                    | μA |
|                 |                     | V <sub>DD</sub> = 3.3 V, HSI off, PLL off,<br>LSI on, f <sub>CPU</sub> = 32 kHz,<br>f <sub>BUS</sub> = 32 kHz, 所有外设除能  | 40                   | 53                   | —                    |    |
|                 | 工作电流<br>(休眠模式)      | V <sub>DD</sub> = 3.3 V, HSI = 8 MHz,<br>PLL = 40 MHz, f <sub>CPU</sub> = 0 MHz,<br>f <sub>BUS</sub> = 40 MHz, 所有外设使能  | 6.5                  | 7.5                  | —                    | mA |
|                 |                     | V <sub>DD</sub> = 3.3 V, HSI = 8 MHz,<br>PLL = 40 MHz, f <sub>CPU</sub> = 0 MHz,<br>f <sub>BUS</sub> = 40 MHz, 所有外设除能  | 1.5                  | 1.7                  | —                    |    |
|                 | 工作电流<br>(深度休眠 1 模式) | V <sub>DD</sub> = 3.3 V, 所有时钟关闭<br>(HSE/HSI/PLL/LSE),<br>LDO 在低功耗模式, LSI on,<br>RTC on                                 | 32.4                 | 49.6                 | —                    | μA |
|                 | 工作电流<br>(深度休眠 2 模式) | V <sub>DD</sub> = 3.3 V, 所有时钟关闭<br>(HSE/HSI/PLL/LSE), LDO off,<br>DMOS on, LSI on, RTC on                              | 4.4                  | 9.0                  | —                    |    |
|                 | 工作电流<br>(暂停模式)      | V <sub>DD</sub> = 3.3 V, LDO off, DMOS off,<br>LSE off, LSI on, RTC on   | 1.40                 | 2.2                  | —                    |    |
|                 |                     | V <sub>DD</sub> = 3.3 V, LDO off, DOMS off,<br>LSE off, LSI on, RTC off  | 1.35                 | 2.1                  | —                    |    |

表 11. HT32F52331/HT32F52341 功耗特性

| 符号              | 参数                  | 条件   | 典型值                  | 最大值                  |                      | 单位 |
|-----------------|---------------------|--|----------------------|----------------------|----------------------|----|
|                 |                     |  | T <sub>A</sub> =25°C | T <sub>A</sub> =25°C | T <sub>A</sub> =85°C |    |
| I <sub>DD</sub> | 工作电流<br>(运行模式)      | V <sub>DD</sub> = 3.3 V, HSI = 8 MHz,<br>PLL = 48 MHz, f <sub>CPU</sub> = 48 MHz,<br>f <sub>BUS</sub> = 48 MHz, 所有外设使能 | 15.1                 | 17.3                 | —                    | mA |
|                 |                     | V <sub>DD</sub> = 3.3 V, HSI = 8 MHz,<br>PLL = 48 MHz, f <sub>CPU</sub> = 48 MHz,<br>f <sub>BUS</sub> = 48 MHz, 所有外设除能 | 7.9                  | 9.0                  | —                    |    |
|                 |                     | V <sub>DD</sub> = 3.3 V, HSI off, PLL off,<br>LSI on, f <sub>CPU</sub> = 32 kHz,<br>f <sub>BUS</sub> = 32 kHz, 所有外设使能  | 45                   | 60                   | —                    | μA |
|                 |                     | V <sub>DD</sub> = 3.3 V, HSI off, PLL off,<br>LSI on, f <sub>CPU</sub> = 32 kHz,<br>f <sub>BUS</sub> = 32 kHz, 所有外设除能  | 40                   | 53                   | —                    |    |
|                 | 工作电流<br>(休眠模式)      | V <sub>DD</sub> = 3.3 V, HSI = 8 MHz,<br>PLL = 48 MHz, f <sub>CPU</sub> = 0 MHz,<br>f <sub>BUS</sub> = 48 MHz, 所有外设使能  | 9.3                  | 10.6                 | —                    | mA |
|                 |                     | V <sub>DD</sub> = 3.3 V, HSI = 8 MHz,<br>PLL = 48 MHz, f <sub>CPU</sub> = 0 MHz,<br>f <sub>BUS</sub> = 48 MHz, 所有外设除能  | 1.8                  | 2.0                  | —                    |    |
|                 | 工作电流<br>(深度休眠 1 模式) | V <sub>DD</sub> = 3.3 V, 所有时钟关闭<br>(HSE/HSI/PLL/LSE),<br>LDO 在低功耗模式,<br>LSI on, RTC on                                 | 32.8                 | 50.2                 | —                    | μA |
|                 | 工作电流<br>(深度休眠 2 模式) | V <sub>DD</sub> = 3.3 V, 所有时钟关闭<br>(HSE/HSI/PLL/LSE), LDO off,<br>DMOS on, LSI on, RTC on                              | 4.0                  | 6.8                  | —                    |    |
|                 | 工作电流<br>(暂停模式)      | V <sub>DD</sub> = 3.3 V, LDO off, DMOS off,<br>LSE off, LSI on, RTC on   | 1.40                 | 2.2                  | —                    |    |
|                 |                     | V <sub>DD</sub> = 3.3 V, LDO off, DOMS off,<br>LSE off, LSI on, RTC off  | 1.36                 | 2.1                  | —                    |    |

- 注：1. HSE 是外部高速振荡器，而 HSI 是内部 8MHz 高速振荡器。  
2. LSE 是 32.768kHz 外部低速振荡器，而 LSI 是内部 32kHz 低速振荡器。  
3. RTC 表示实时时钟。  
4. 代码 = while (1) {208 NOP} 在 Flash 中执行。  
5. f<sub>BUS</sub> 表示 f<sub>HCLK</sub> 和 f<sub>CLK</sub>。

## 复位和电源监控特性

表 12. V<sub>DD</sub> 电源复位特性

T<sub>A</sub>=25°C, 除非另有规定

| 符号                   | 参数                            | 条件                               | 最小值  | 典型值  | 最大值  | 单位 |
|----------------------|-------------------------------|----------------------------------|------|------|------|----|
| V <sub>POR</sub>     | 上电复位阈值 (V <sub>DD</sub> 上升电压) | T <sub>A</sub> = -40 °C ~ +85 °C | 1.66 | 1.79 | 1.90 | V  |
| V <sub>PDR</sub>     | 掉电复位阈值 (V <sub>DD</sub> 下降电压) |                                  | 1.49 | 1.64 | 1.78 | V  |
| V <sub>PORHYST</sub> | POR 迟滞                        | —                                | —    | 150  | —    | mV |
| t <sub>POR</sub>     | 复位延迟时间                        | V <sub>DD</sub> =3.3V            | —    | 0.1  | 0.2  | ms |

注：1. 数据仅为特性描述结果，未在生产中测试。

2. 若 LDO 开启，则 VDD POR 处于无效状态。当 VDD POR 处于有效状态时，LDO 将被关闭。

表 13. LVD/BOD 特性

T<sub>A</sub>=25°C, 除非另有规定

| 符号                  | 参数                 | 条件                          | 最小值        | 典型值  | 最大值  | 单位   |   |
|---------------------|--------------------|-----------------------------|------------|------|------|------|---|
| V <sub>BOD</sub>    | 欠压检测电压             | 工厂已调整 (V <sub>DD</sub> 下降沿) | 2.02       | 2.1  | 2.18 | V    |   |
| V <sub>LVD</sub>    | 低压检测电压             | V <sub>DD</sub> 下降沿         | LVDS = 000 | 2.17 | 2.25 | 2.33 | V |
|                     |                    |                             | LVDS = 001 | 2.32 | 2.4  | 2.48 | V |
|                     |                    |                             | LVDS = 010 | 2.47 | 2.55 | 2.63 | V |
|                     |                    |                             | LVDS = 011 | 2.62 | 2.7  | 2.78 | V |
|                     |                    |                             | LVDS = 100 | 2.77 | 2.85 | 2.93 | V |
|                     |                    |                             | LVDS = 101 | 2.92 | 3.0  | 3.08 | V |
|                     |                    |                             | LVDS = 110 | 3.07 | 3.15 | 3.23 | V |
|                     |                    |                             | LVDS = 111 | 3.22 | 3.3  | 3.38 | V |
| V <sub>LVDHST</sub> | LVD 迟滞             | V <sub>DD</sub> =3.3V       | —          | 100  | —    | mV   |   |
| t <sub>suLVD</sub>  | LVD 建立时间           | V <sub>DD</sub> =3.3V       | —          | —    | 5    | μs   |   |
| t <sub>atLVD</sub>  | LVD 有效延迟时间         | V <sub>DD</sub> =3.3V       | —          | —    | —    | μs   |   |
| I <sub>DDLVD</sub>  | 工作电流 <sup>注3</sup> | V <sub>DD</sub> =3.3V       | —          | 5    | 15   | μA   |   |

注：1. 数据仅为特性描述结果，未在生产中测试。

2. 不包括 Bandgap 电流。

3. LVDS 位位于 PWRCU LVDCSR 寄存器中。

## 外部时钟特性

表 14. 外部高速时钟 (HSE) 特性

T<sub>A</sub>=25°C, 除非另有规定

| 符号                  | 参数                          | 条件  | 最小值 | 典型值 | 最大值  | 单位  |
|---------------------|-----------------------------|---|-----|-----|------|-----|
| V <sub>DD</sub>     | 工作电压范围                      | —   | 2.0 | —   | 3.6  | V   |
| f <sub>HSE</sub>    | 外部高速振荡器频率 (HSE)             | —   | 4   | —   | 16   | MHz |
| C <sub>LHSE</sub>   | 负载电容                        | V <sub>DD</sub> =3.3V,<br>R <sub>ESR</sub> =100Ω@16MHz          | —   | —   | 22   | pF  |
| R <sub>FHSE</sub>   | XTALIN 和 XTALOUT 引脚间的内部反馈电阻 | —   | —   | 1   | —    | MΩ  |
| R <sub>ESR</sub>    | 等效串联电阻 *                    | V <sub>DD</sub> =3.3V, C <sub>L</sub> =12 pF@16MHz<br>HSEDR = 0 | —   | —   | 160  | Ω   |
|                     |                             | V <sub>DD</sub> =2.4V, C <sub>L</sub> =12 pF@16MHz<br>HSEDR=1   | —   | —   | —    | —   |
| D <sub>HSE</sub>    | HSE 振荡器占空比                  | —   | 40  | —   | 60   | %   |
| I <sub>DDHSE</sub>  | HSE 振荡器电流损耗                 | V <sub>DD</sub> =3.3V@16MHz                                     | —   | TBD | —    | mA  |
| I <sub>PWDHSE</sub> | HSE 振荡器暂停时电流                | V <sub>DD</sub> =3.3V   | —   | —   | 0.01 | μA  |
| t <sub>SUHSE</sub>  | HSE 振荡器启动时间                 | V <sub>DD</sub> =3.3V   | —   | —   | 4    | ms  |

表 15. 外部低速时钟 (LSE) 特性

T<sub>A</sub>=25°C, 除非另有规定

| 符号                  | 参数                     | 条件  | 最小值 | 典型值    | 最大值  | 单位  |
|---------------------|------------------------|---|-----|--------|------|-----|
| V <sub>DD</sub>     | 工作电压范围                 | —   | 2.0 | —      | 3.6  | V   |
| f <sub>CK_LSE</sub> | LSE 振荡器频率              | V <sub>DD</sub> =2.0V~3.6V  | —   | 32.768 | —    | kHz |
| R <sub>F</sub>      | 内部反馈电阻                 | —   | —   | 10     | —    | MΩ  |
| R <sub>ESR</sub>    | 等效串联电阻                 | V <sub>DD</sub> =3.3V   | 30  | —      | TBD  | kΩ  |
| C <sub>L</sub>      | 建议负载电容                 | V <sub>DD</sub> =3.3V   | 6   | —      | TBD  | pF  |
| I <sub>DDLSE</sub>  | LSE 振荡器工作电流<br>(高电流模式) | f <sub>CK_LSE</sub> =32.768kHz<br>R <sub>ESR</sub> =50 kΩ, C <sub>L</sub> ≥7 pF<br>V <sub>DD</sub> =2.0V~2.7V<br>T <sub>A</sub> = -40°C~+85°C | —   | 3.3    | 6.3  | μA  |
|                     | LSE 振荡器工作电流<br>(低电流模式) | f <sub>CK_LSE</sub> =32.768kHz<br>R <sub>ESR</sub> =50 kΩ, C <sub>L</sub> <7 pF<br>V <sub>DD</sub> =2.0V~3.6V<br>T <sub>A</sub> = -40°C~+85°C | —   | 1.8    | 3.3  | μA  |
|                     | 暂停时电流                  | —   | —   | —      | 0.01 | μA  |
| t <sub>SULSE</sub>  | LSE 振荡器启动时间<br>(低电流模式) | f <sub>CK_LSE</sub> =32.768kHz<br>V <sub>DD</sub> =2.0V~3.6V  | 500 | —      | —    | ms  |

注: PCB 布局时建议参考以下几点以提高 HSE/LSE 时钟晶体电路的稳定性:

1. 晶体振荡器应当尽可能的靠近单片机以缩短走线长度, 从而减少寄生电容。
2. 晶体电路部分采用铺地做保护来减少噪音干扰。
3. 高频信号走线时远离晶体振荡器区域, 可防止串扰。

## 内部时钟特性

表 16. 内部高速时钟 (HSI) 特性

$T_A=25^{\circ}\text{C}$ , 除非另有规定

| 符号          | 参数                | 条件  | 最小值 | 典型值 | 最大值  | 单位            |
|-------------|-------------------|---|-----|-----|------|---------------|
| $V_{DD}$    | 工作电压范围            | —   | 2.0 | —   | 3.6  | V             |
| $f_{HSI}$   | HSI 频率            | $V_{DD}=3.3\text{V}, T_A=25^{\circ}\text{C}$  | —   | 8   | —    | MHz           |
| $ACC_{HSI}$ | 工厂调整后 HSI 振荡器频率精度 | $V_{DD}=3.3\text{V}, T_A=25^{\circ}\text{C}$  | -2  | —   | 2    | %             |
|             |                   | $V_{DD}=2.5\text{V}\sim 3.6\text{V}$<br>$T_A=-40^{\circ}\text{C}\sim +85^{\circ}\text{C}$ | -3  | —   | 3    | %             |
|             |                   | $V_{DD}=2.0\text{V}\sim 3.6\text{V}$<br>$T_A=-40^{\circ}\text{C}\sim +85^{\circ}\text{C}$ | -4  | —   | 4    | %             |
| Duty        | HSI 振荡器占空比        | $f_{HSI}=8\text{MHz}$   | 35  | —   | 65   | %             |
| $I_{DDHSI}$ | HSI 振荡器工作电流       | $f_{HSI}=8\text{MHz}$   | —   | 300 | 500  | $\mu\text{A}$ |
|             | 暂停时电流             |   | —   | —   | 0.05 | $\mu\text{A}$ |
| $t_{SUHSI}$ | HSI 振荡器启动时间       | $f_{HSI}=8\text{MHz}$   | —   | —   | 10   | $\mu\text{s}$ |

表 17. 内部低速时钟 (LSI) 特性

$T_A=25^{\circ}\text{C}$ , 除非另有规定

| 符号           | 参数              | 条件  | 最小值 | 典型值 | 最大值 | 单位            |
|--------------|-----------------|---|-----|-----|-----|---------------|
| $f_{LSI}$    | 内部低速振荡器频率 (LSI) | $V_{DD}=3.3\text{V}$<br>$T_A=-40^{\circ}\text{C}\sim +85^{\circ}\text{C}$ | 21  | 32  | 43  | kHz           |
| $ACC_{LSI}$  | LSI 振荡器频率精度     | 工厂调整后<br>$V_{DD}=3.3\text{V}, T_A=25^{\circ}\text{C}$                     | -10 | —   | 10  | %             |
| $I_{DDL SI}$ | LSI 振荡器工作电流     | $V_{DD}=3.3\text{V}, T_A=25^{\circ}\text{C}$                              | —   | 0.4 | 0.8 | $\mu\text{A}$ |
| $t_{SULSI}$  | LSI 振荡器启动时间     | $V_{DD}=3.3\text{V}, T_A=25^{\circ}\text{C}$                              | —   | —   | 100 | $\mu\text{s}$ |

## PLL 特性

表 18. PLL 特性

$T_A=25^{\circ}\text{C}$ , 除非另有规定

| 符号            | 参数         | 条件 | 最小值 | 典型值 | 最大值 | 单位            |
|---------------|------------|----|-----|-----|-----|---------------|
| $f_{PLLIN}$   | PLL 输入时钟频率 | —  | 4   | —   | 16  | MHz           |
| $f_{CK\_PLL}$ | PLL 输出时钟频率 | —  | 16  | —   | 48  | MHz           |
| $t_{LOCK}$    | PLL 锁相时间   | —  | —   | 200 | —   | $\mu\text{s}$ |

## 存储器特性

表 19. Flash 存储器特性

$T_A=25^{\circ}\text{C}$ , 除非另有规定

| 符号           | 参数              | 条件  | 最小值 | 典型值 | 最大值 | 单位            |
|--------------|-----------------|---|-----|-----|-----|---------------|
| $N_{ENDU}$   | 可编程 / 擦写次数 (寿命) | $T_A=-40^{\circ}\text{C}\sim +85^{\circ}\text{C}$ | 20  | —   | —   | K cycles      |
| $t_{RET}$    | 数据保存时间          | $T_A=-40^{\circ}\text{C}\sim +85^{\circ}\text{C}$ | 10  | —   | —   | Years         |
| $t_{PROG}$   | 字编程时间           | $T_A=-40^{\circ}\text{C}\sim +85^{\circ}\text{C}$ | 20  | —   | —   | $\mu\text{s}$ |
| $t_{ERASE}$  | 页擦除时间           | $T_A=-40^{\circ}\text{C}\sim +85^{\circ}\text{C}$ | 2   | —   | —   | ms            |
| $t_{MERASE}$ | 整片擦除时间          | $T_A=-40^{\circ}\text{C}\sim +85^{\circ}\text{C}$ | 10  | —   | —   | ms            |

## I/O 端口特性

表 20. I/O 端口特性

$T_A=25^{\circ}\text{C}$ , 除非另有规定

| 符号        | 参数                 | 条件   | 最小值          | 典型值          | 最大值          | 单位               |
|-----------|--------------------|--|--------------|--------------|--------------|------------------|
| $I_{IL}$  | 低电平输入电流            | 3.3V I/O 引脚                                    | —            | —            | 3            | $\mu\text{A}$    |
|           |                    | 复位引脚   |              |              | 3            | $\mu\text{A}$    |
| $I_{IH}$  | 高电平输入电流            | 3.3V I/O 引脚                                    | —            | —            | 3            | $\mu\text{A}$    |
|           |                    | 复位引脚   |              |              | 3            | $\mu\text{A}$    |
| $V_{IL}$  | 低电平输入电压            | 3.3V I/O 引脚                                    | -0.5         | —            | $0.35V_{DD}$ | V                |
|           |                    | 复位引脚   | -0.5         | —            | $0.35V_{DD}$ | V                |
| $V_{IH}$  | 高电平输入电压            | 3.3V I/O 引脚                                    | $0.65V_{DD}$ | —            | $V_{DD}+0.5$ | V                |
|           |                    | 复位引脚   | $0.65V_{DD}$ | —            | $V_{DD}+0.5$ | V                |
| $V_{HYS}$ | 施密特触发器输入电压迟滞       | 3.3V I/O 引脚                                    | —            | $0.12V_{DD}$ | —            | mV               |
|           |                    | 复位引脚   | —            | $0.12V_{DD}$ | —            | mV               |
| $I_{OL}$  | 低电平输出电流 (GPIO 灌电流) | 3.3V I/O 4 mA 驱动, $V_{OL}=0.4\text{V}$         | 4            | —            | —            | mA               |
|           |                    | 3.3V I/O 8 mA 驱动, $V_{OL}=0.4\text{V}$         | 8            | —            | —            | mA               |
|           |                    | 3.3V I/O 12 mA 驱动, $V_{OL}=0.4\text{V}$        | 12           | —            | —            | mA               |
|           |                    | 3.3V I/O 16 mA 驱动, $V_{OL}=0.4\text{V}$        | 16           | —            | —            | mA               |
| $I_{OH}$  | 高电平输出电流 (GPIO 源电流) | 3.3V I/O 4 mA 驱动, $V_{OH}=V_{DD}-0.4\text{V}$  | 4            | —            | —            | mA               |
|           |                    | 3.3V I/O 8 mA 驱动, $V_{OH}=V_{DD}-0.4\text{V}$  | 8            | —            | —            | mA               |
|           |                    | 3.3V I/O 12 mA 驱动, $V_{OH}=V_{DD}-0.4\text{V}$ | 12           | —            | —            | mA               |
|           |                    | 3.3V I/O 16 mA 驱动, $V_{OH}=V_{DD}-0.4\text{V}$ | 16           | —            | —            | mA               |
| $V_{OL}$  | 低电平输出电压            | 3.3V 4mA 驱动 I/O, $I_{OL}=4\text{mA}$           | —            | —            | 0.4          | V                |
|           |                    | 3.3V 8mA 驱动 I/O, $I_{OL}=8\text{mA}$           | —            | —            | 0.4          | V                |
|           |                    | 3.3V 12mA 驱动 I/O, $I_{OL}=12\text{mA}$         | —            | —            | 0.4          | V                |
|           |                    | 3.3V 16mA 驱动 I/O, $I_{OL}=16\text{mA}$         | —            | —            | 0.4          | V                |
| $V_{OH}$  | 高电平输出电压            | 3.3V 4mA 驱动 I/O, $I_{OH}=4\text{mA}$           | $V_{DD}-0.4$ | —            | —            | V                |
|           |                    | 3.3V 8mA 驱动 I/O, $I_{OH}=8\text{mA}$           | $V_{DD}-0.4$ | —            | —            | V                |
|           |                    | 3.3V 12mA 驱动 I/O, $I_{OH}=12\text{mA}$         | $V_{DD}-0.4$ | —            | —            | V                |
|           |                    | 3.3V 16mA 驱动 I/O, $I_{OH}=16\text{mA}$         | $V_{DD}-0.4$ | —            | —            | V                |
| $R_{PU}$  | 内部上拉电阻             | 3.3V I/O                                       | —            | 46           | —            | $\text{k}\Omega$ |
| $R_{PD}$  | 内部下拉电阻             | 3.3V I/O                                       | —            | 46           | —            | $\text{k}\Omega$ |



## A/D 转换器特性

表 21. A/D 转换器特性

$T_A=25^{\circ}\text{C}$ , 除非另有规定

| 符号            | 参数            | 条件  | 最小值  | 典型值       | 最大值        | 单位                 |
|---------------|---------------|---|------|-----------|------------|--------------------|
| $V_{DDA}$     | A/D 转换器工作电压   | —   | 2.5  | 3.3       | 3.6        | V                  |
| $V_{ADCIN}$   | A/D 转换器输入电压范围 | —   | 0    | —         | $V_{REF+}$ | V                  |
| $V_{REF+}$    | A/D 转换器参考电压   | —   | —    | $V_{DDA}$ | $V_{DDA}$  | V                  |
| $I_{ADC}$     | 电流损耗          | $V_{DDA}=3.3\text{V}$                       | —    | 1         | TBD        | mA                 |
| $I_{ADC\_DN}$ | 暂停时电流损耗       | $V_{DDA}=3.3\text{V}$                       | —    | —         | 0.1        | $\mu\text{A}$      |
| $f_{ADC}$     | A/D 转换器时钟     | —   | 0.7  | —         | 16         | MHz                |
| $f_S$         | 采样率           | —   | 0.05 | —         | 1          | MHz                |
| $t_{DL}$      | 数据延迟          | —   | —    | 12.5      | —          | $1/f_{ADC}$ Cycles |
| $t_{S\&H}$    | 采样 & 保持时间     | —   | —    | 3.5       | —          | $1/f_{ADC}$ Cycles |
| $t_{ADCCONV}$ | A/D 转换器转换时间   | $ADST[7:0] = 2$                             | —    | 16        | —          | $1/f_{ADC}$ Cycles |
| $R_I$         | 输入采样开关电阻      | —   | —    | —         | 1          | $\text{k}\Omega$   |
| $C_I$         | 输入采样电容        | 不含引脚电容                                      | —    | 16        | —          | pF                 |
| $t_{SU}$      | 启动时间          | —   | —    | —         | 1          | $\mu\text{s}$      |
| $N$           | A/D 转换器分辨率    | —   | —    | 12        | —          | bits               |
| $INL$         | 积分非线性误差       | $f_S=750\text{kHz}$ , $V_{DDA}=3.3\text{V}$ | —    | $\pm 2$   | $\pm 5$    | LSB                |
| $DNL$         | 微分非线性误差       | $f_S=750\text{kHz}$ , $V_{DDA}=3.3\text{V}$ | —    | $\pm 1$   | —          | LSB                |
| $E_O$         | 失调误差          | —   | —    | —         | $\pm 10$   | LSB                |
| $E_G$         | 增益误差          | —   | —    | —         | $\pm 10$   | LSB                |

注：1. 数据仅为特性描述结果，未在生产中测试。

2. 由于 A/D 转换器输入通道和 GPIO 引脚共用功能设计的限制，在应用电路中 A/D 转换器的供电电源  $V_{DDA}$  必须等于单片机的供电电源  $V_{DD}$ 。
3. 下图为 A/D 转换器采样和保持输入阶段的等效电路，图中  $C_I$  为存储电容， $R_I$  为内部采样开关电阻， $R_S$  是信号源  $V_S$  的输出阻抗。通常情况下，采样阶段的持续时间大约是  $3.5/f_{ADC}$ 。在此阶段，对  $C_I$  充电以确保在其两端的电压变得足够接近  $V_S$ 。为了保证这一点， $R_S$  取值会有一定的限制。

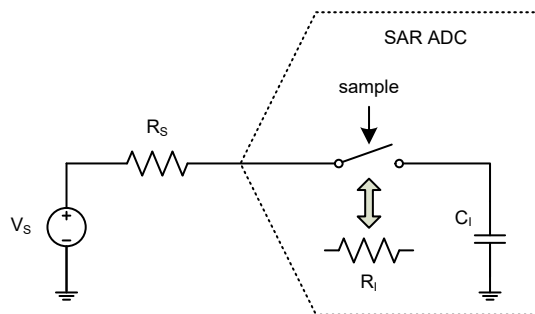


图 10. A/D 转换器采样网络模板

最差的情况是，在输入电压范围的极限值 (0V 和  $V_{REF}$ ) 进行连续采样，可采用下面公式来确保采样误差低于 1/4 LSB:

$$R_s < \frac{3.5}{f_{ADC} C_{1ln}(2^{N+2})} - R_l$$

在此公式中， $f_{ADC}$  是 A/D 转换器时钟频率，N 是 A/D 转换器分辨率 (此处 N=12)。安全程度由引脚 / 焊盘，寄生电容决定，在这个简单的例子中未作说明。

如果系统使用 A/D 转换器，在连续采样阶段没有轨到轨的输入电压变化， $R_s$  可能大于上述公式表示值。

## SCTM/GPTM/MCTM 特性

表 22. SCTM/GPTM/MCTM 特性

| 符号        | 参数              | 条件 | 最小值 | 典型值 | 最大值 | 单位       |
|-----------|-----------------|----|-----|-----|-----|----------|
| $f_{TM}$  | GPTM 和 MCTM 时钟源 | —  | —   | —   | 48  | MHz      |
| $t_{RES}$ | 定时器可分辨时间        | —  | 1   | —   | —   | $f_{TM}$ |
| $f_{EXT}$ | 通道 1~4 的外部单一频率  | —  | —   | —   | 1/2 | $f_{TM}$ |
| RES       | 定时器精度           | —  | —   | —   | 16  | bits     |

## I<sup>2</sup>C 特性

表 23. I<sup>2</sup>C 特性

| 符号            | 参数                        | 标准模式 |     | 快速模式  |       | 快速 + 模式 |       | 单位      |
|---------------|---------------------------|------|-----|-------|-------|---------|-------|---------|
|               |                           | 最小值  | 最大值 | 最小值   | 最大值   | 最小值     | 最大值   |         |
| $f_{SCL}$     | SCL 时钟频率                  | —    | 100 | —     | 400   | —       | 1000  | kHz     |
| $t_{SCL(H)}$  | SCL 时钟高电平时间               | 4.5  | —   | 1.125 | —     | 0.45    | —     | $\mu$ s |
| $f_{SCL(L)}$  | SCL 时钟低电平时间               | 4.5  | —   | 1.125 | —     | 0.45    | —     | $\mu$ s |
| $t_{FALL}$    | SCL 和 SDA 下降沿时间           | —    | 1.3 | —     | 0.34  | —       | 0.135 | $\mu$ s |
| $t_{RISE}$    | SCL 和 SDA 上升沿时间           | —    | 1.3 | —     | 0.34  | —       | 0.135 | $\mu$ s |
| $t_{SU(SDA)}$ | SDA 数据建立时间                | 500  | —   | 125   | —     | 50      | —     | ns      |
| $t_{H(SDA)}$  | SDA 数据保持时间 <sup>(5)</sup> | 0    | —   | 0     | —     | 0       | —     | ns      |
|               | SDA 数据保持时间 <sup>(6)</sup> | 100  | —   | 100   | —     | 100     | —     | ns      |
| $t_{VD(SDA)}$ | SDA 数据有效时间                | —    | 1.6 | —     | 0.475 | —       | 0.25  | $\mu$ s |
| $t_{SU(STA)}$ | START 条件建立时间              | 500  | —   | 125   | —     | 50      | —     | ns      |
| $t_{H(STA)}$  | START 条件保持时间              | 0    | —   | 0     | —     | 0       | —     | ns      |
| $t_{SU(STO)}$ | STOP 条件建立时间               | 500  | —   | 125   | —     | 50      | —     | ns      |

注：1. 数据仅为特性描述结果，未在生产中测试。

2. 为达到 100kHz 标准模式，外设时钟频率必须高于 2MHz。

3. 为达到 400kHz 快速模式，外设时钟频率必须高于 8MHz。

4. 为达到 1MHz 快速 + 模式，外设时钟频率必须高于 20MHz。

5. 此项 I<sup>2</sup>C 总线时序图的特性参数是基于：COMB\_FILTER\_En 除能且 SEQ\_FILTER = 00 的情况。

6. 此项 I<sup>2</sup>C 总线时序图的特性参数是基于：COMB\_FILTER\_En 使能且 SEQ\_FILTER = 00 的情况。

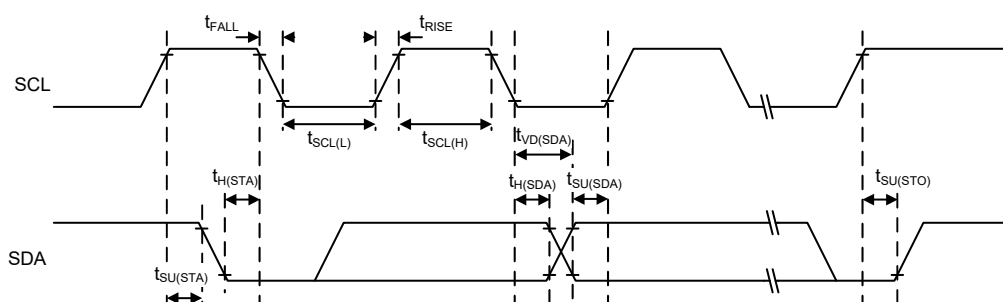


图 11. I<sup>2</sup>C 时序图

## SPI 特性

表 24. SPI 特性

| 符号              | 参数          | 条件 | 最小值          | 典型值 | 最大值          | 单位  |
|-----------------|-------------|----|--------------|-----|--------------|-----|
| $f_{SCK}$       | SCK 时钟频率    | —  | —            | —   | $f_{PCLK}/2$ | MHz |
| $t_{SCK(H)}$    | SCK 时钟高电平时间 | —  | $f_{PCLK}/8$ | —   | —            | ns  |
| $t_{SCK(L)}$    | SCK 时钟低电平时间 | —  | $f_{PCLK}/8$ | —   | —            | ns  |
| <b>SPI 主机模式</b> |             |    |              |     |              |     |
| $t_{V(MO)}$     | 数据输出有效时间    | —  | —            | —   | 5            | ns  |
| $t_{H(MO)}$     | 数据输出保持时间    | —  | 2            | —   | —            | ns  |
| $t_{SU(MI)}$    | 数据输入建立时间    | —  | 5            | —   | —            | ns  |
| $t_{H(MI)}$     | 数据输入保持时间    | —  | 5            | —   | —            | ns  |
| <b>SPI 从机模式</b> |             |    |              |     |              |     |
| $t_{SU(SEL)}$   | SEL 使能建立时间  | —  | $4 t_{PCLK}$ | —   | —            | ns  |
| $t_{H(SEL)}$    | SEL 使能保持时间  | —  | $2 t_{PCLK}$ | —   | —            | ns  |
| $t_{A(SO)}$     | 数据输出访问时间    | —  | —            | —   | $3 t_{PCLK}$ | ns  |
| $t_{DIS(SO)}$   | 数据输出禁止时间    | —  | —            | —   | 10           | ns  |
| $t_{V(SO)}$     | 数据输出有效时间    | —  | —            | —   | 25           | ns  |
| $t_{H(SO)}$     | 数据输出保持时间    | —  | 15           | —   | —            | ns  |
| $t_{SU(SI)}$    | 数据输入建立时间    | —  | 5            | —   | —            | ns  |
| $t_{H(SI)}$     | 数据输入保持时间    | —  | 4            | —   | —            | ns  |

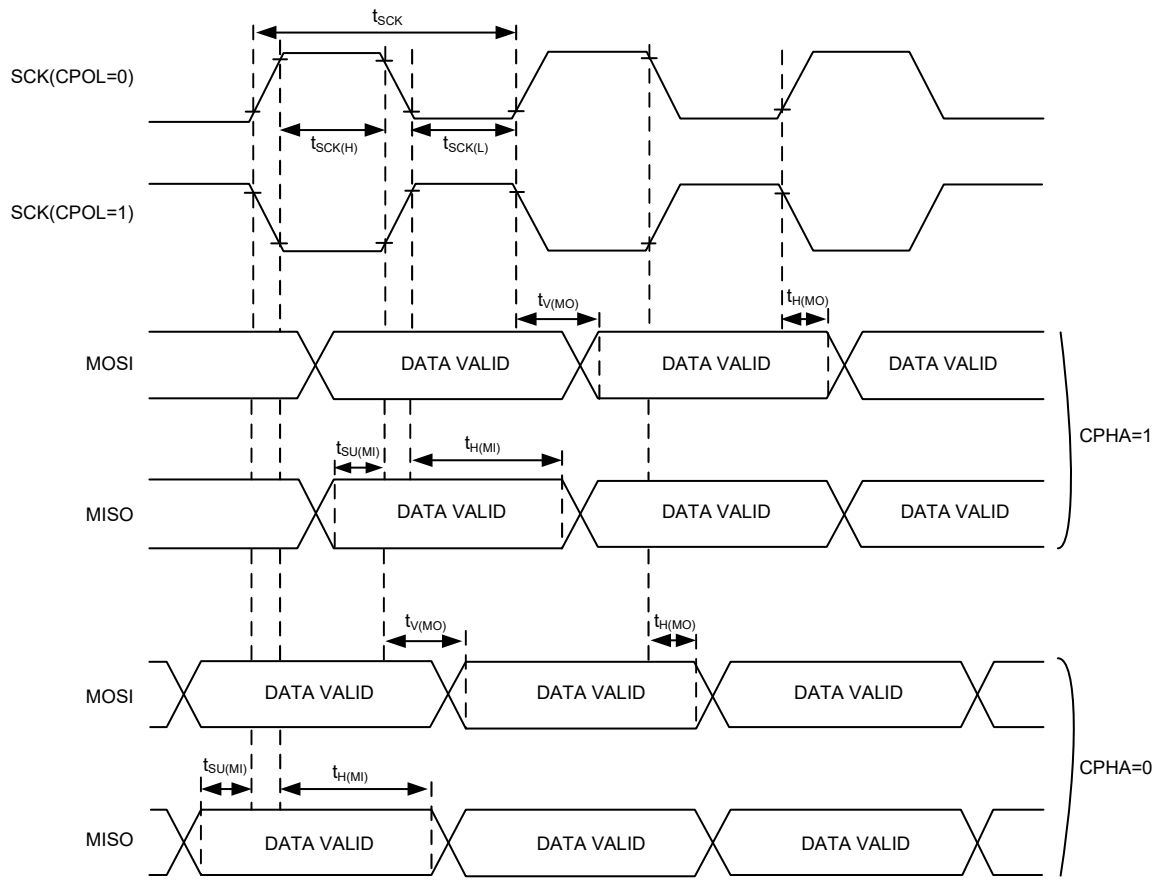


图 12. SPI 时序图 – SPI 主机模式

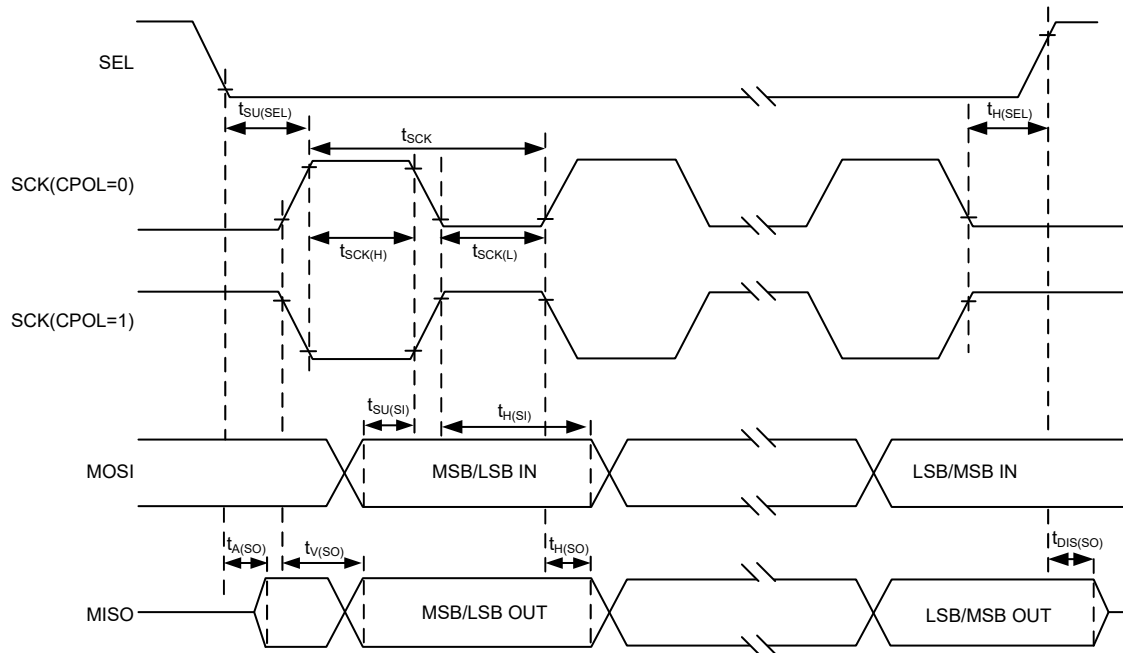


图 13. SPI 时序图 – SPI 从机模式 (CPHA=1)

## USB 特性

USB 接口符合 USB-IF 认证 – 全速。

表 25. USB 直流电气特性

| 符号         | 参数          | 条件                              | 最小值 | 典型值 | 最大值 | 单位 |
|------------|-------------|---------------------------------|-----|-----|-----|----|
| $V_{DD33}$ | USB 工作电压    | —                               | 3.0 | —   | 3.6 | V  |
| $V_{DI}$   | 微分输入灵敏度     | $ \text{USBDP} - \text{USBDM} $ | 0.2 | —   | —   | V  |
| $V_{CM}$   | 共模电压范围      | —                               | 0.8 | —   | 2.5 | V  |
| $V_{SE}$   | 单端接收器阈值     | —                               | 0.8 | —   | 2.0 | V  |
| $V_{OL}$   | Pad 输出低电压   | 1.5kΩ 电阻 $R_L$ 连接到 $V_{DD33}$   | 0   | —   | 0.3 | V  |
| $V_{OH}$   | Pad 输出高电压   |                                 | 2.8 | —   | 3.6 | V  |
| $V_{CRS}$  | 微分输出信号交叉点电压 |                                 | 1.3 | —   | 2.0 | V  |
| $Z_{DRV}$  | 驱动器输出电阻     | —                               | —   | 10  | —   | Ω  |
| $C_{IN}$   | 收发器 Pad 电容  | —                               | —   | —   | 20  | pF |

注：1. 数据仅为特性描述结果，未在生产中测试。

2. 当电压降低至 2.7V 时，都可确保 USB 功能的正常使用，但  $V_{DD}$  电压范围在 2.7V~3.0V 时，部分 USB 电气特性值会有所下降。

3.  $R_L$  是连接到 USB 驱动器 USBDP 的负载电阻。

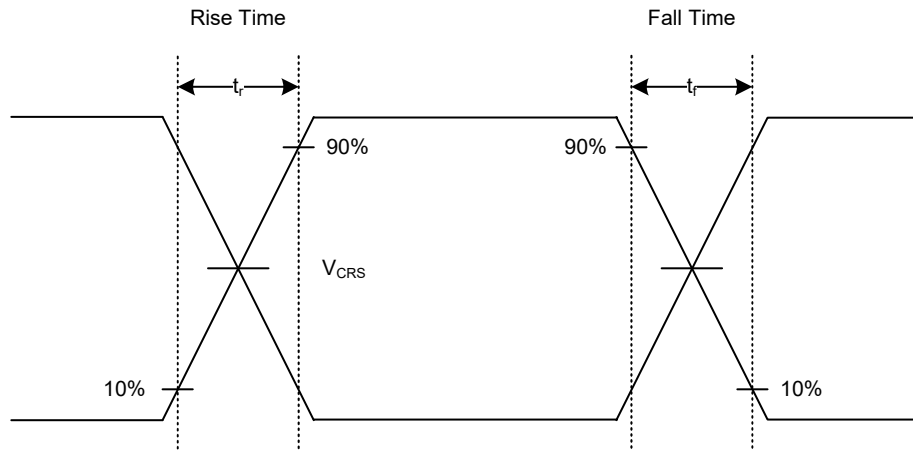


图 14. USB 信号上升时间、下降时间和交叉点电压 ( $V_{CRS}$ ) 定义

表 26. USB 交流电气特性

| 符号        | 参数             | 条件                 | 最小值 | 典型值 | 最大值 | 单位 |
|-----------|----------------|--------------------|-----|-----|-----|----|
| $t_r$     | 上升时间           | $C_L=50\text{ pF}$ | 4   | —   | 20  | ns |
| $t_f$     | 下降时间           | $C_L=50\text{ pF}$ | 4   | —   | 20  | ns |
| $t_{r/f}$ | 上升时间 / 下降时间匹配度 | $t_{r/f}=t_r/t_f$  | 90  | —   | 110 | %  |

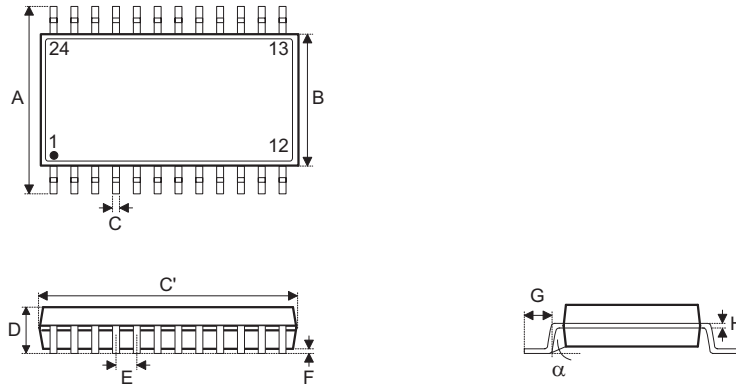
## 6 封装信息

请注意，这里提供的封装信息仅作为参考。由于这个信息经常更新，提醒用户咨询 [Holtek 网站](http://www.holtek.com) 以获取最新版本的[封装信息](#)。

封装信息的相关内容如下所示，点击可链接至 Holtek 网站相关信息页面。

- 封装信息（包括外形尺寸、包装带和卷轴规格）
- 封装材料信息
- 纸箱信息

## 24-pin SSOP (150mil) 外形尺寸

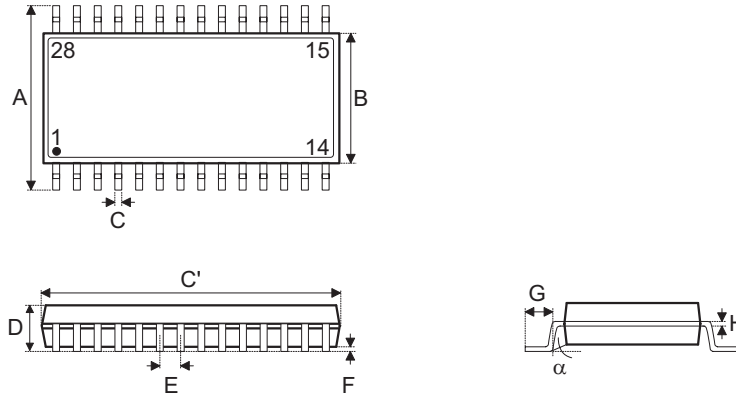


| 符号       | 尺寸 (单位: inch) |           |       |
|----------|---------------|-----------|-------|
|          | 最小值           | 典型值       | 最大值   |
| A        | —             | 0.236 BSC | —     |
| B        | —             | 0.154 BSC | —     |
| C        | 0.008         | —         | 0.012 |
| C'       | —             | 0.341 BSC | —     |
| D        | —             | —         | 0.069 |
| E        | —             | 0.025 BSC | —     |
| F        | 0.004         | —         | 0.010 |
| G        | 0.016         | —         | 0.050 |
| H        | 0.004         | —         | 0.010 |
| $\alpha$ | 0°            | —         | 8°    |

| 符号       | 尺寸 (单位: mm) |           |      |
|----------|-------------|-----------|------|
|          | 最小值         | 典型值       | 最大值  |
| A        | —           | 6.0 BSC   | —    |
| B        | —           | 3.9 BSC   | —    |
| C        | 0.20        | —         | 0.30 |
| C'       | —           | 8.66 BSC  | —    |
| D        | —           | —         | 1.75 |
| E        | —           | 0.635 BSC | —    |
| F        | 0.10        | —         | 0.25 |
| G        | 0.41        | —         | 1.27 |
| H        | 0.10        | —         | 0.25 |
| $\alpha$ | 0°          | —         | 8°   |



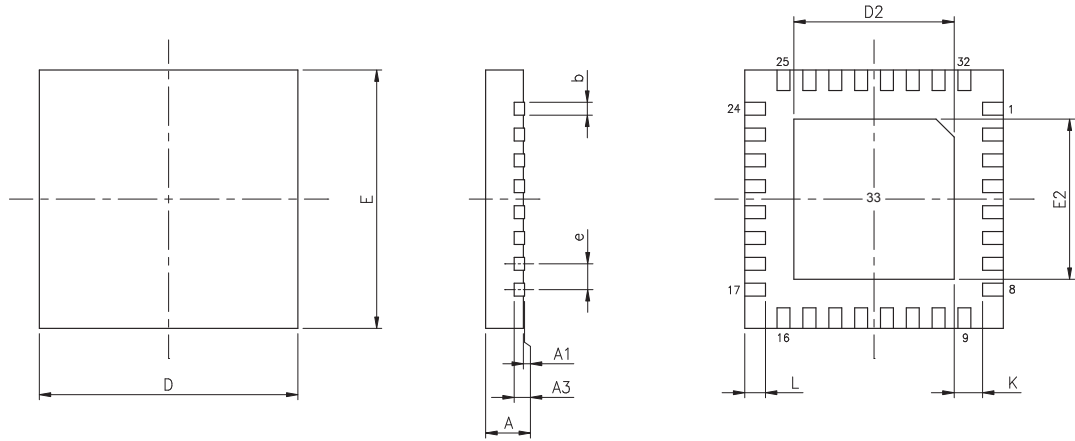
## 28-pin SSOP (150mil) 外形尺寸



| 符号       | 尺寸 (单位: inch) |           |       |
|----------|---------------|-----------|-------|
|          | 最小值           | 典型值       | 最大值   |
| A        | —             | 0.236 BSC | —     |
| B        | —             | 0.154 BSC | —     |
| C        | 0.008         | —         | 0.012 |
| C'       | —             | 0.390 BSC | —     |
| D        | —             | —         | 0.069 |
| E        | —             | 0.025 BSC | —     |
| F        | 0.004         | —         | 0.010 |
| G        | 0.016         | —         | 0.050 |
| H        | 0.004         | —         | 0.010 |
| $\alpha$ | 0°            | —         | 8°    |

| 符号       | 尺寸 (单位: mm) |           |      |
|----------|-------------|-----------|------|
|          | 最小值         | 典型值       | 最大值  |
| A        | —           | 6.0 BSC   | —    |
| B        | —           | 3.9 BSC   | —    |
| C        | 0.20        | —         | 0.30 |
| C'       | —           | 9.9 BSC   | —    |
| D        | —           | —         | 1.75 |
| E        | —           | 0.635 BSC | —    |
| F        | 0.10        | —         | 0.25 |
| G        | 0.41        | —         | 1.27 |
| H        | 0.10        | —         | 0.25 |
| $\alpha$ | 0°          | —         | 8°   |

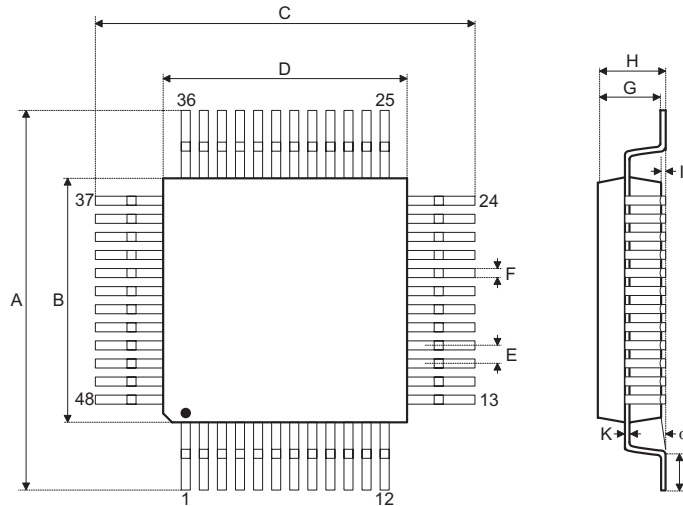
## SAW Type 33-pin QFN (4mm×4mm) 外形尺寸



| 符号 | 尺寸 (单位: inch) |           |       |
|----|---------------|-----------|-------|
|    | 最小值           | 典型值       | 最大值   |
| A  | 0.028         | 0.030     | 0.031 |
| A1 | 0.000         | 0.001     | 0.002 |
| A3 | —             | 0.008 REF | —     |
| b  | 0.006         | 0.008     | 0.010 |
| D  | —             | 0.157 BSC | —     |
| E  | —             | 0.157 BSC | —     |
| e  | —             | 0.016 BSC | —     |
| D2 | 0.100         | —         | 0.108 |
| E2 | 0.100         | —         | 0.108 |
| L  | 0.014         | 0.016     | 0.018 |
| K  | 0.008         | —         | —     |

| 符号 | 尺寸 (单位: mm) |           |      |
|----|-------------|-----------|------|
|    | 最小值         | 典型值       | 最大值  |
| A  | 0.70        | 0.75      | 0.80 |
| A1 | 0.00        | 0.02      | 0.05 |
| A3 | —           | 0.203 REF | —    |
| b  | 0.15        | 0.20      | 0.25 |
| D  | —           | 4.00 BSC  | —    |
| E  | —           | 4.00 BSC  | —    |
| e  | —           | 0.40 BSC  | —    |
| D2 | 2.55        | —         | 2.75 |
| E2 | 2.55        | —         | 2.75 |
| L  | 0.35        | 0.40      | 0.45 |
| K  | 0.20        | —         | —    |

## 48-pin LQFP (7mm×7mm) 外形尺寸



| 符号       | 尺寸 (单位: inch) |           |       |
|----------|---------------|-----------|-------|
|          | 最小值           | 典型值       | 最大值   |
| A        | —             | 0.354 BSC | —     |
| B        | —             | 0.276 BSC | —     |
| C        | —             | 0.354 BSC | —     |
| D        | —             | 0.276 BSC | —     |
| E        | —             | 0.020 BSC | —     |
| F        | 0.007         | 0.009     | 0.011 |
| G        | 0.053         | 0.055     | 0.057 |
| H        | —             | —         | 0.063 |
| I        | 0.002         | —         | 0.006 |
| J        | 0.018         | 0.024     | 0.030 |
| K        | 0.004         | —         | 0.008 |
| $\alpha$ | 0°            | —         | 7°    |

| 符号       | 尺寸 (单位: mm) |         |      |
|----------|-------------|---------|------|
|          | 最小值         | 典型值     | 最大值  |
| A        | —           | 9.0 BSC | —    |
| B        | —           | 7.0 BSC | —    |
| C        | —           | 9.0 BSC | —    |
| D        | —           | 7.0 BSC | —    |
| E        | —           | 0.5 BSC | —    |
| F        | 0.17        | 0.22    | 0.27 |
| G        | 1.35        | 1.4     | 1.45 |
| H        | —           | —       | 1.60 |
| I        | 0.05        | —       | 0.15 |
| J        | 0.45        | 0.60    | 0.75 |
| K        | 0.09        | —       | 0.20 |
| $\alpha$ | 0°          | —       | 7°   |

Copyright© 2023 by HOLTEK SEMICONDUCTOR INC. All Rights Reserved.

本文件出版时 HOLTEK 已针对所载信息为合理注意，但不保证信息准确无误。文中提到的信息仅是提供作为参考，且可能被更新取代。HOLTEK 不担保任何明示、默示或法定的，包括但不限于适合商品化、令人满意的质量、规格、特性、功能与特定用途、不侵害第三方权利等保证责任。HOLTEK 就文中提到的信息及该信息之应用，不承担任何法律责任。此外，HOLTEK 并不推荐将 HOLTEK 的产品使用在会由于故障或其他原因而可能会对人身安全造成危害的地方。HOLTEK 特此声明，不授权将产品使用于救生、维生或安全关键零部件。在救生 / 维生或安全应用中使用 HOLTEK 产品的风险完全由买方承担，如因该等使用导致 HOLTEK 遭受损害、索赔、诉讼或产生费用，买方同意出面进行辩护、赔偿并使 HOLTEK 免受损害。HOLTEK ( 及其授权方，如适用 ) 拥有本文件所提供信息 ( 包括但不限于内容、数据、示例、材料、图形、商标 ) 的知识产权，且该信息受著作权法和其他知识产权法的保护。HOLTEK 在此并未明示或暗示授予任何知识产权。HOLTEK 拥有不事先通知而修改本文件所载信息的权利。如欲取得最新的信息，请与我们联系。