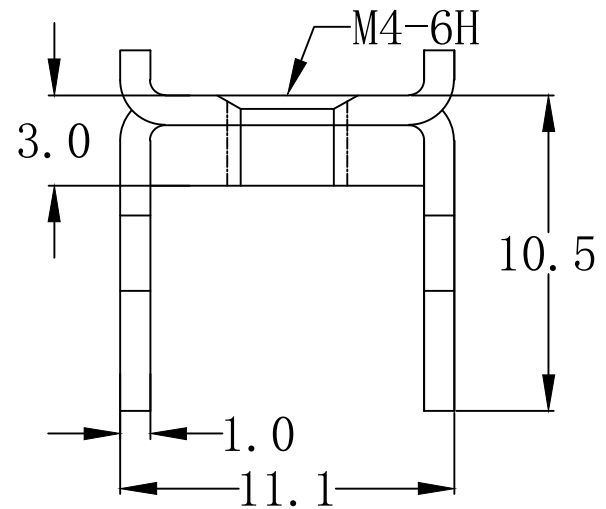
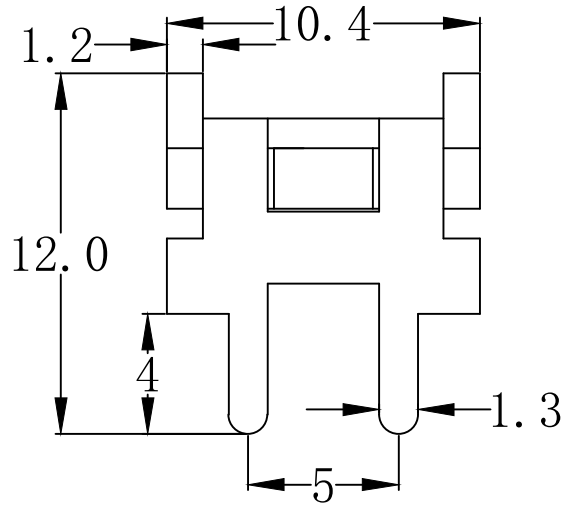


RoHS

REV	ECN NO.	DESCRIPTION	DESIGN	APPROVAL	DATE
A1	NEW	更换图框			2023.11.25

- 技术要求:
1. 打铜底0.5-1μm, 镍2-2.5μm, 哑锡3-5μm。
 2. 垫片铆好后不得有松动现象。
 3. 插脚尖部符合可焊性要求。
 4. 螺纹需符合通止规/止针要求。
 5. 螺纹扭矩: 1.4Nm。
 6. 额定扭矩: 50A。
 7. X为重点测量尺寸。



2	垫片		SPCC	1
1	插脚		H62(Y2)	1
序号	名称	零件编号	材质	数量

>30 ±0.40	x.°±	PART NO: TTK44111104-1050	XFCN 兴飞连接器		
6-30 ±0.30	.x°±				
0-6 ±0.20	.xx°±	TITLE: PCB SOLDERING TERMINAL	0769-82001899		
ANGLES ±1°	.xxx°±		www.xfconn.com		
UNITS:	mm		DWG NO: /		
THESE DRAWINGS AND SPECIFICATIONS ARE THE PROPERTY OF XFCN AND SHALL NOT BE REPRODUCED, COPIED OR CUED IN ANY MANNER WITHOUT THE PRIOR WRITTEN CONSENT OF XFCN		APPD		VIEW	
		CHKD		SCALE	SHEET
		DRAW	Wang	NONE	REV
		DATE	2023.11.27	1:1	A1