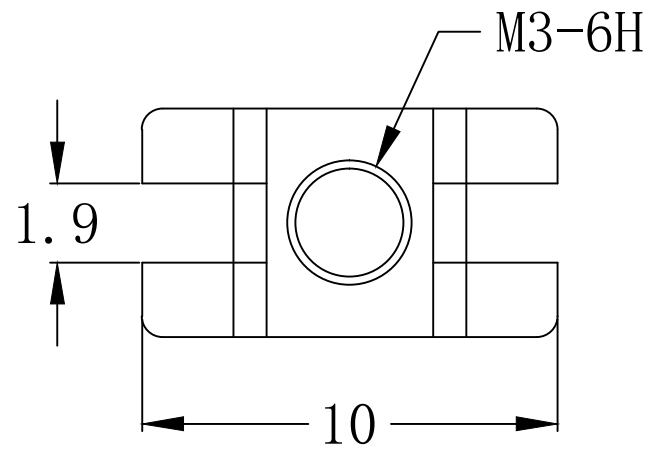
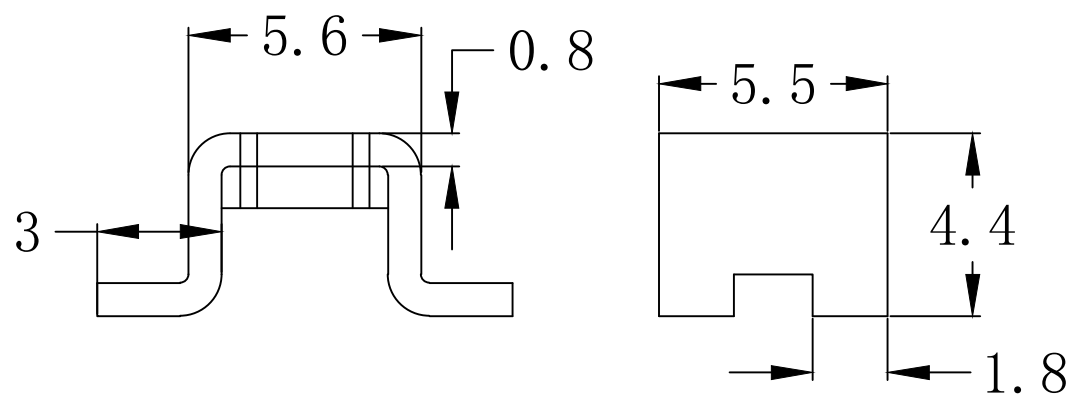


RoHS

REV	ECN NO.	DESCRIPTION	DESIGN	APPROVAL	DATE
A1	NEW	更换图框			2023.11.25

- 技术要求:
1. 打铜底0.5-1μm, 镍2-2.5μm, 哑锡3-5μm。
 2. 不得有变形, 毛刺等现象。
 3. 插脚尖部符合可焊性要求。
 4. 螺纹需符合通止规/止针要求。
 5. 螺纹扭矩: 0.5Nm。
 6. 额定扭矩: 30A。
 7. X为重点测量尺寸。



>30 ±0.40	x.°±	PART NO: TS34056055-0440	XFCN 兴飞连接器			
6-30 ±0.30	.x°±					
0-6 ±0.20	.xx°±	TITLE: PCB SOLDERING TERMINAL	0769-82001899			
ANGLES ±1°	.xxx°±		www.xfconn.com			
UNITS:	mm	DWG NO:		/		
THESE DRAWINGS AND SPECIFICATIONS ARE THE PROPERTY OF XFCN AND SHALL NOT BE REPRODUCED, COPIED OR CUED IN ANY MANNER WITHOUT THE PRIOR WRITTEN CONSENT OF XFCN		APPD				
		CHKD				
		DRAW	Wang	VIEW		
		DATE	2023.11.25	SCALE	SHEET	REV
			NONE	1:1	A1	

1	插脚		H62(Y2)	1
序号	名称	零件编号	材质	数量