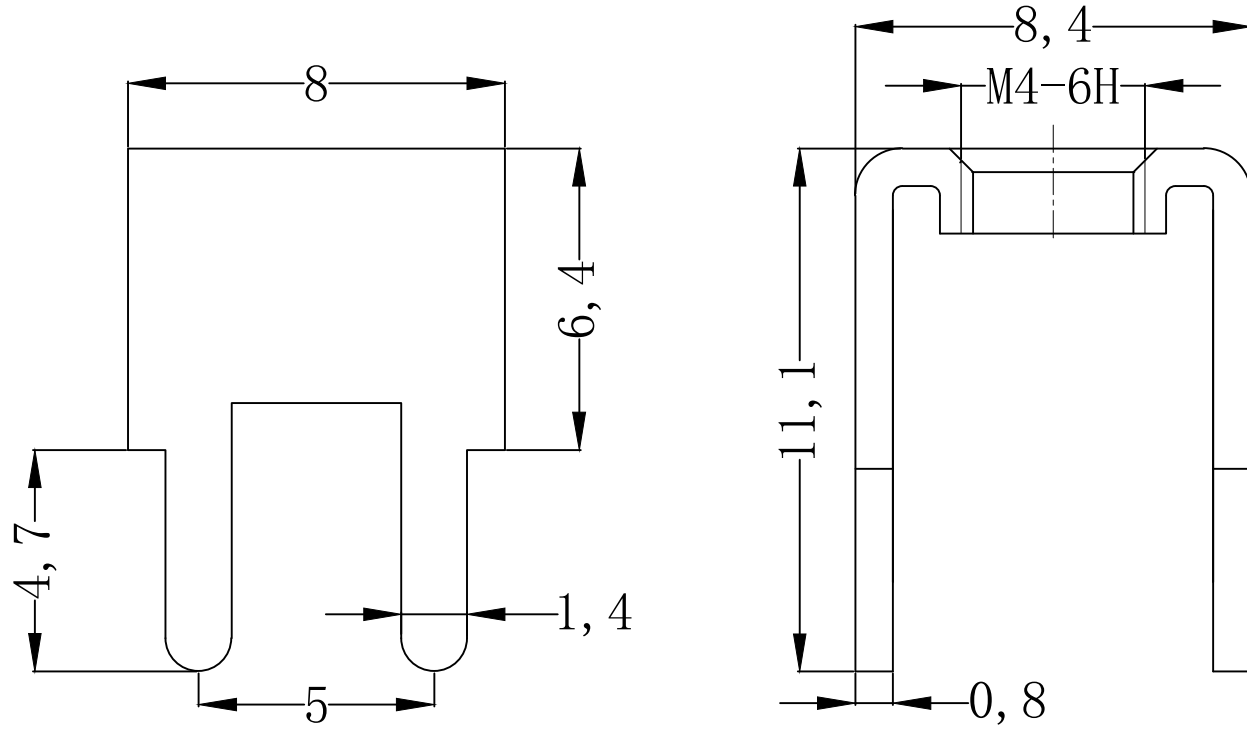


# RoHS

REV	ECN NO.	DESCRIPTION	DESIGN	APPROVAL	DATE
A1	NEW	更换图框			2023.11.25

- 技术要求:
1. 打铜底 $0.5-1\mu\text{m}$ , 镍 $2-2.5\mu\text{m}$ , 哑锡 $3-5\mu\text{m}$ 。
  2. 不得有变形, 毛刺等现象。
  3. 插脚尖部符合可焊性要求。
  4. 螺纹需符合通止规/止针要求。
  5. 螺纹扭矩:  $1.0\text{Nm}$ 。
  6. 额定扭矩:  $40\text{A}$ 。
  7. X为重点测量尺寸。



>30 ±0.40	x.°±	PART NO: T44084080-1110	<b>XFCN</b> 兴飞连接器		
6-30 ±0.30	.x°±				
0-6 ±0.20	.xx°±				
ANGLES ±1°	.xxx°±				
UNITS:	mm				
THESE DRAWINGS AND SPECIFICATIONS ARE THE PROPERTY OF XFCN AND SHALL NOT BE REPRODUCED, COPIED OR CUED IN ANY MANNER WITHOUT THE PRIOR WRITTEN CONSENT OF XFCN		TITLE: PCB SOLDERING TERMINAL	0769-82001899		
		APPD	www.xfconn.com		
		CHKD	DWG NO: /		
		DRAW	VIEW		
		DATE	SCALE	SHEET	REV
		2023.11.25	NONE	1:1	A1

1	插脚		H62 (Y2)	1
序号	名称	零件编号	材质	数量