

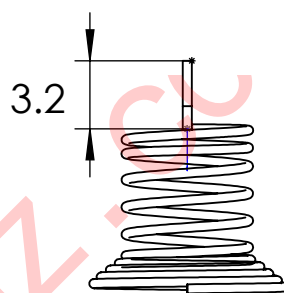
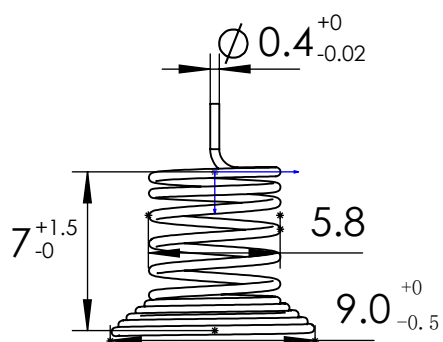
1

2

3

4

A

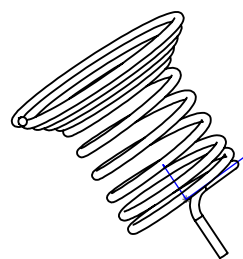
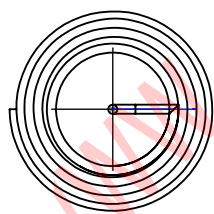


A

B

B

C



C

技术要求:

- 1、单位: mm
- 2、线径: 0.4
- 3、材质: 碳钢镀镍
- 4、样式: 喇叭口中心
- 5、工艺: 高温260摄氏度热处理
- 6、未标注公差以在 ± 0.25 计
- 7、表面无脏污、无材质不良
- 8、联系电话: 05925216722
- 9、型号: F9-7-5.8-0.4针3.2mm喇叭口中心

D

D

E

E

						碳钢线			厦门市芯网电子科技有限公司	
						阶段标记	重量	比例		
设计						s		3:1		
校核										
批准										

F

F

1

2

3

4