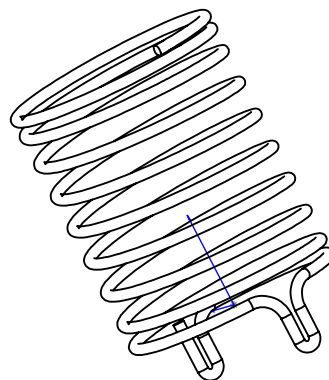
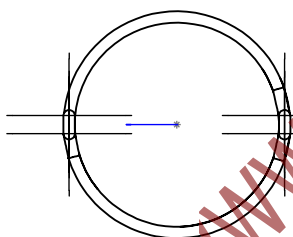
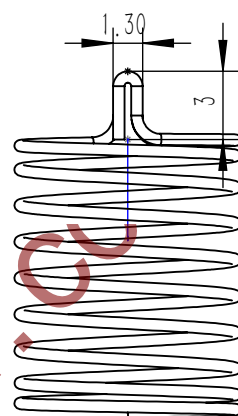
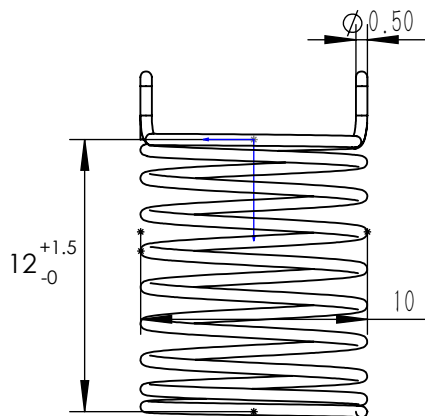


1

2

3

4



技术要求:

1、单位: mm

2、线径: 0.5

3、材质: 不锈钢镀镍

4、样式: 直筒双针

5、工艺: 高温260摄氏度热处理

6、未标注公差以在 $\pm 0.25$ 计

7、表面无脏污、无材质不良

8、联系电话: 05925216722

9、型号: F10-12-0.5-1.3U针3mm直筒双针-SUS304镀镍

10、注意事项: 两个针脚中心距9.5

						碳钢线			厦门市芯网电子科技有限公司	
标记	处数	分区	更改文件号	签名	年月日	阶段标记	重量	比例		
设计						s		3:1		
校核										
批准										
						共	张	第	张	版本

1

2

3

4