



# 四川川晶科技有限公司

Sichuan chuanjing technology co., LTD.

## 产品规格承认书

### SPECIFICATION FOR APPROVAL

客户名称: \_\_\_\_\_ 客户料号: \_\_\_\_\_  
 产品名称: 石英晶体谐振器 产品类别: 电子  
 产品型号: SMD 2016 产品频率: 27.000000MHz  
 川晶料号: C2SB27.000F12M13 制作日期: 2022年10月31日

客户确认		客户确认签章
确认人		
部 门		
日 期		

◇请客户确认签章一份产品规格承认书做副本。

公司地址: 四川省南充市高坪区孙家堰路 188 号(10 号厂房)

Address: No. 188, sunjiayan Road, Gaoping District, Nanchong City, Sichuan Province (plant 10)

网址: [www.chuanjingscc.com](http://www.chuanjingscc.com)

TEL: 0755-2328 3182

FAX: 0755-2328 4557

技术支持: 13802240905 (郑)



制 作	审 核	批 准	签 章
JODY	曾育林	吴为胜	



## 目录

一、电性参数	03
二、焊接尺寸及外观示意图	04
三、等效电路图:	04
四、可靠性项目	05
五、印字说明	06
六、编带卷盘规格	07
七、包装示意图	08



## 一、电性参数

### ELECTRICAL CHARACTERISTICS

项目	标记符	内容			单位	备注
		Min	Typ	Max		
类型		2016 SMD				
晶片切型		AT FUND.				
标示频率	FL	27.000000			MHz	
振荡模式		■Fundamental □3rd				
负载电容	CL		12		pF	
常温频差范围		-10		10	ppm	
温度频差范围	Topr	-40	~	85	°C	±30ppm
储存温度	Tstg	-45	~	125	°C	
激励功率	DL		100		μW	MAX 200uW
等效电阻 RR	Rr	-		50	Ω	-
静态电容 C0	C0	-	2		pF	-MAX
动态电容 C1	C1	-	NA		fF	-
绝缘电阻	Rins	500	-	-	MΩ	at DC 100V
年老化率		-3		+3	ppm	Per year
潮敏度						Leve 1
产品重量			0.006		g	MAX

备注：样品数据见附件

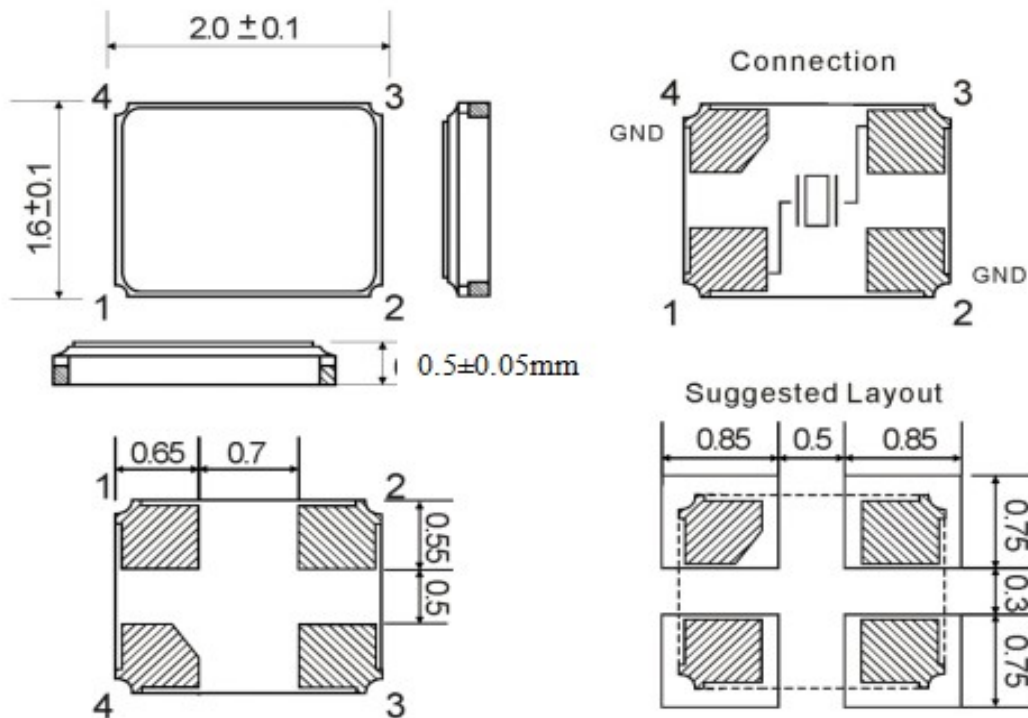
测量设备：电气特性测量以S&A 250B为标准

气密性粗漏：酒精加压浸泡0.4Mpa-0.6Mpa, 30分钟，吹干后用高阻计测量，GB/T2423.23-95试验QI，IR≥500MΩ。

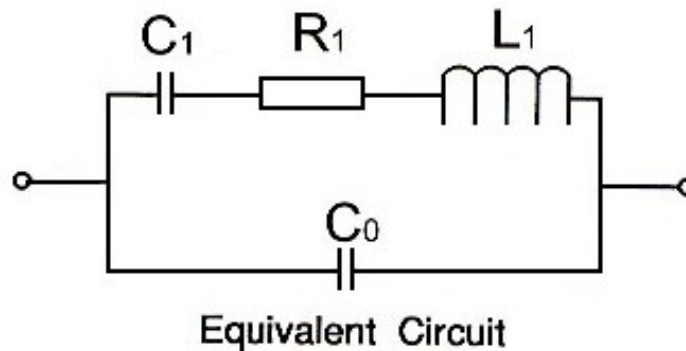
气密性细漏：4kg/cm<sup>2</sup>压力氦气加压1小时，满足 1×10<sup>-8</sup> atm. cc/sec无氦气进入。

## 二 尺寸和焊接示意图 DIMENSIONS AND WELDING

产品尺寸图(单位: 毫米)



## 三 等效电路图 DIMENSIONS AND WELDING



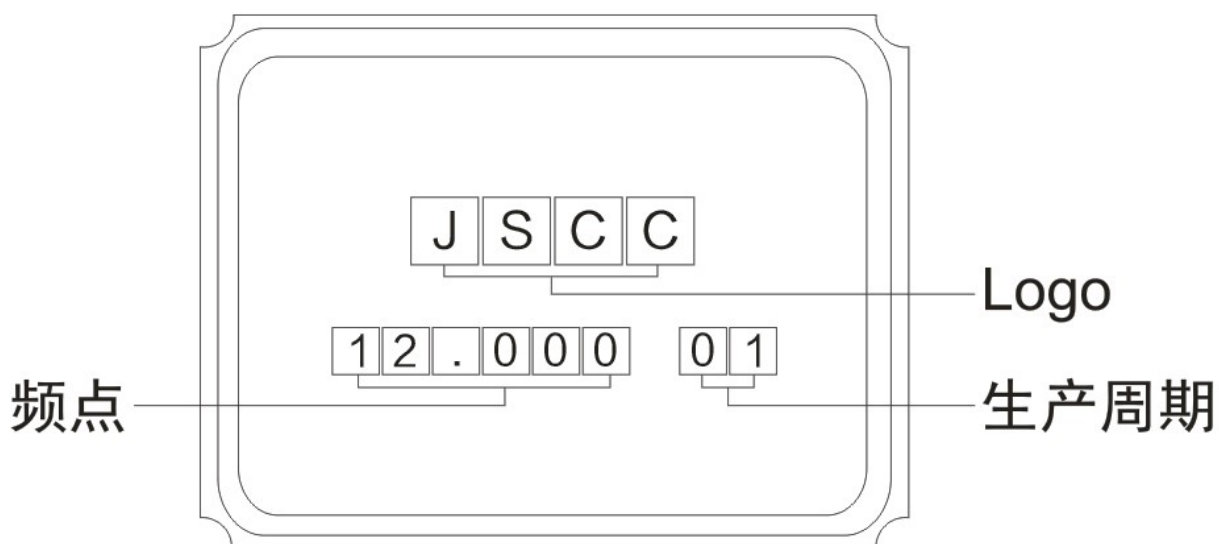


## 四、可靠性项目 RELIABILITY SPECIFICATION

序号	试验项目	条件参数	参考标准
1.	最高使用温度	温度 $105\pm 2^{\circ}\text{C}$ , 1000小时, 放入高温室恒温	FL变化量: $\leq \pm 5\text{ppm}$ Rr : $\leq \pm 20\% \text{ or } \pm 2\Omega$
2.	最高存储温度	温度 $125\pm 2^{\circ}\text{C}$ , 1000小时, 放入高温室恒温	FL变化量: $\leq \pm 5\text{ppm}$ Rr : $\leq \pm 20\% \text{ or } \pm 2\Omega$
3.	低温特性	温度 $-40\pm 2^{\circ}\text{C}$ , 1000小时, 放入低温室恒温	FL变化量: $\leq \pm 5\text{ppm}$ Rr : $\leq \pm 20\% \text{ or } \pm 2\Omega$
4.	冷热温度循环1	$-40\pm 2^{\circ}\text{C}$ 至 $125\pm 2^{\circ}\text{C}$ , $15^{\circ}\text{C}/\text{分钟}$ , 循环500个周期	FL变化量: $\leq \pm 5\text{ppm}$ Rr : $\leq \pm 20\% \text{ or } \pm 2\Omega$
5.	冷热温度循环2	$-40\pm 2^{\circ}\text{C}$ 至 $85\pm 2^{\circ}\text{C}$ , $15^{\circ}\text{C}/\text{分钟}$ , 循环1000个周期	FL变化量: $\leq \pm 5\text{ppm}$ Rr : $\leq \pm 20\% \text{ or } \pm 2\Omega$
6.	高温高湿试验	温度 $85\pm 2^{\circ}\text{C}$ & 湿度 $85\pm 2\% \times 1000$ 小时	FL变化量: $\leq \pm 5\text{ppm}$ Rr : $\leq \pm 20\% \text{ or } \pm 2\Omega$
7.	振动试验	振动频率 10-55Hz, 振幅 0.75mm, 周期1~2分钟, 方向 x/y/z, 共计30分钟	FL变化量: $\leq \pm 5\text{ppm}$ Rr : $\leq \pm 20\% \text{ or } \pm 2\Omega$
8.	自由跌落	75cm高度自由跌落硬木板3次。(木板最小厚度为3cm)	FL变化量: $\leq \pm 5\text{ppm}$ Rr : $\leq \pm 20\% \text{ or } \pm 2\Omega$
9.	回流焊		FL变化量: $\leq \pm 5\text{ppm}$ Rr : $\leq \pm 20\% \text{ or } \pm 2\Omega$



## 五、印字说明 RELIABILITY SPECIFICATION

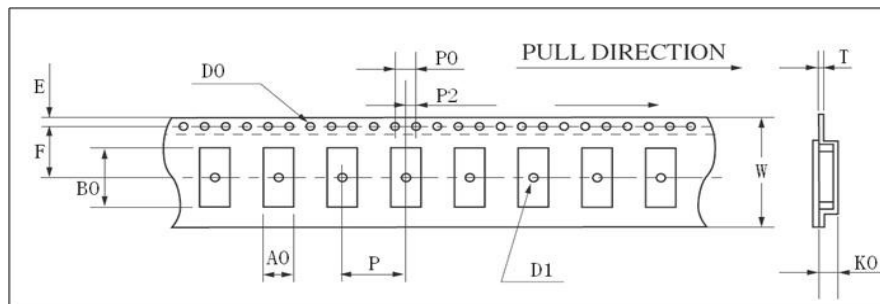


备注:

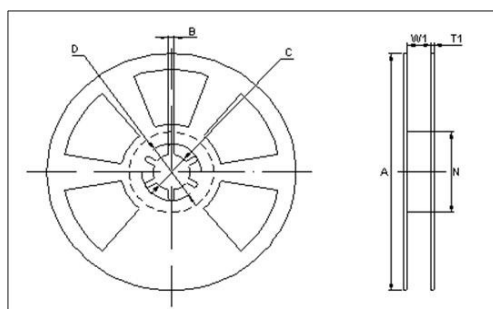
- (1) LOGO: JSCC
- (2) 标示频点格式: 6位, 数字+小数点, 例 12.000
- (3) 生产周期: 按整年的周期算(01-52).



## 六、 编带卷盘规格 REEL SPECIFICATION



	HC-49SMD	8045	7050	6035	5032	4025	3225	2520	2016
W	24.00±0.30	16.00±0.05	16.00±0.05	12.00±0.05	12.00±0.05	12.00±0.05	12.00±0.05	8.00±0.02	8.00±0.02
E	1.75±0.10	1.75±0.10	1.75±0.10	1.75±0.10	1.75±0.10	1.75±0.10	1.75±0.10	1.75±0.10	1.75±0.10
F	11.5±0.10	7.5±0.10	7.5±0.10	5.5±0.10	5.5±0.10	5.5±0.10	3.5±0.05	3.5±0.05	3.5±0.05
T	0.40±0.05	0.35±0.05	0.35±0.05	0.35±0.05	0.35±0.05	0.35±0.05	0.25±0.05	0.25±0.05	0.20±0.05
P	12.00±0.10	8.00±0.10	8.00±0.10	8.00±0.10	8.00±0.10	8.00±0.10	8.00±0.10	4.00±0.10	4.00±0.10
P0	4.00±0.10	4.00±0.10	4.00±0.10	4.00±0.10	4.00±0.10	4.00±0.10	4.00±0.10	4.00±0.10	4.00±0.10
P2	2.00±0.10	2.00±0.10	2.00±0.10	2.00±0.10	2.00±0.10	2.00±0.10	2.00±0.10	2.00±0.10	2.00±0.10
D0	φ 1.50+0.10	φ 1.50+0.10	φ 1.50+0.10	φ 1.50+0.10	φ 1.50+0.10	φ 1.50+0.10	φ 1.55+0.05	φ 1.50+0.10	φ 1.50+0.10
D1	φ 1.50MIN	φ 1.50MIN	φ 1.50MIN	φ 1.50MIN	φ 1.50MIN	φ 1.50MIN	φ 1.15MIN	φ 1.10+0.10	φ 1.10+0.10
A0	4.60±0.10	4.85±0.10	5.40±0.10	3.90±0.10	3.60±0.10	2.80±0.10	2.80±0.10	2.25±0.10	1.80±0.10
K0	4.40±0.10	1.90±0.10	1.80±0.10	1.50±0.10	1.40±0.10	0.90±0.10	1.00±0.10	0.80±0.10	0.70±0.10
B0	14.20±0.15	8.60±0.15	7.40±0.10	6.40±0.10	5.40±0.10	4.30±0.10	3.50±0.10	2.70±0.10	2.20±0.10



	HC-49SMD	8045	7050	6035	5032	4025	3225	2520	2016
A	φ 330±1.0	φ 178±2.0	φ 178±2.0	φ 178±2.0	φ 178±2.0	φ 178±2.0	φ 178±2.0	φ 178±2.0	φ 180±2.0
B	2.30±0.20	2.00±0.50	2.00±0.50	2.00±0.50	2.00±0.50	2.00±0.50	2.00±0.50	2.5±0.50	2.3±0.50
C	φ 13.5±0.20	φ 13.2±0.20	φ 13.2±0.20	φ 13.2±0.20	φ 13.2±0.20	φ 13.2±0.20	φ 13.2±0.20	φ 11±0.20	φ 11±0.20
D	φ 21.5±0.20	φ 20.0 min	φ 20.0 min	φ 20.0 min	φ 20.0 min	φ 20.0 min	φ 20.0 min	φ 13±0.20	φ 13±0.20
N	φ 100.0±0.5	φ 60.5±1.0	φ 60.5±1.0	φ 60.5±1.0	φ 60.5±1.0	φ 60.5±1.0	φ 60.5±1.0	φ 60.2±1.0	φ 60±1.0
W1	24.5±0.20	16.5±0.20	16.5±0.20	12.5±0.20	12.5±0.20	12.5±0.20	12.5±0.20	8.0+1.0/-0	8.0+1.0/-0
T1	2.30±0.20	1.80±0.20	1.80±0.20	1.80±0.20	1.80±0.20	1.80±0.20	1.80±0.20	1.75±0.20	1.8±0.20

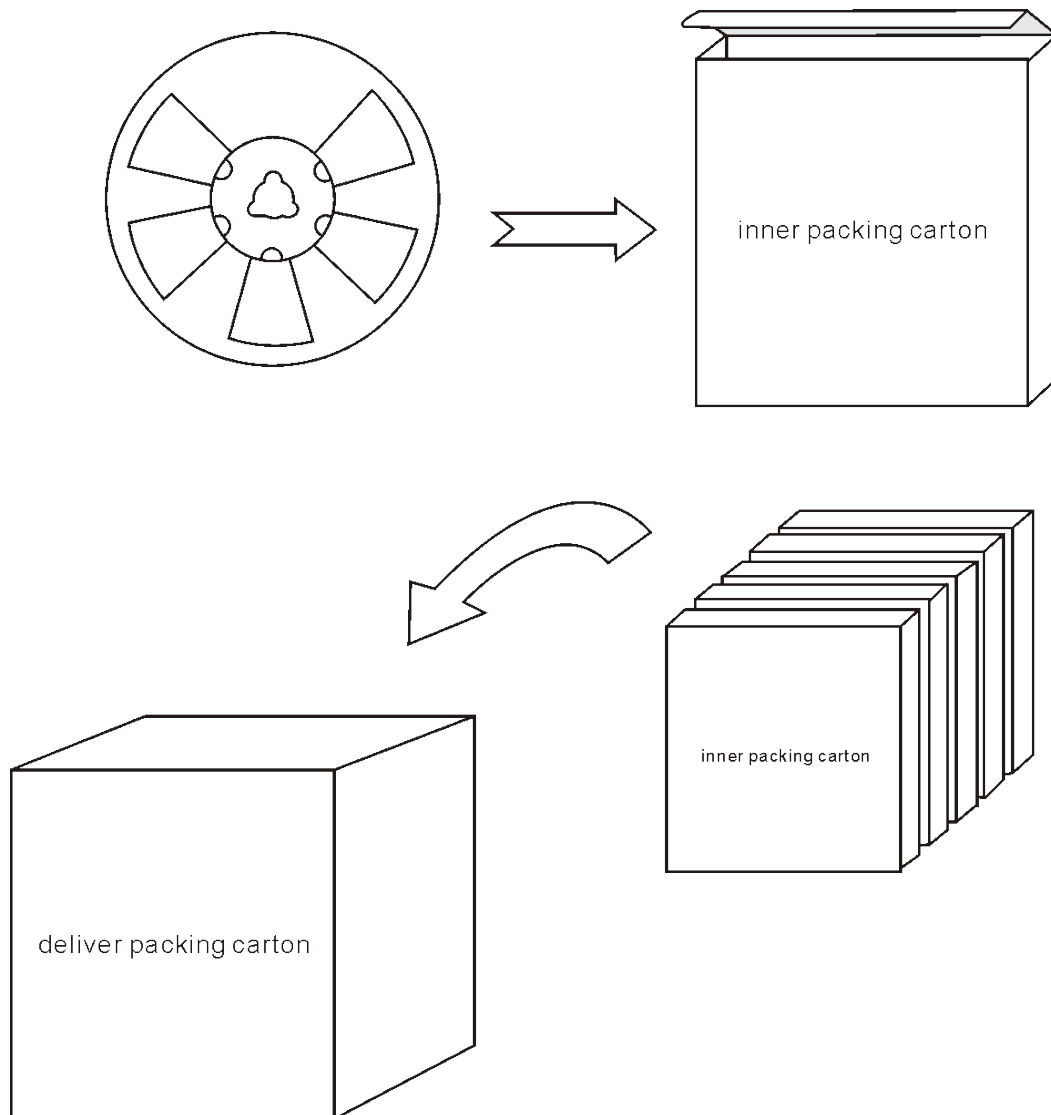


四川川晶科技有限公司

Sichuan chuanjing technology co., LTD.

### 七、包装示意图

#### PACKING SPECIFICATION



备注：每盘3000pcs

每箱10盘（30000pcs）