

## 产品特点

- 低输入失调电压：1 $\mu$ V
- 低噪声自稳零放大
- 输入失调电压漂移：0.002 $\mu$ V/ $^{\circ}$ C
- 单电源供电：5 V
- 低输入偏置电流：100pA(最大值)
- 高增益，高共模抑制比和高电源电压抑制比：  
130dB
- 静态电流：1mA
- 过载恢复时间：50 $\mu$ s
- 轨至轨输入/输出

## 产品应用

- 汽车传感器
- 医疗仪器
- 压力传感器
- 热电偶放大器
- 光电二极管放大器  
精密电流检测

## 产品描述

CBM8628, CBM8629, CBM8630 具备极低输入失调特性，失调电压仅为 1 $\mu$ V、低噪声为 0.5 $\mu$ V 峰峰值 (0Hz 至 10Hz)、极低的输入失调电压漂移小于 0.005 $\mu$ V/ $^{\circ}$ C 等特性，因此适用于精密电路应用。支持 2.7V 至 5V 单电源 ( $\pm$ 1.35V 至  $\pm$ 2.5V 双电源) 供电。另外，输入/输出可以支持轨到轨，极大拓宽了此系列运放的应用范围。

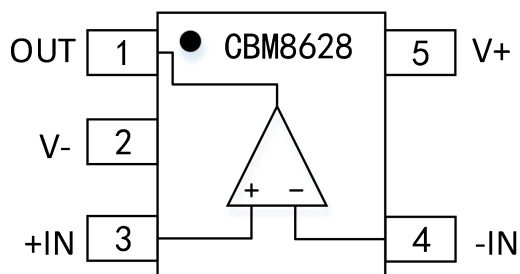
CBM8628、CBM8629, CBM8630 采用斩波稳定 (自稳零) 放大电路设计，具备低输入失调和低输入失调漂移性能。且具有低成本，高精度和低噪声特性。

CBM8628、CBM8629, CBM8630 的温度范围为  $-40^{\circ}$ C 至  $+125^{\circ}$ C。CBM8628 单通道放大器提供 5 引脚 SOT-23 封装。CBM8629 双通道放大器提供 8 引脚窄体 SOP 和 MSOP 封装。CBM8630 四路放大器提供 14 引脚窄体 SOP 和 14 引脚 TSSOP 两种封装。

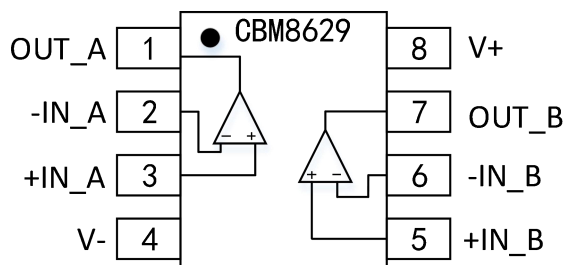
## 目录

产品特点.....	1
产品应用.....	1
产品描述.....	1
目录.....	2
引脚分配.....	3
绝对最大额定值.....	5
电气特性.....	6
典型特性.....	9
封装尺寸及结构.....	10
SOT23.....	10
MSOP-8.....	11
SOP8.....	12
TSSOP14.....	13
SOP14.....	14
包装/订购信息.....	15

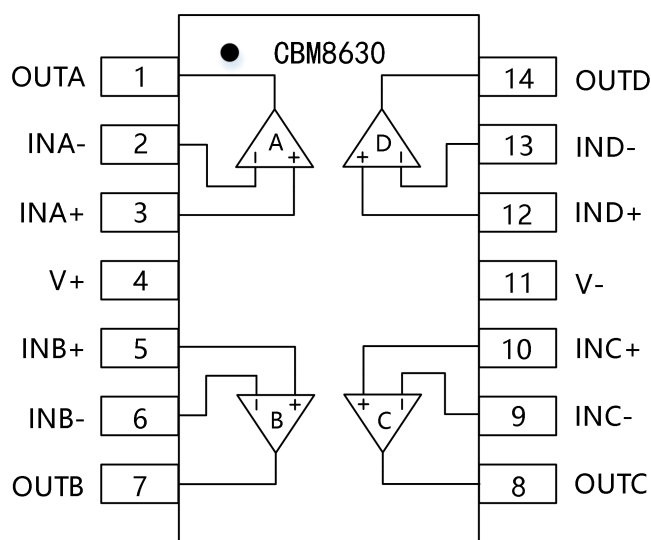
## 引脚分配



SOT23 管脚定义



MSOP/SOP 管脚定义



TSSOP/SOP 管脚定义

## 管脚描述

管脚编号	符号 (CBM8628)	功能
1	OUT	输出端
2	V-	电源负极
3	+IN	同向输入端
4	-IN	反向输入端
5	V+	电源正极

管脚编号	符号 (CBM8629)	功能
1	OUT_A	输出端A
2	-IN_A	反向输入端A

3	+IN_A	同向输入端A
4	V-	电源负极
5	+IN_B	同相输入端B
6	-IN_B	反向输入端B
7	OUT_B	输出端B
8	V+	电源正极
<b>管脚编号</b>	<b>符号 (CBM8630)</b>	<b>功能</b>
1	OUT_A	输出端A
2	-IN_A	反向输入端A
3	+IN_A	同向输入端A
4	V+	电源正极
5	+IN_B	同相输入端B
6	-IN_B	反向输入端B
7	OUT_B	输出端B
8	OUT_C	输出端C
9	-IN_C	反向输入端C
10	+IN_C	同向输入端C
11	V-	电源负极
12	+IN_D	同向输入端D
13	-IN_D	反向输入端D
14	OUT_D	输出端D

## 绝对最大额定值

- 电源电压: 6V
- 输入电压: GND-0.3V 至  $V_S+0.3V$
- 差分输入电压:  $\pm 5V$
- 所有封装存储温度范围:  $-65^{\circ}\text{C}$  to  $+150^{\circ}\text{C}$
- 所有封装工作温度范围:  $-40^{\circ}\text{C}$  to  $+125^{\circ}\text{C}$
- 所有封装结温范围:  $-65^{\circ}\text{C}$  to  $+150^{\circ}\text{C}$
- SOT23-5:  $230^{\circ}\text{C}/\text{W}$  ( $\theta_{JA}$ ) /  $146^{\circ}\text{C}/\text{W}$  ( $\theta_{JC}$ )
- MSOP-8:  $190^{\circ}\text{C}/\text{W}$  ( $\theta_{JA}$ ) /  $44^{\circ}\text{C}/\text{W}$  ( $\theta_{JC}$ )
- SOP-8:  $105^{\circ}\text{C}/\text{W}$  ( $\theta_{JA}$ ) /  $43^{\circ}\text{C}/\text{W}$  ( $\theta_{JC}$ )
- 引脚温度(焊接, 60s):  $300^{\circ}\text{C}$
- ESD (CBM8628) : 5kV (HBM)
- ESD (CBM8629) : 5kV (HBM)

## 电气特性

$V_S = 5\text{ V}$ ,  $V_{CM} = V_S/2$ ,  $T_A = 25^\circ\text{C}$  (除非另有说明)

表 1.

参数	条件	CBM8628, CBM8629, CBM8630			
		最小值	典型值	最大值	单位
<b>输入特性</b>					
输入失调电压 ( $V_{OS}$ )			1	5	$\mu\text{V}$
失调电压漂移 ( $dV_{OS}/dT$ )	$-40^\circ\text{C} \leq T_A \leq +125^\circ\text{C}$		0.002	0.02	$\mu\text{V}/^\circ\text{C}$
输入偏置电流 ( $I_B$ )			30	100	$\text{pA}$
输入失调电流 ( $I_{OS}$ )			50	200	$\text{pA}$
输入电压范围		0		5	$\text{V}$
共模信号抑制比 (CMRR)	$V_{CM} = 0\text{V}$ 至 $5\text{V}$	120	140		$\text{dB}$
开环电压增益 ( $A_{OL}$ )	$R_L = 10\text{k}\Omega, V_O = 0.3\text{V}$ 至 $4.7\text{V}$	125	145		$\text{dB}$
<b>输入电容</b>					
差分			1.5		$\text{pF}$
共模			8.0		$\text{pF}$
<b>输出特性</b>					
高电压输出 ( $V_{OH}$ )	$R_L = 100\text{k}\Omega$ 至地	4.99	4.996		$\text{V}$
	$R_L = 10\text{k}\Omega$ 至地	4.95	4.98		$\text{V}$
低电压输出 ( $V_{OL}$ )	$R_L = 100\text{k}\Omega$ 至 $V_+$		1	5	$\text{mV}$
	$R_L = 10\text{k}\Omega$ 至 $V_+$		10	20	$\text{mV}$
短路电流限制 ( $I_{SC}$ )		$\pm 25$	$\pm 50$		$\text{mA}$
输出电流 ( $I_{OUT}$ )			$\pm 30$		$\text{mA}$
<b>电源</b>					
电源抑制比 (PSRR)	$V_S = 2.7\text{V}$ 至 $5.5\text{V}$	115	130		$\text{dB}$
每放大器电源电流 ( $I_{SV}$ )	$V_O = V_S/2$		0.85	1.1	$\text{mA}$
<b>噪声性能</b>					
电压噪声密度 ( $e_n$ , p-p)	0.1Hz 至 10Hz		0.5		$\mu\text{Vp-p}$
	0.1Hz 至 1.0Hz		0.16		$\mu\text{Vp-p}$
电压噪声密度 ( $e_n$ )	$f = 1\text{KHz}$		22		$\text{nV}/\sqrt{\text{Hz}}$

电流噪声密度( $i_n$ )	$f=10\text{Hz}$		5		$fA/\sqrt{Hz}$
<b>动态性能</b>					
电压转换速率 (SR)	$R_L=10k\Omega$		1		$V/\mu s$
增益带宽积 (GBW)			2.5		MHz
过载恢复时间			0.05		ms

$V_S = 2.7V, V_{CM} = V_S/2, T_A = 25^\circ C$  (除非另有说明)

表 2.

参数	条件	CBM8628,CBM8629,CBM8630			
		最小值	典型值	最大值	单位
<b>输入特性</b>					
输入失调电压 ( $V_{OS}$ )			1	5	$\mu V$
失调电压漂移 ( $dV_{OS}/dT$ )	$-40^\circ C \leq T_A \leq +125^\circ C$		0.002	0.02	$\mu V/^\circ C$
输入偏置电流 ( $I_B$ )			30	100	pA
输入失调电流 ( $I_{OS}$ )			50	200	pA
输入电压范围		0		2.7	V
共模信号抑制比 (CMRR)	$V_{CM} = 0V$ 至 $2.7V$	115	130		dB
开环电压增益 ( $A_{OL}$ )	$R_L=10k\Omega, V_O=0.3V$ 至 $2.4V$	110	140		dB
<b>输入电容</b>					
差分			1.5		pF
共模			8.0		pF
<b>输出特性</b>					
高电压输出 ( $V_{OH}$ )	$R_L=100k\Omega$ 至地	2.68	2.695		V
	$R_L=10k\Omega$ 至地	2.67	2.68		V
低电压输出 ( $V_{OL}$ )	$R_L=100k\Omega$ 至 $V+$		1	5	mV
	$R_L=10k\Omega$ 至 $V+$		10	20	mV
短路电流限制 ( $I_{SC}$ )		$\pm 10$	$\pm 15$		mA
输出电流( $I_{OUT}$ )			$\pm 10$		mA
<b>电源</b>					
电源抑制比 (PSRR)	$V_S = 2.7V$ 至 $5.5V$	115	130		dB
每放大器电源电流 ( $I_{SV}$ )	$V_O=V_S/2$		0.75	1	mA
<b>噪声性能</b>					

电压噪声( $e_n$ , p-p)	0.1Hz 至 10Hz		0.5		$\mu\text{Vp-p}$
电压噪声密度 ( $e_n$ )	f=1kHz		22		$\text{nV}/\sqrt{\text{Hz}}$
电流噪声密度( $i_n$ )	f=10Hz		5		$\text{fA}/\sqrt{\text{Hz}}$
<b>动态性能</b>					
电压转换速率 (SR)	$R_L=10\text{k}\Omega$		1		$\text{V}/\mu\text{s}$
增益带宽积 (GBW)			2		MHz
过载恢复时间			0.05		ms



## 典型特性

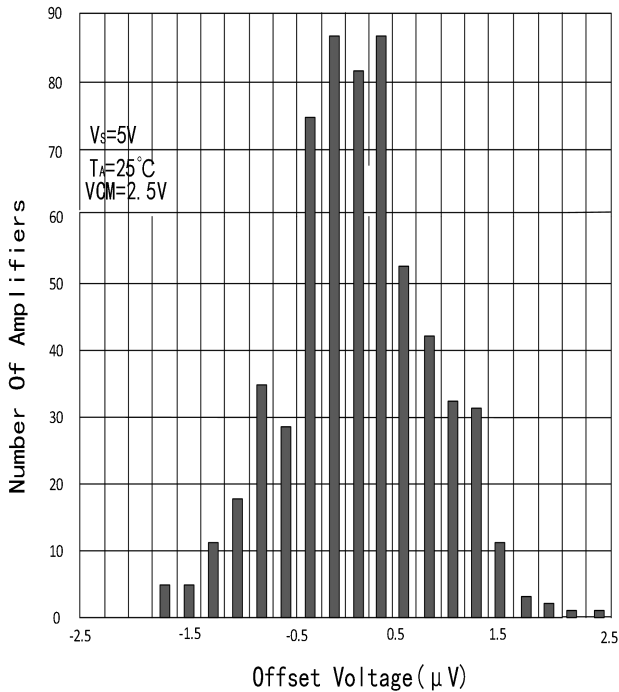


图 1.输入失调电压分布

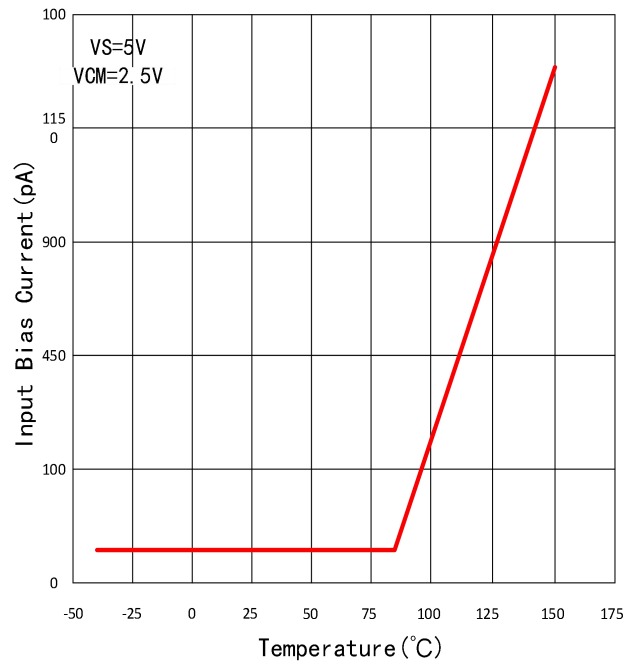


图 2.输入偏置电流与温度变化

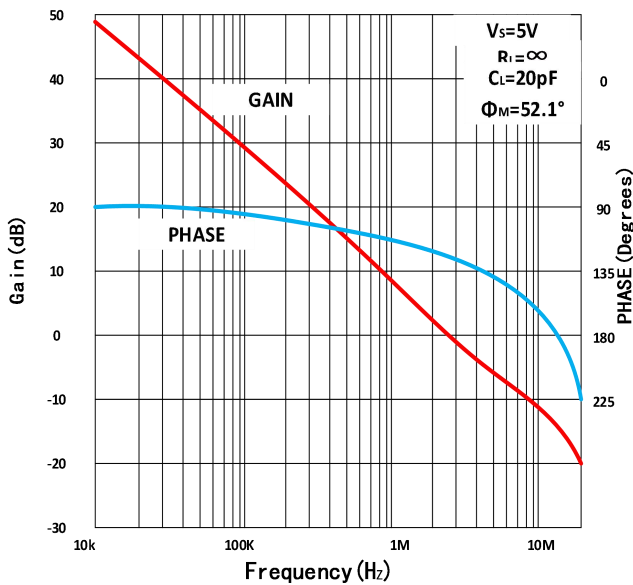


图 3.开环增益和相位与频率的关系

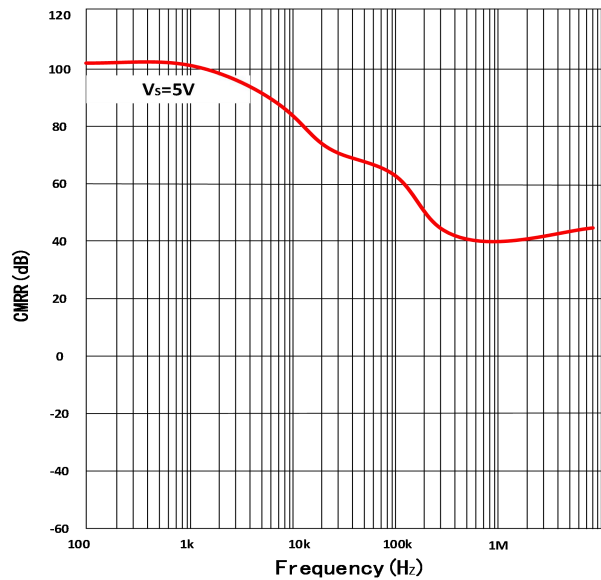
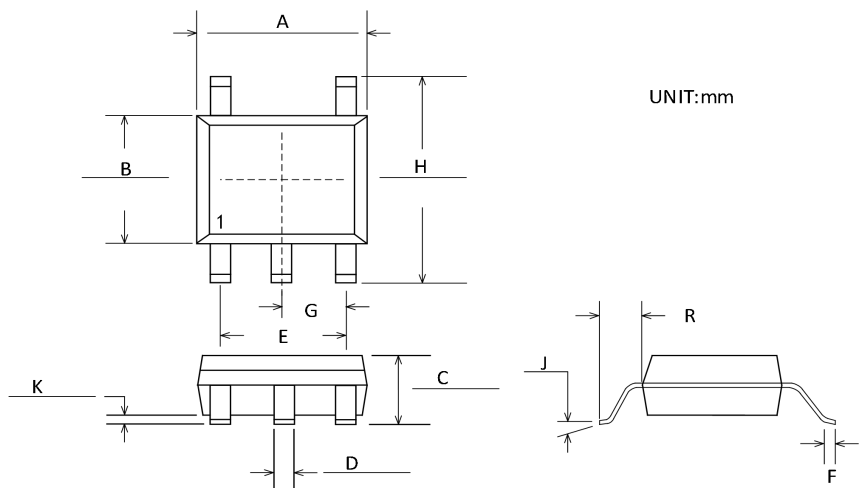


图 4.共模抑制比 (CMRR) 与频率

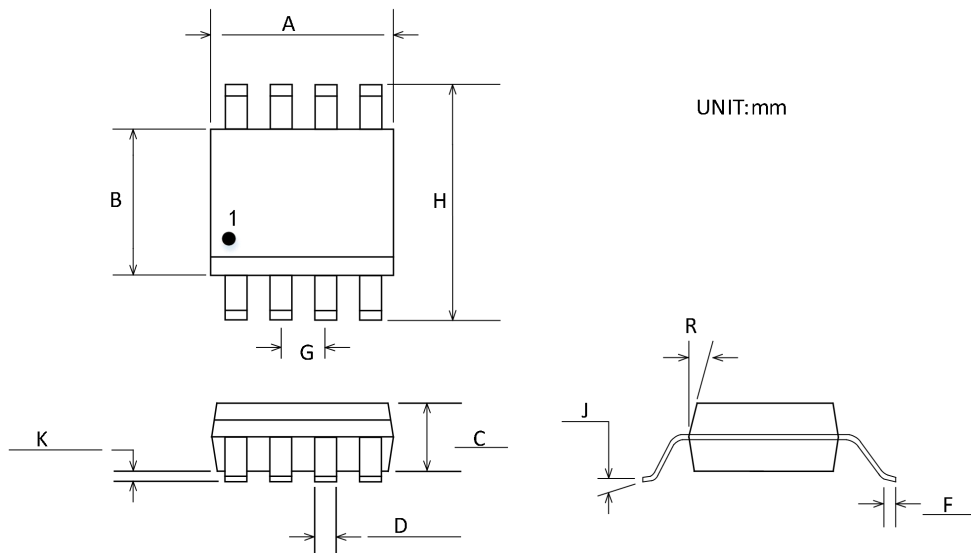
## 封装尺寸及结构

### SOT23-5



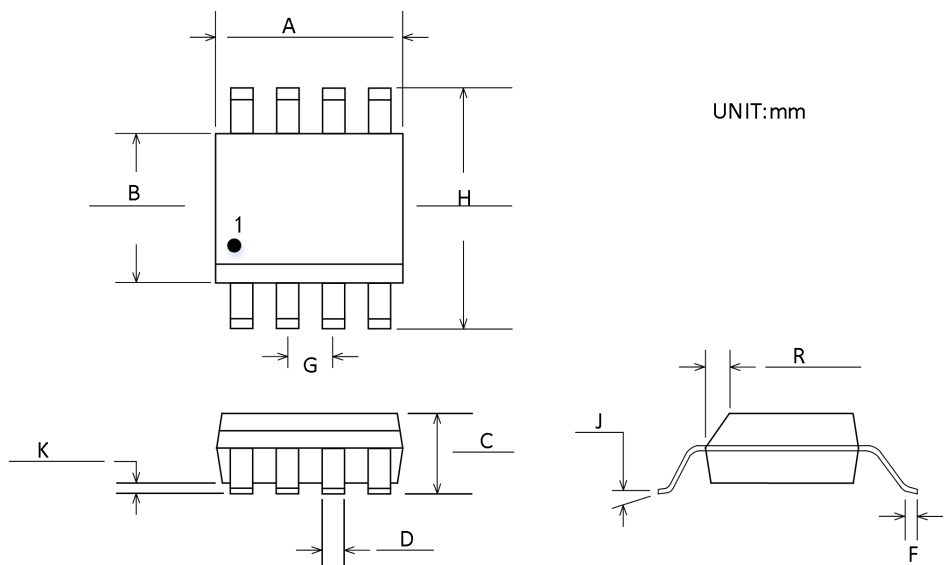
符号	尺寸 (毫米)	
	最小值	最大值
A	2.80	3.00
B	1.50	1.70
C	0.95	1.45
D	0.35	0.50
E	1.90BSC	
F	0.35	0.55
G	0.95BSC	
H	2.60	3.00
J	0°	10°
K	0.05	0.15
R	0.20BSC	

## MSOP-8



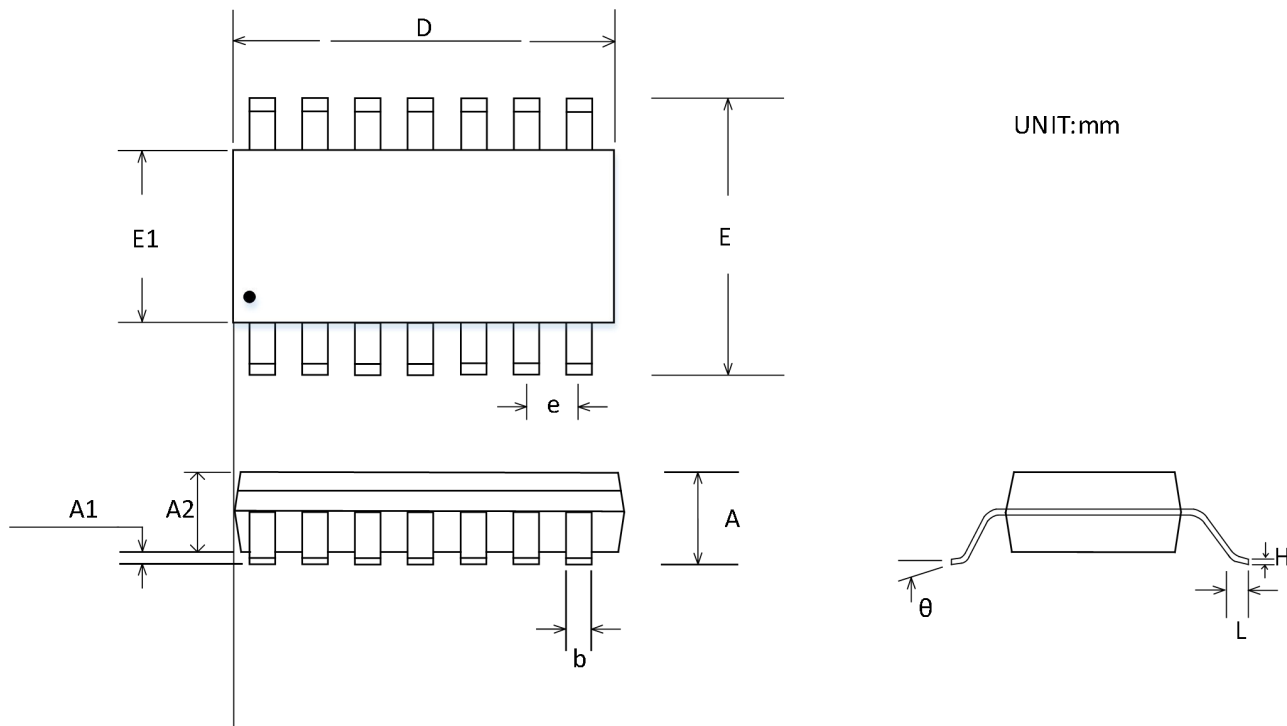
符号	尺寸 (毫米)	
	最小值	最大值
A	2.80	3.20
B	2.80	3.20
C	1.10MAX	
D	0.25	0.40
F	0.40	0.80
G	0.65BSC	
H	4.65	5.15
J	0°	6°
K	0.05	0.15
R	15°MAX	

## SOP-8



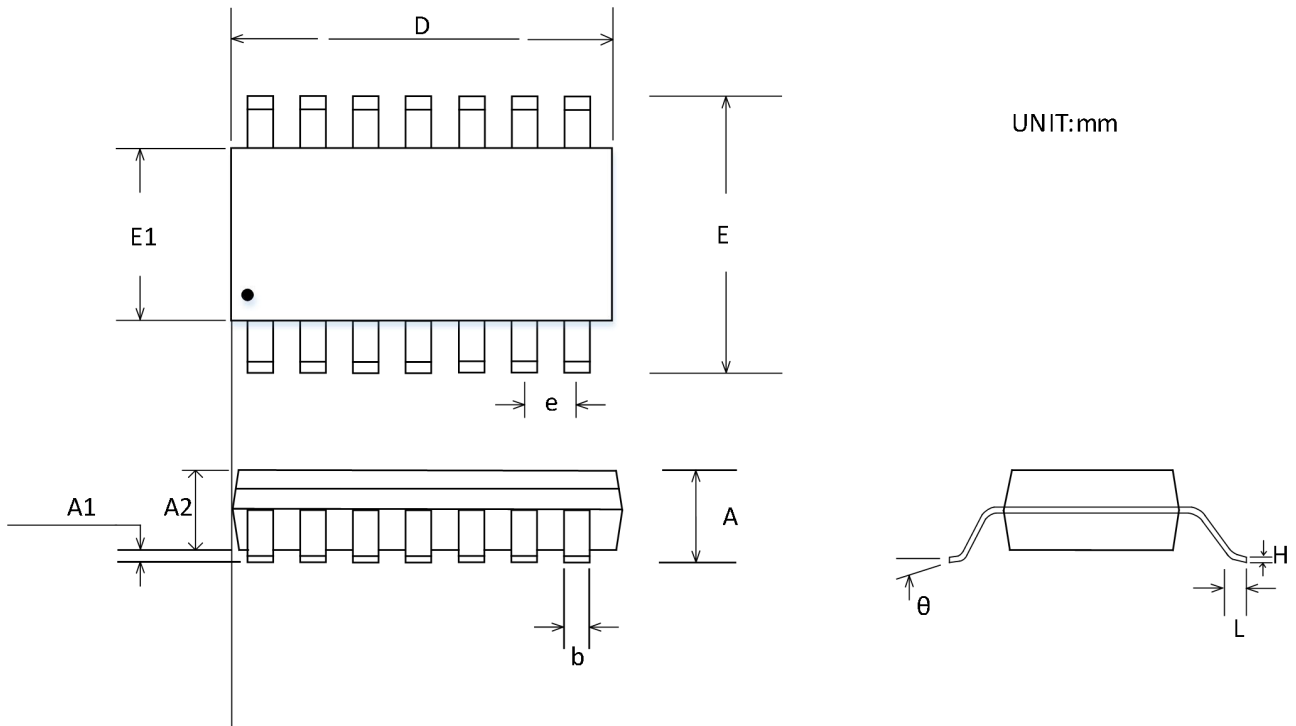
符号	尺寸 (毫米)	
	最小值	最大值
A	4.80	5.00
B	3.80	4.00
C	1.35	1.75
D	0.31	0.51
F	0.40	1.27
G	1.27BSC	
H	5.80	6.20
J	0°	8°
K	0.10	0.25
R	0.25	0.50

## TSSOP-14



符号	尺寸 (毫米)	
	最小值	最大值
A	1.20MAX	
A1	0.05	0.15
A2	0.80	1.05
b	0.19	0.30
D	4.90	5.10
E	6.40BSC	
E1	4.30	4.50
e	0.65BSC	
H	0.09	0.20
L	0.45	0.75
$\theta$	0°	8°

## SOP-14



符号	尺寸 (毫米)	
	最小值	最大值
<b>A</b>	1.35	1.75
<b>A1</b>	0.10	0.25
<b>A2</b>	1.25	1.50
<b>b</b>	0.31	0.51
<b>D</b>	8.55	8.75
<b>E</b>	5.80	6.20
<b>E1</b>	3.80	4.00
<b>e</b>	1.27BSC	
<b>H</b>	0.17	0.25
<b>L</b>	0.40	1.27
<b>θ</b>	0°	8°

## 包装/订购信息

产品型号	温度范围	产品封装	丝印	包装数量
CBM8628AST5	-40°C~125°C	SOT23-5	628S	编带和卷盘,每卷 3000
CBM8628ATT5	-40°C~125°C	TSOT-5	628T	编带和卷盘,每卷 3000
CBM8628AS8	-40°C~125°C	SOP-8	CBM8628A	编带和卷盘,每卷 2500
CBM8628AS8-RL	-40°C~125°C	SOP-8	CBM8628A	编带和卷盘,每卷 3000
CBM8628AS8-REEL	-40°C~125°C	SOP-8	CBM8628A	编带和卷盘,每卷 4000
CBM8629AMS8	-40°C~125°C	MSOP-8	8629M	编带和卷盘,每卷 3000
CBM8629AS8	-40°C~125°C	SOP-8	CBM8629A	编带和卷盘,每卷 2500
CBM8629AS8-RL	-40°C~125°C	SOP-8	CBM8629A	编带和卷盘,每卷 3000
CBM8629AS8-REEL	-40°C~125°C	SOP-8	CBM8629A	编带和卷盘,每卷 4000
CBM8630ATS14	-40°C~125°C	TSSOP-14	CBM8630AT	编带和卷盘,每卷 2500
CBM8630ATS14-RL	-40°C~125°C	TSSOP-14	CBM8630AT	编带和卷盘,每卷 3000
CBM8630ATS14-REEL	-40°C~125°C	TSSOP-14	CBM8630AT	编带和卷盘,每卷 4000
CBM8630AS14	-40°C~125°C	SOP-14	CBM8630AS	编带和卷盘,每卷 2500
CBM8630AS14-RL	-40°C~125°C	SOP-14	CBM8630AS	编带和卷盘,每卷 3000
CBM8630AS14-REEL	-40°C~125°C	SOP-14	CBM8630AS	编带和卷盘,每卷 4000